

---

# - 第 4 章 -

## 応用回路例

---

	目次	ページ
1	応用回路例	4-2
2	注意事項	4-6
3	フォトカプラ周辺回路	4-9
4	コネクタ	4-11

1 応用回路例

図 4-1 に P629 の応用回路例を示します。

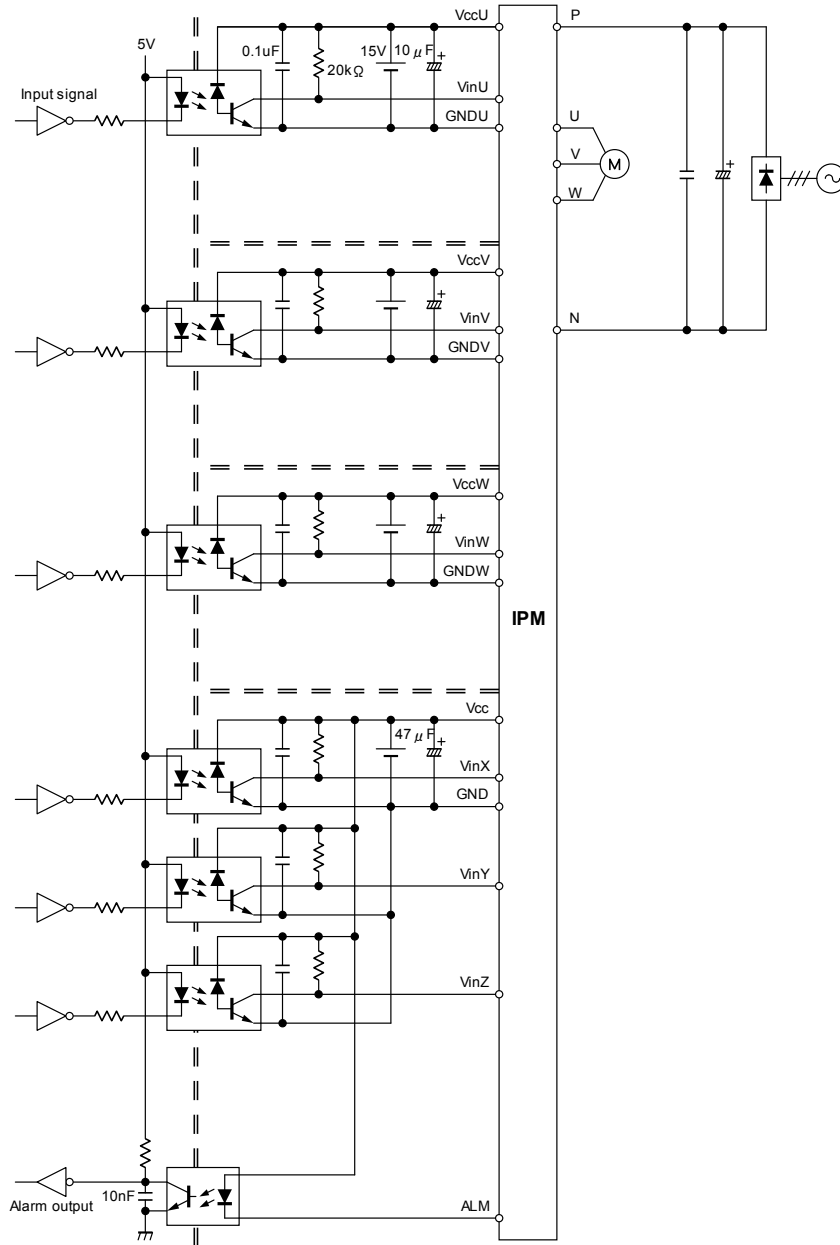


図 4-1 P629 の応用回路例

図 4-2 に P626 の応用回路例を示します。

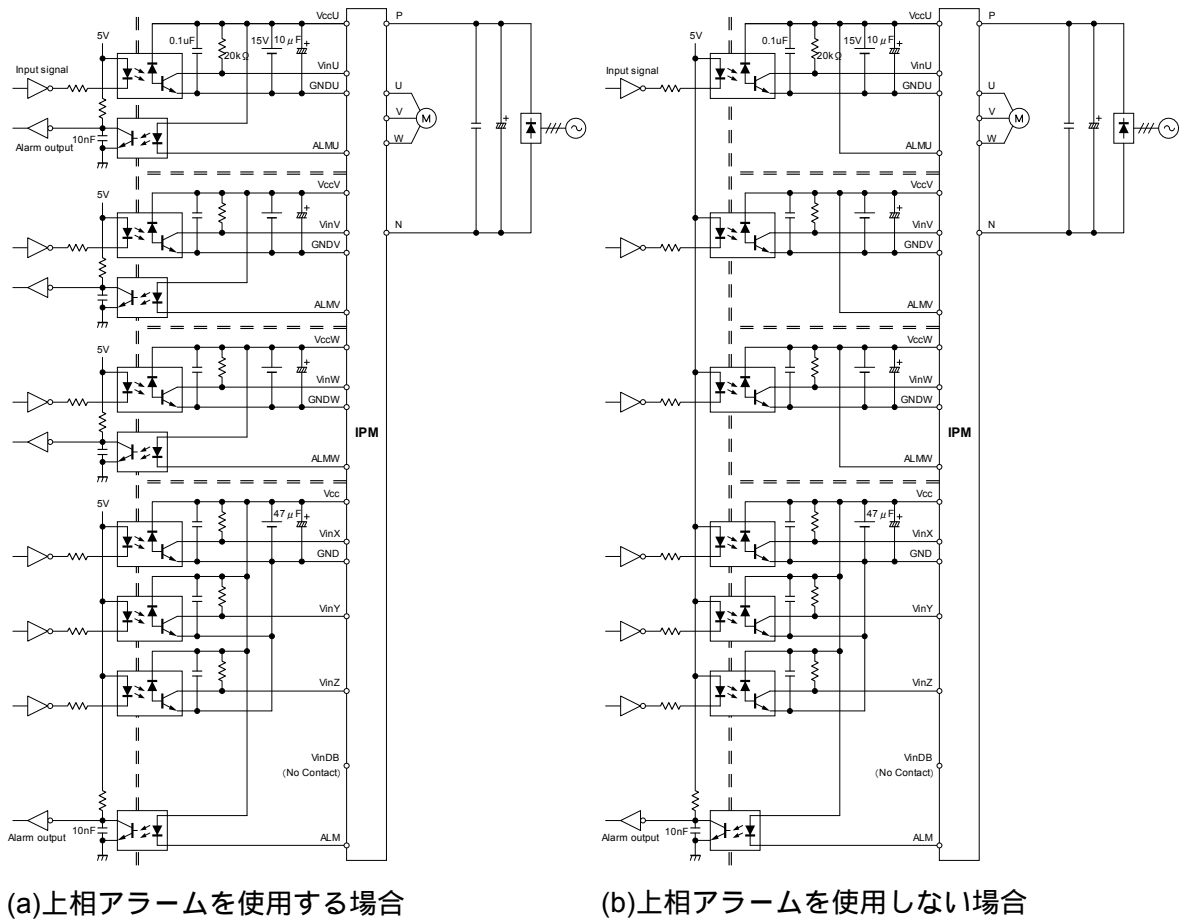


図 4-2 P626 の応用回路例

図 4-3 に P630、P631、P636 のブレーキ内蔵タイプの応用回路例を示します。

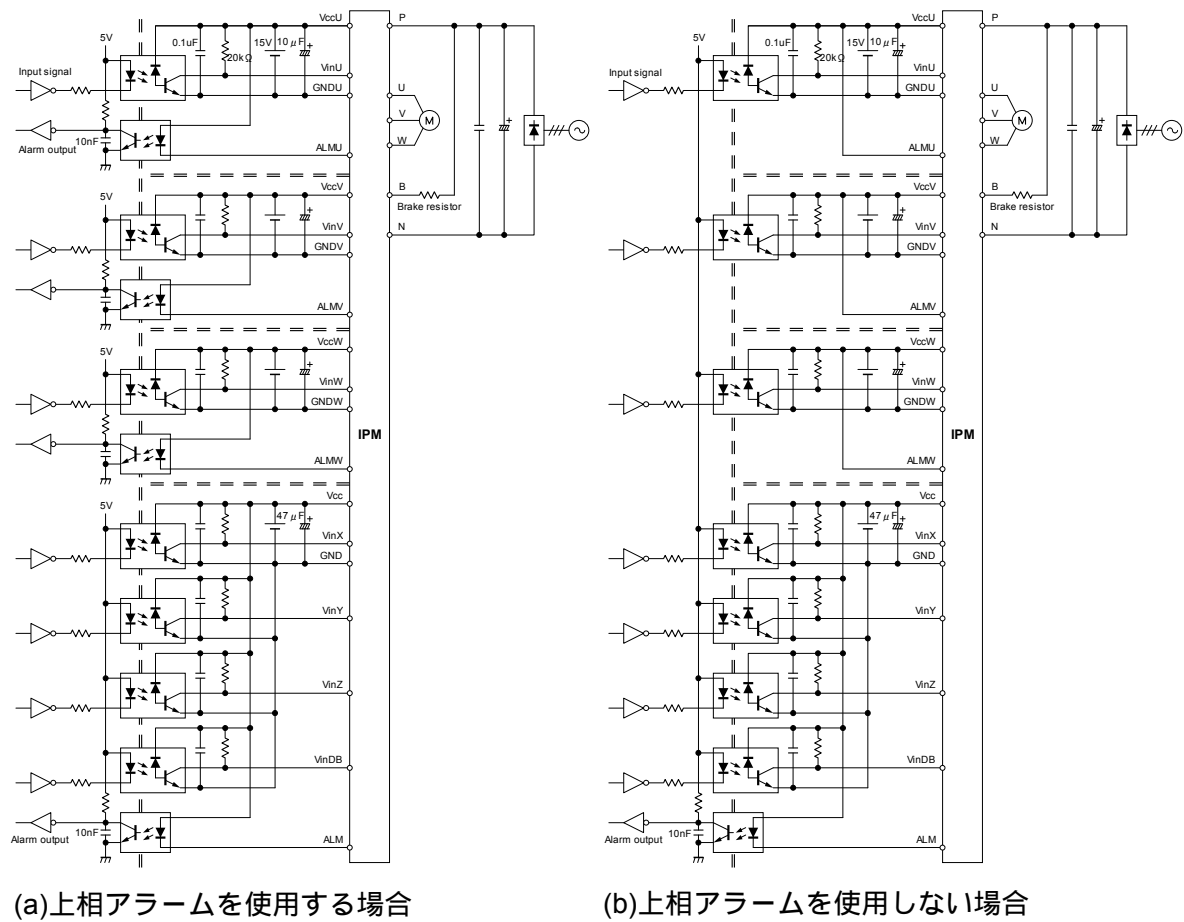


図 4-3 P630、P631、P636 のブレーキ内蔵タイプの応用

図 4-4 に P630、P631、P636 のブレーキなしタイプの応用回路例を示します。

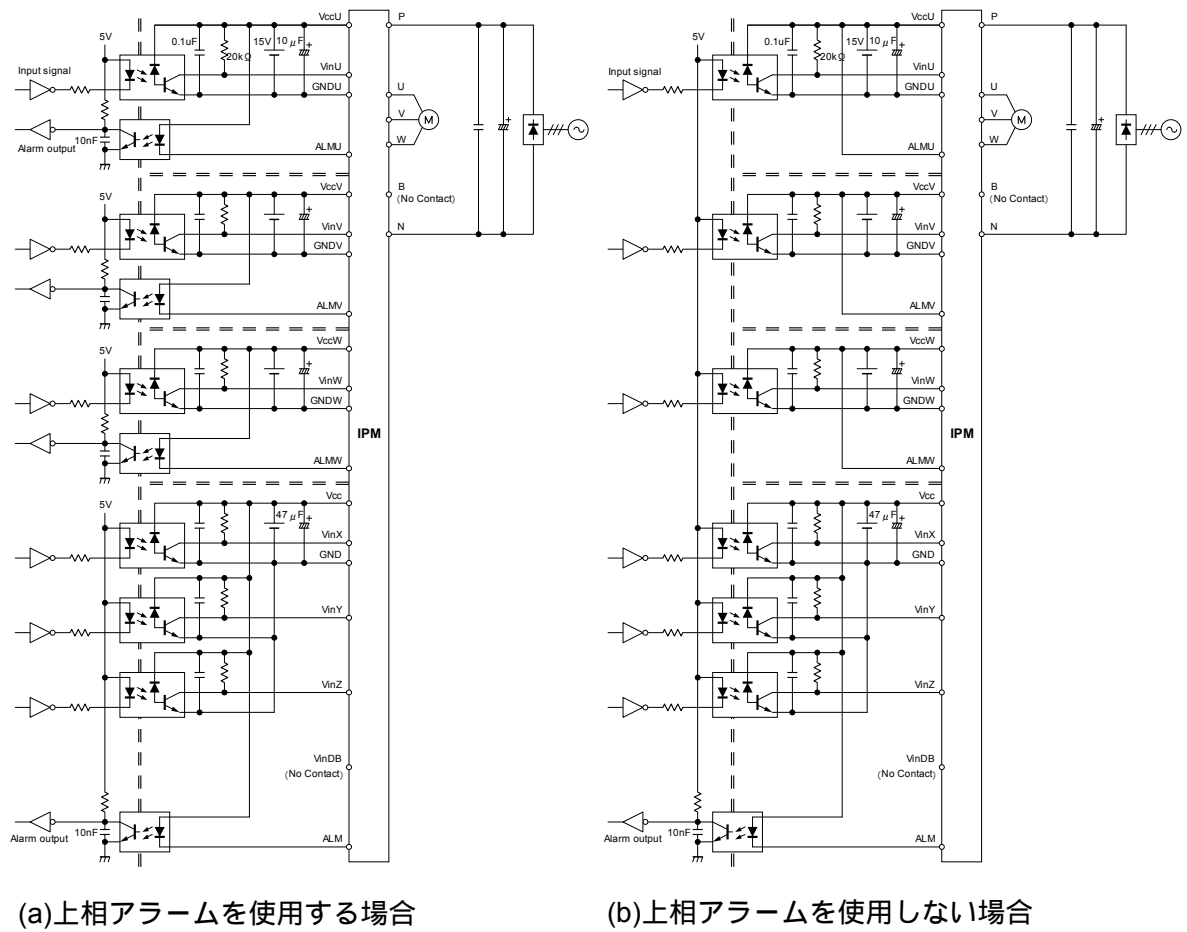


図 4-4 P630、P631、P631 のブレーキなしタイプの応用

## 2 注意事項

### 2.1 制御電源

応用回路例に示すように制御電源は上アーム側=3、下アーム側=1、合計4系統の絶縁電源が必要です。市販の電源ユニットを使用する場合は、電源出力側のGND端子は接続しないでください。

出力側GNDを出力の+または-に接続すると、電源入力側アースで各電源が接続されるため、誤動作の原因となります。また、各電源間とアースとの間のストレーC(浮遊容量)はできるだけ低減してください。

また、瞬時変動が小さく、Iccを供給・吸収できる能力のものを適用してください。

### 2.2 4電源間の構造的な絶縁(入力部コネクタ及びプリント板)

絶縁は各々4電源間と主電源間に必要です。

また、この絶縁部にはIGBTスイッチング時の大きなdv/dtが加わりますので、十分な絶縁距離を確保してください。(推奨2mm以上)

### 2.3 GND接続

制御端子GND Uと主端子U、制御端子GND Vと主端子V、制御端子GND Wと主端子W、制御端子GNDと主端子N(P631の場合はN1、N2)を外部回路で接続しないでください。誤動作の原因になります。

### 2.4 制御電源コンデンサ

応用回路例に示す各制御電源に接続される10 $\mu$ F(47 $\mu$ F)及び0.1 $\mu$ Fは、制御電源を平滑化するためのコンデンサではなく、IPMまでの配線インピーダンス補正用です。平滑用のコンデンサは他に必要です。

また、10 $\mu$ F(47 $\mu$ F)及び0.1 $\mu$ Fから制御回路までの配線インピーダンスで過渡変動が発生するので、IPM制御端子及びフォトカプラ端子にできるだけ近接して接続してください。

電解コンデンサについても、インピーダンスが低く周波数特性の良い物を選定し、さらにフィルムコンデンサなど周波数特性の良い物を並列に接続してください。

### 2.5 アラーム回路

IPMには1.3k $\Omega$ のアラーム抵抗が内蔵されているため、外部に抵抗を接続せずにフォトカプラを直接接続することができます。尚、フォトカプラを接続する際、フォトカプラとIPM間の配線をできるだけ短くすると共に、フォトカプラ一次側と二次側の浮遊容量を小さくしたパターンレイアウトとしてください。dv/dtによりアラーム用フォトカプラの二次側電位が振られることがあるため、アラーム用フォトカプラの二次側の出力端子に10nF程度のコンデンサを接続し、電位を安定させることを推奨します。

また、上アームにアラーム出力をもつIPMにおいて、上アームアラームを使用しない場合は、アラーム端子をVccにプルアップして電位を安定させてください。

## 2.6 信号入力端子のプルアップ

制御信号入力端子は 20k $\Omega$  の抵抗で Vcc にプルアップしてください。また、7in1(ブレーキ内蔵タイプ)の IPM で B 相を使用しない場合など、使用しない相の入力端子も 20k $\Omega$  の抵抗で Vcc にプルアップしてください。プルアップしない場合、電源投入時に制御電源電圧低下保護が継続するため、ON 動作ができません。

## 2.7 使用しない相がある場合の接続

6in1(ブレーキなしタイプ)にて単相で使用する場合や 7in1(ブレーキ内蔵タイプ)にて B 相を使用しない場合など、使用しない相がある場合、使用しない相にも制御電源を供給し、入力端子、アラーム端子を Vcc に接続して電位を安定させてください。

## 2.8 未接続端子(No Contact 端子)の取り扱い

未接続端子(No Contact 端子)は IPM 内部では接続されていません。絶縁されていますので、電位を安定化させる等、特別な処理は必要ありません。

また、ガイドピンについても、IPM 内部では接続されていません。

## 2.9 スナバ

スナバは PN 端子に直接接続し、できるだけ短い配線で接続してください。

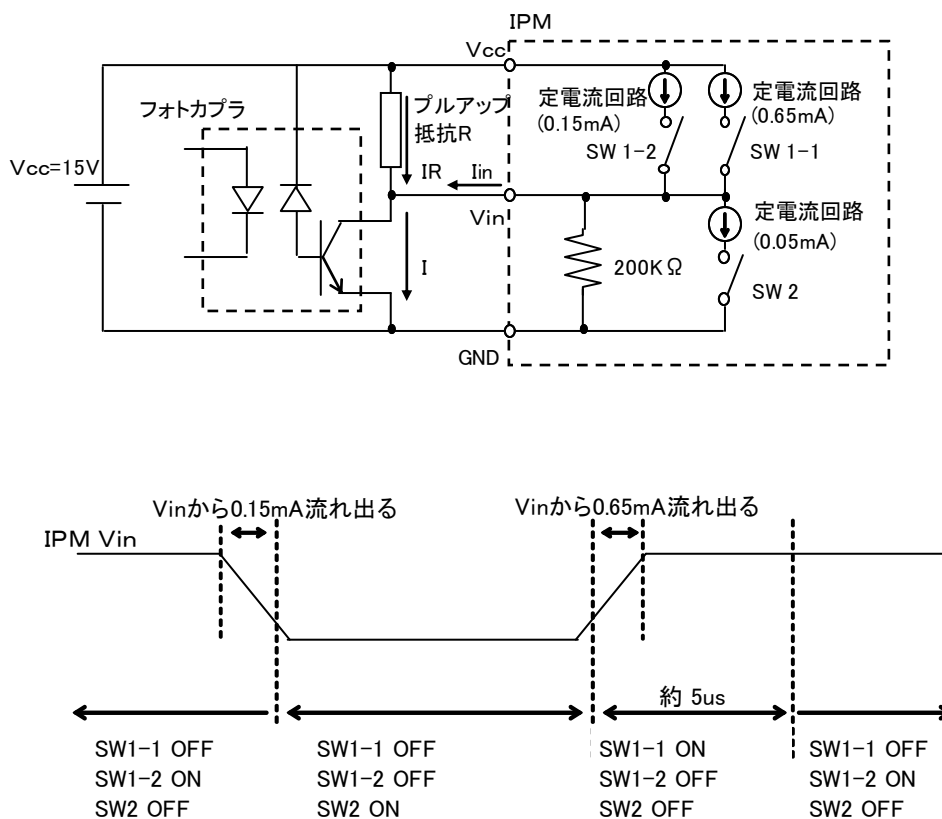
スナバを 2 箇所接続できる P631 パッケージの場合は、P1 N1 間、P2 N2 間の両側にスナバをつけるとサージ電圧低減に効果的です。P1 N2 間、P2 N1 間のようにたすき掛けでの接続は誤動作の原因になる可能性があるので行わないでください。

## 2.10 接地コンデンサ

AC 入力ラインからのノイズ侵入を防ぐため、AC 入力の三相各線 - アース間に 4700pF 程度の接地コンデンサを接続してください。

## 2.11 IPM の入力回路

IPM の入力回路部には、図 4-5 に示す定電流回路が設けられており、図に示したタイミングにて IPM の入力端子から  $I_{in}=0.15\text{mA}$  または、 $I_{in}=0.65\text{mA}$  の定電流が出力されます。このため、フォトカプラ二次側には、プルアップ抵抗を流れる電流  $I_R$  と定電流  $I_{in}$  を合わせた電流を流せるようにフォトカプラ一次側の  $I_F$  を決める必要があります。 $I_F$  が不十分な場合、二次側が誤動作を起こす可能性があります。



定電流回路(0.65mA)の動作期間は、 $V_{in}$  が  $V_{cc}$  まで立ち上がるまでの期間となりますが最大で約 5 $\mu\text{s}$  です。

図 4-5 IPM 入力回路と定電流動作タイミング



### 3 フォトカプラ周辺回路

#### 3.1 制御入力用フォトカプラ

##### 3.1.1 フォトカプラ定格

フォトカプラは下記の特性を満足するものを使用してください。

- ・  $CMH=CML > 15kV/\mu s$  または  $10kV/\mu s$
- ・  $tpHL=tpLH < 0.8\mu s$
- ・  $tpLH-tpHL = -0.4 \sim 0.9\mu s$
- ・  $CTR > 15\%$

例)アバゴ製：HCPL-4504

東芝製：TLP759(IGM)

また、UL、VDE 等の安全規格にも注意してください。

尚、上記のフォトカプラは推奨であり、当社にて信頼性等の確認を行い保証しているものではありません。

##### 3.1.2 一次側制限抵抗

フォトカプラ一次側の電流制限抵抗は、二次側電流を充分流せるように考慮してください。

フォトカプラの CTR は経年劣化するので、これを考慮した一次側制限抵抗の設計が必要です。

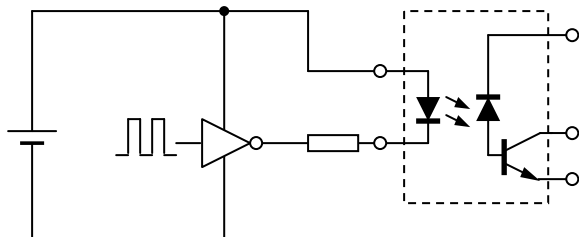
##### 3.1.3 フォトカプラ・IPM 間配線

フォトカプラと IPM 制御端子間は配線インピーダンスを小さくするために最短で配線し、一次・二次間の浮遊容量が大きくならないよう、各々の配線は近づけないように注意してください。一次・二次間には大きな  $dv/dt$  が加わります。

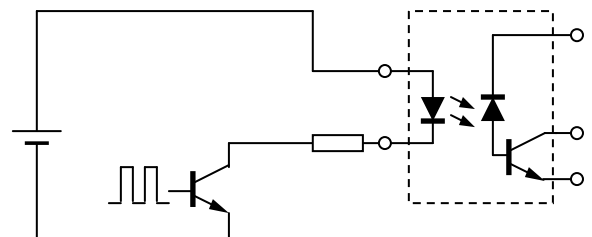
## 3.1.4 フォトカプラ駆動回路

フォトカプラには一次側・二次側間に僅かに浮遊容量があるため、IPM内外で発生する  $dv/dt$  によりノイズ電流が流れます。このため、フォトカプラ駆動回路によっても  $dv/dt$  耐量が異なります。図4-6に示すように良い例での駆動を推奨します。この良い例では、フォトカプラの入力が低インピーダンスに接続されているため、ノイズ電流による誤動作が起こりにくくなります。また、フォトカプラに関する詳細事項については、フォトカプラメーカーへ御確認ください。

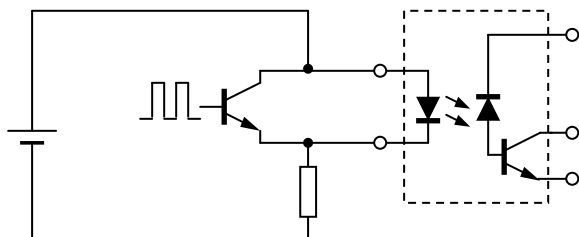
良い例: トータムポール出力IC  
フォトダイオードのカソード側に電流制限抵抗



悪い例: オープンコレクタ



良い例: トランジスタC-E間でフォトダイオードA-K間をショート  
(特にフォトカプラオフに強い例)



悪い例: フォトダイオードのアノード側に電流制限抵抗

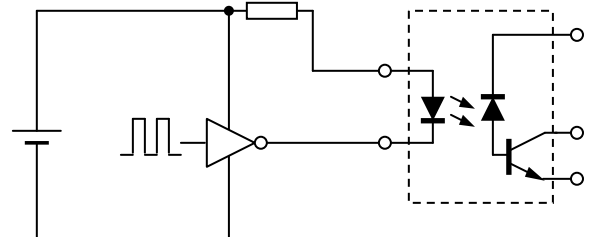


図4-6 フォトカプラ入力回路

## 3.2 アラーム出力用フォトカプラ

### 3.2.1 フォトカプラ定格

汎用フォトカプラを使用できますが、下記特性のものを推奨します。

- ・  $100\% < \text{CTR} < 300\%$
- ・ 1 素子入りタイプ

例)東芝製 : TLP781-1-GR ランク、TLP785-1-GR ランク

また、UL、VDE 等の安全規格にも注意してください。

尚、上記のフォトカプラは推奨であり、当社にて信頼性等の確認を行い保証しているものではありません。

### 3.2.2 入力電流制限抵抗

フォトカプラ入力側発光ダイオードの電流制限抵抗は、IPM に内蔵されています。RALM=1.3k $\Omega$  であり、Vcc に直接接続した場合、Vcc=15V で IF=約 10mA 流れます。従って、外部への電流制限抵抗の接続は必要ありません。

但し、フォトカプラ出力側で大きな電流  $I_{out} > 10\text{mA}$  が必要な場合は、フォトカプラの CTR 値を必要な値まで大きくしてください。

### 3.2.3 フォトカプラ・IPM 間配線

アラーム用フォトカプラにも大きな dv/dt が加わりますので 3.1.3 項と同様の注意をお願いします。

## 4 コネクタ

V-IPM の制御端子形状にあったコネクタが市販されております。

P630 用 : ヒロセ電機製 MA49-19S-2.54DSA、MA49-19S-2.54DSA(01)

P631 用 : ヒロセ電機製 MDF7-25S-2.54DSA

また、上記のコネクタの信頼性及び使用に関しては、コネクタメーカーへ御確認ください。

尚、上記のコネクタは推奨であり、当社にて信頼性等の確認を行い保証しているものではありません。