

# 600V IGBTモジュール評価ボード

## 1. 概要

評価ボード「FA5650N\_7MBR100VP060」は、富士電機製の600V耐圧IGBTモジュールと高耐圧ドライバICを組合わせて評価するための開発支援ツールです。IGBTモジュールは整流ダイオードブリッジと3相インバータおよびブレーキ回路を内蔵したパワー集積モジュール(PIM)を対象にしています。高耐圧ドライバICとブートストラップ回路を内蔵しているので、ゲート駆動用に単電源を供給し、CPUからPWM信号を直接入力するだけで3相インバータをスイッチングすることが出来ます。

## 2. 特徴

- 入力電圧AC170~264V, 50/60Hz
- モータ定格AC200V, 7.5kW まで駆動可能
- 制御信号3.3V ロジック対応
- 単電源DC+15V
- ブートストラップ回路内蔵
- ハイサイド・ローサイドドライバIC内蔵
- 直流バスラインの電流検出器内蔵

## 3. 対象とするIGBT モジュール型式

- 7MBR50VP060-50
- 7MBR75VP060-50
- 7MBR100VP060-50
- 600V耐圧パワー集積モジュール(PIM)のみ。

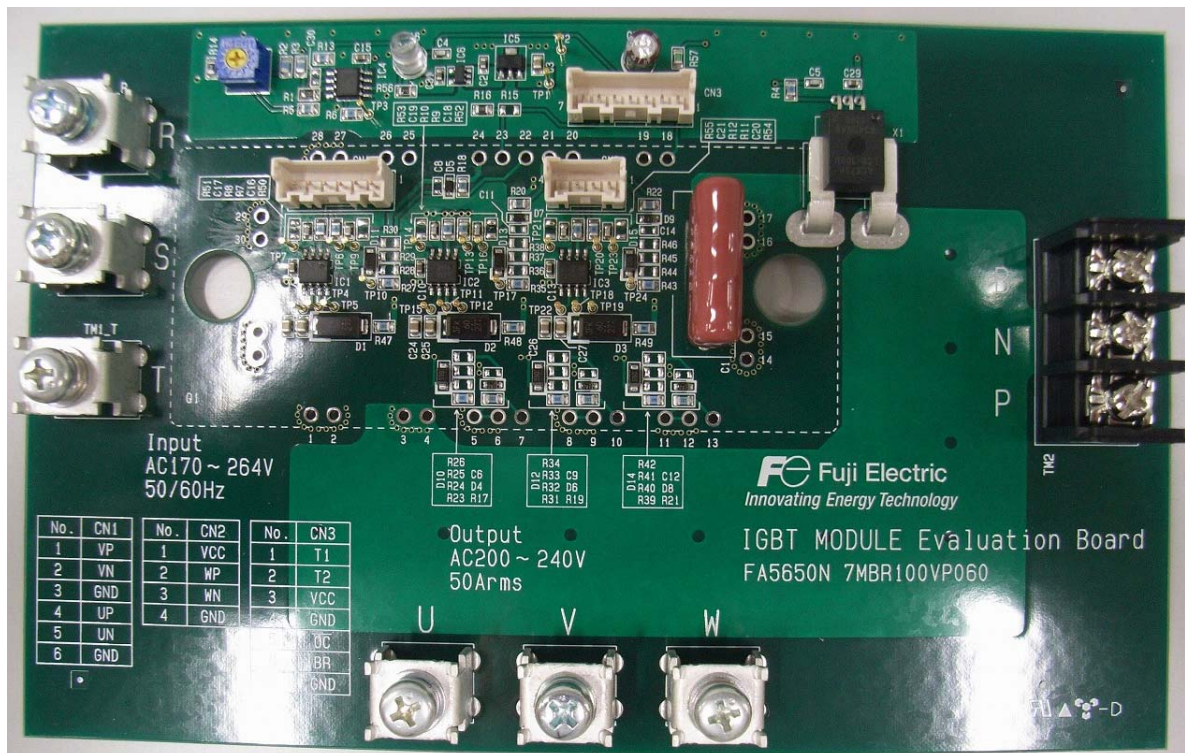


図1. 評価ボード FA5650N\_7MBR100VP060 外観写真

190 x 120 mm

# 600V IGBTモジュール評価ボード

## 4. ブロック図

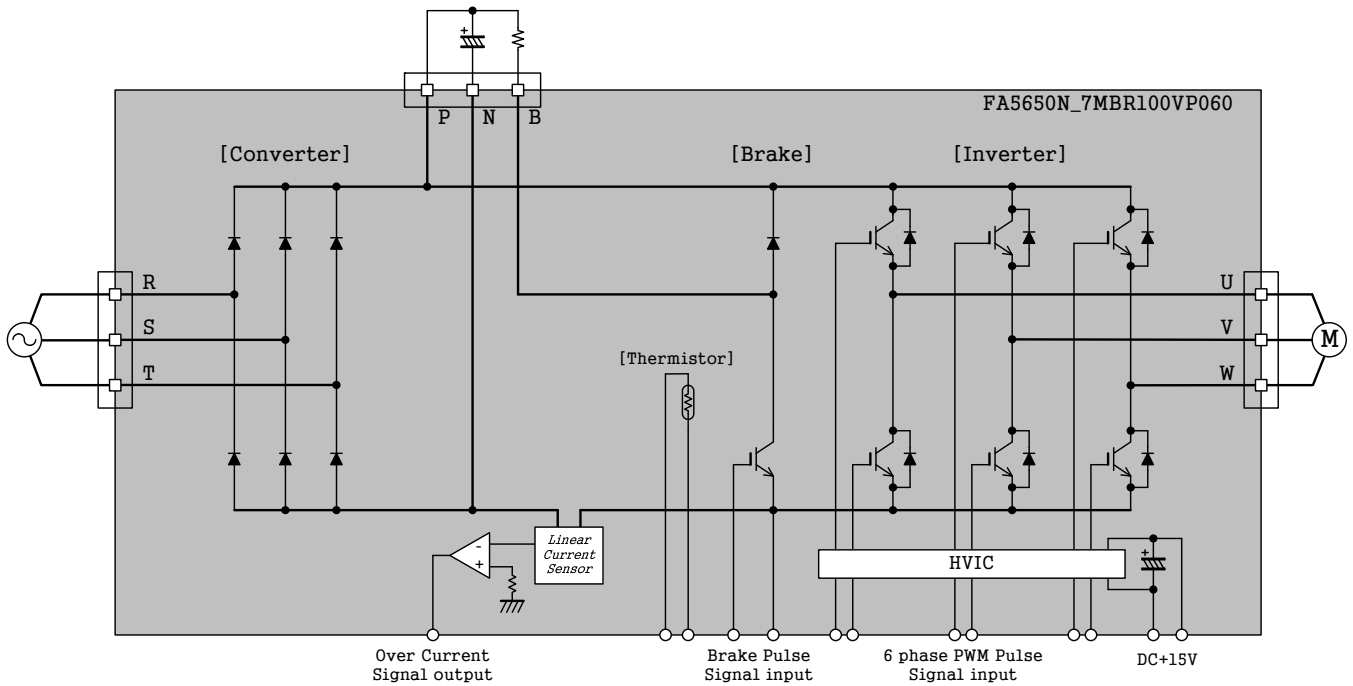


図 2. 評価ボードFA5650N\_7MBR100VP060のブロック図

## 5. IGBTモジュール評価の前準備

- IGBT モジュールを評価ボードに半田付け
- IGBT モジュールの銅ベース面にサーマルコンパウンドを塗布して、ヒートシンクにネジ止め
- 3相交流電源を評価ボード端子台TM1のR,S,T端子にネジ止め
- 電解コンデンサを評価ボードTM2のP,N端子にネジ止め
- モーターケーブルを評価ボードTM3のU,V,W端子にネジ止め
- 制御電源、ゲートパルスをCN1,2,3に接続

# 600V IGBTモジュール評価ボード

## 6. 回路

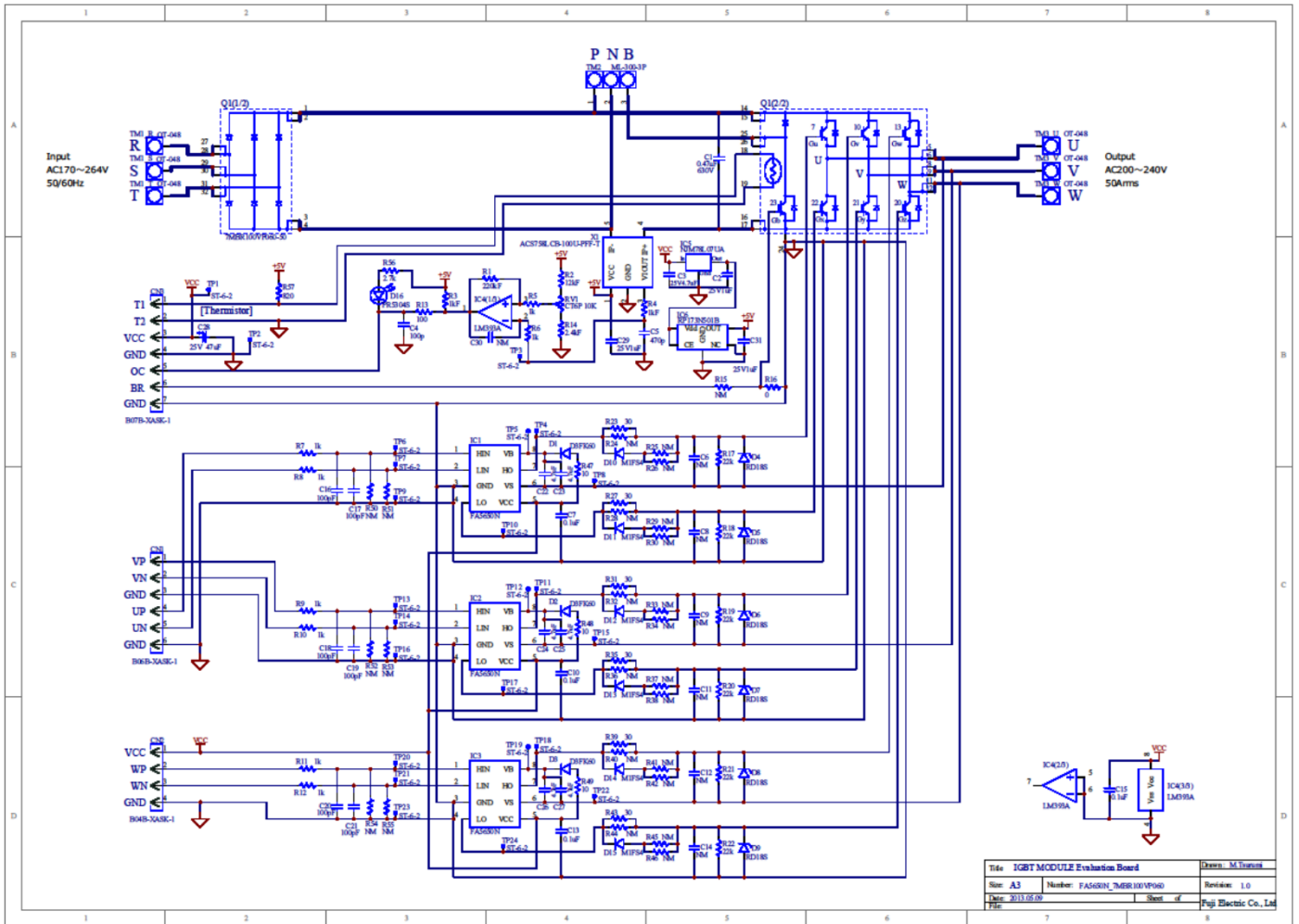


図 3. 評価ボードFA600N\_7MBR100VP060の回路図

# 600V IGBTモジュール評価ボード

## 7. ピン配置

表 1. 主端子

TM1	
記号	機能
R	AC電源 R相入力
S	AC電源 T相入力
T	AC電源 S相入力
TM2	
記号	機能
P	直流バスライン (プラス)
N	直流バスライン (マイナス)
B	ブレーキIGBT コレクタ端子
TM3	
記号	機能
U	インバータ U相出力
V	インバータ V相出力
W	インバータ W相出力

表 2. 制御端子

CN1		
No.	記号	機能
1	VP	V相ハイサイドのPWM信号入力
2	VN	V相ローサイドのPWM信号入力
3	GND	制御電源グランド
4	UP	U相ハイサイドのPWM信号入力
5	UN	U相ローサイドのPWM信号入力
6	VCC	制御電源入力
CN2		
No.	記号	機能
1	VCC	制御電源入力
2	WP	W相ハイサイドのPWM信号入力
3	WN	W相ローサイドのPWM信号入力
4	GND	制御電源グランド
CN3		
No.	記号	機能
1	T1	NTCサーミスタ出力
2	T2	NTCサーミスタ出力
3	VCC	制御電源入力
4	GND	制御電源グランド
5	OC	直流過電流のロジック信号出力
6	BR	ブレーキIGBTゲート信号入力
7	GND	制御電源グランド

CN1: ハウジングXAP-06V-1, 2.5mmピッチ

CN2: ハウジングXAP-04V-1, 2.5mmピッチ

CN3: ハウジングXAP-07V-1, 2.5mmピッチ

日本圧着端子製造

# 600V IGBTモジュール評価ボード

## 8. 動作試験結果(代表例)

表 3. 試験条件

項目	値
直流入力電圧	300V
インバータ出力電流	50Apeak
インバータ出力周波数	50Hz
キャリア周波数	8kHz
デッドタイム	4usec

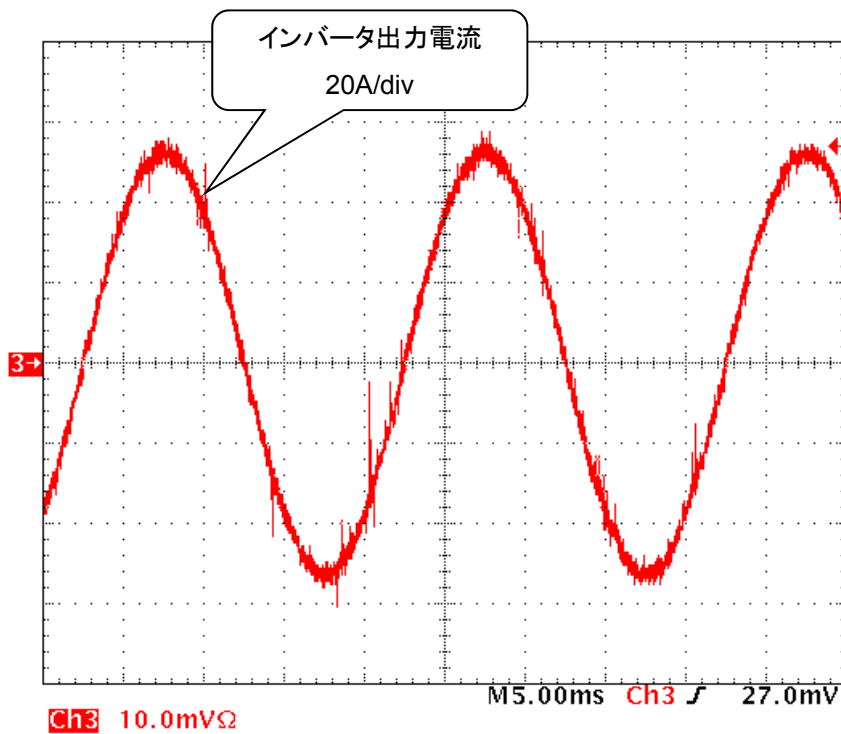


図 4. インバータ出力電流波形

表 4. 電流検出器の出力特性

直流電流 [A]	出力電圧 [V]
5	0.8023
10	1.0017
15	1.2016
20	1.4000
25	1.5955

# 600V IGBTモジュール評価ボード

## 9. 部品表 (1/3)

Description	Designator	Quantity	Text Field1	Text Field2	Comment	Text Field5	NM
CAPACITOR	C1	1	ECQE6474kF	630V	0.47uF	松下	
CAPACITOR	C2	1	TMK107BJ105KA	25V	25V1uF	Taiyo Yuden	
CAPACITOR	C3	1	GRM21BB31E475KA75L	25V	25V4.7uF	MURATA	
CAPACITOR	C4	1	GRM1882C1H101JA01D	50V	100p	MURATA	
CAPACITOR	C5	1	GRM1882C1H471JA01D	50V	470p	MURATA	
CAPACITOR	C6	0	GRM188B31H104KA92D	50V	NM	MURATA	○
CAPACITOR	C7	1	GRM188B31H104KA92D	50V	0.1uF	MURATA	
CAPACITOR	C8	0	GRM188B31H104KA92D	50V	NM	MURATA	○
CAPACITOR	C9	0	GRM188B31H104KA92D	50V	NM	MURATA	○
CAPACITOR	C10	1	GRM188B31H104KA92D	50V	0.1uF	MURATA	
CAPACITOR	C11	0	GRM188B31H104KA92D	50V	NM	MURATA	○
CAPACITOR	C12	0	GRM188B31H104KA92D	50V	NM	MURATA	○
CAPACITOR	C13	1	GRM188B31H104KA92D	50V	0.1uF	MURATA	
CAPACITOR	C14	0	GRM188B31H104KA92D	50V	NM	MURATA	○
CAPACITOR	C15	1	GRM188B31H104KA92D	50V	0.1uF	MURATA	
CAPACITOR	C16	1	GRM1882C1H101JA01D	50V	100pF	MURATA	
CAPACITOR	C17	1	GRM1882C1H101JA01D	50V	100pF	MURATA	
CAPACITOR	C18	1	GRM1882C1H101JA01D	50V	100pF	MURATA	
CAPACITOR	C19	1	GRM1882C1H101JA01D	50V	100pF	MURATA	
CAPACITOR	C20	1	GRM1882C1H101JA01D	50V	100pF	MURATA	
CAPACITOR	C21	1	GRM1882C1H101JA01D	50V	100pF	MURATA	
CAPACITOR	C22	1	GRM21BB31E475KA75L	25V	4.7uF	MURATA	
CAPACITOR	C23	1	GRM21BB31E475KA75L	25V	4.7uF	MURATA	
CAPACITOR	C24	1	GRM21BB31E475KA75L	25V	4.7uF	MURATA	
CAPACITOR	C25	1	GRM21BB31E475KA75L	25V	4.7uF	MURATA	
CAPACITOR	C26	1	GRM21BB31E475KA75L	25V	4.7uF	MURATA	
CAPACITOR	C27	1	GRM21BB31E475KA75L	25V	4.7uF	MURATA	
CAPACITOR	C28	1	EKMG250ELL470ME11D	25V		日本ケミコン	
CAPACITOR	C29	1	TMK107BJ105KA	25V	25V1uF	Taiyo Yuden	
CAPACITOR	C30	1	GRM188B31H104KA92D	50V	NM	MURATA	○
CAPACITOR	C31	1	TMK107BJ105KA	25V	25V1uF	Taiyo Yuden	
CONNECTOR	CN1	1	B06B-XASK-1	250V		日本圧着端子	
CONNECTOR	CN2	1	B04B-XASK-1	250V		日本圧着端子	
CONNECTOR	CN3	1	B07B-XASK-1	250V		日本圧着端子	
SMT-DIODE-ST	D1	1	D3FK60	600V	D3FK60	新電元	
SMT-DIODE-ST	D2	1	D3FK60	600V	D3FK60	新電元	
SMT-DIODE-ST	D3	1	D3FK60	600V	D3FK60	新電元	
ZENER-DIODE	D4	1	RD18S-A	18V	DZ-18S	Renesas	
ZENER-DIODE	D5	1	RD18S-A	18V	DZ-18S	Renesas	
ZENER-DIODE	D6	1	RD18S-A	18V	DZ-18S	Renesas	
ZENER-DIODE	D7	1	RD18S-A	18V	DZ-18S	Renesas	
ZENER-DIODE	D8	1	RD18S-A	18V	DZ-18S	Renesas	
ZENER-DIODE	D9	1	RD18S-A	18V	DZ-18S	Renesas	
SMT-DIODE-SCHOTTKY	D10	1	M1FS4	40V	M1FS4	新電元	
SMT-DIODE-SCHOTTKY	D11	1	M1FS4	40V	M1FS4	新電元	
SMT-DIODE-SCHOTTKY	D12	1	M1FS4	40V	M1FS4	新電元	
SMT-DIODE-SCHOTTKY	D13	1	M1FS4	40V	M1FS4	新電元	
SMT-DIODE-SCHOTTKY	D14	1	M1FS4	40V	M1FS4	新電元	
SMT-DIODE-SCHOTTKY	D15	1	M1FS4	40V	M1FS4	新電元	

# 600V IGBTモジュール評価ボード

## 9. 部品表 (2/3)

Description	Designator	Quantity	Text Field1	Text Field2	Comment	Text Field5	NM
LED	D16	1	PR5304S	RED LED	PR5304S	スタンレー	
High Side Driver	IC1	1	FA5650N-A2	830V	U-FA5650N	FUJIDENKI	
High Side Driver	IC2	1	FA5650N-A2	830V	U-FA5650N	FUJIDENKI	
High Side Driver	IC3	1	FA5650N-A2	830V	U-FA5650N	FUJIDENKI	
DUAL Comparator	IC4	1	LM393AD	MONO POWER	LM393A	Renesas	
3TERM REGULATOR	IC5	1	NJM78L07UA	5V	NJM78L07UA	JRC	
3TERM REGULATOR	IC6	1	RP173N501B	5V(1%)		JRC	
IGBT Module	Q1	1	7MBR100VP060-50	600V100A		Fuji electric	
Resistor	R1	1	RK73H2ATTD2203F	1/8W	100kF	KOA	
Resistor	R2	1	RK73H2ATTD1202F	1/8W	12kF	KOA	
Resistor	R3	1	RK73H2ATTD1001F	1/8W	1kF	KOA	
Resistor	R4	1	RK73H2ATTD1001F	1/8W	1kF	KOA	
Resistor	R5	1	RK73H2ATTD1001F	1/8W	1k	KOA	
Resistor	R6	1	RK73H2ATTD1001F	1/8W	1k	KOA	
Resistor	R7	1	RK73H2ATTD1001F	1/8W	1k	KOA	
Resistor	R8	1	RK73H2ATTD1001F	1/8W	1k	KOA	
Resistor	R9	1	RK73H2ATTD1001F	1/8W	1k	KOA	
Resistor	R10	1	RK73H2ATTD1001F	1/8W	1k	KOA	
Resistor	R11	1	RK73H2ATTD1001F	1/8W	1k	KOA	
Resistor	R12	1	RK73H2ATTD1001F	1/8W	1k	KOA	
Resistor	R13	1	RK73H2ATTD1001F	1/8W	100	KOA	
Resistor	R14	1	RPC10KT242F	1/8W	2.4kF	太陽舎	
Resistor	R15	0	RK73Z2ATTD 000	2A	0	KOA	○
Resistor	R16	1	RK73Z2ATTD 000	2A	0	KOA	
Resistor	R17	1	RK73H2ATTD2202F	1/8W	22k	KOA	
Resistor	R18	1	RK73H2ATTD2202F	1/8W	22k	KOA	
Resistor	R19	1	RK73H2ATTD2202F	1/8W	22k	KOA	
Resistor	R20	1	RK73H2ATTD2202F	1/8W	22k	KOA	
Resistor	R21	1	RK73H2ATTD2202F	1/8W	22k	KOA	
Resistor	R22	1	RK73H2ATTD2202F	1/8W	22k	KOA	
Resistor	R23	1	RK73H2ATTD30R0F	1/8W	30	KOA	
Resistor	R24	0	RK73H2ATTD30R0F	1/8W	NM	KOA	○
Resistor	R25	0	RK73H2ATTD30R0F	1/8W	NM	KOA	○
Resistor	R26	0	RK73H2ATTD30R0F	1/8W	NM	KOA	○
Resistor	R27	1	RK73H2ATTD30R0F	1/8W	30	KOA	
Resistor	R28	0	RK73H2ATTD30R0F	1/8W	NM	KOA	○
Resistor	R29	0	RK73H2ATTD30R0F	1/8W	NM	KOA	○
Resistor	R30	0	RK73H2ATTD30R0F	1/8W	NM	KOA	○
Resistor	R31	1	RK73H2ATTD30R0F	1/8W	30	KOA	
Resistor	R32	0	RK73H2ATTD30R0F	1/8W	NM	KOA	○
Resistor	R33	0	RK73H2ATTD30R0F	1/8W	NM	KOA	○
Resistor	R34	0	RK73H2ATTD30R0F	1/8W	NM	KOA	○
Resistor	R35	1	RK73H2ATTD30R0F	1/8W	30	KOA	
Resistor	R36	0	RK73H2ATTD30R0F	1/8W	NM	KOA	○
Resistor	R37	0	RK73H2ATTD30R0F	1/8W	NM	KOA	○
Resistor	R38	0	RK73H2ATTD30R0F	1/8W	NM	KOA	○
Resistor	R39	1	RK73H2ATTD30R0F	1/8W	30	KOA	
Resistor	R40	0	RK73H2ATTD30R0F	1/8W	NM	KOA	○
Resistor	R41	0	RK73H2ATTD30R0F	1/8W	NM	KOA	○

# 600V IGBTモジュール評価ボード

## 9. 部品表 (3/3)

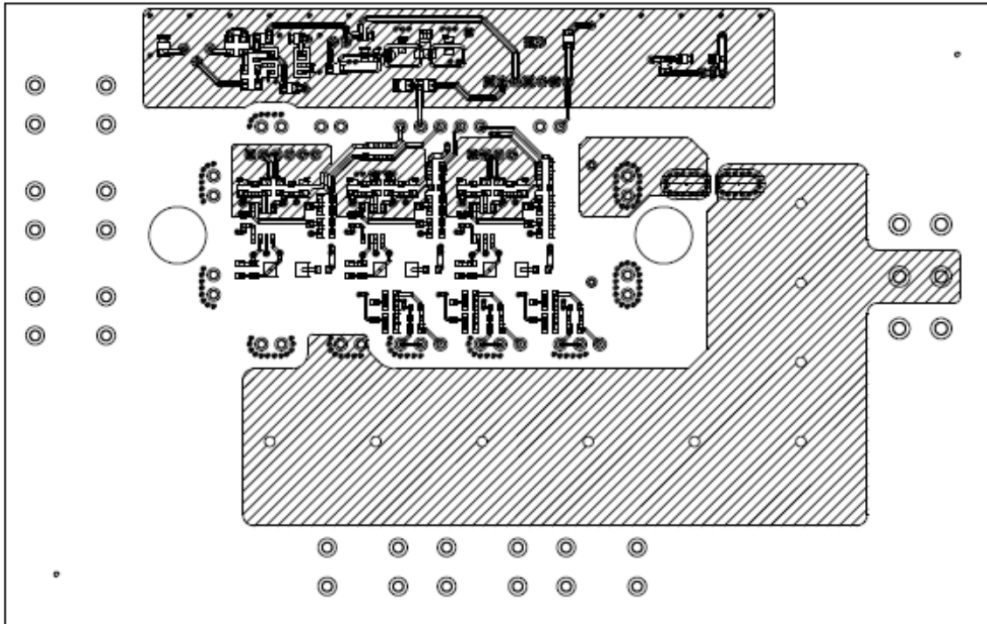
Description	Designator	Quantity	Text Field1	Text Field2	Comment	Text Field5	NM
Resistor	R42	0	RK73H2ATTD30R0F	1/8W	NM	KOA	○
Resistor	R43	1	RK73H2ATTD30R0F	1/8W	30	KOA	
Resistor	R44	0	RK73H2ATTD30R0F	1/8W	NM	KOA	○
Resistor	R45	0	RK73H2ATTD30R0F	1/8W	NM	KOA	○
Resistor	R46	0	RK73H2ATTD30R0F	1/8W	NM	KOA	○
Resistor	R47	1	RK73H2ATTD10R0F	1/8W	10	KOA	
Resistor	R48	1	RK73H2ATTD10R0F	1/8W	10	KOA	
Resistor	R49	1	RK73H2ATTD10R0F	1/8W	10	KOA	
Resistor	R50	0	RK73H2ATTD1002F	1/8W	10kF	KOA	○
Resistor	R51	0	RK73H2ATTD1002F	1/8W	10kF	KOA	○
Resistor	R52	0	RK73H2ATTD1002F	1/8W	10kF	KOA	○
Resistor	R53	0	RK73H2ATTD1002F	1/8W	10kF	KOA	○
Resistor	R54	0	RK73H2ATTD1002F	1/8W	10kF	KOA	○
Resistor	R55	0	RK73H2ATTD1002F	1/8W	10kF	KOA	○
Resistor	R56	1	RPC10KT272F	1/8W	2.7k	太陽舎	
Resistor	R57	1	RN732ATTD8200C25	1/8W	820	KOA	
VOLUME	RV1	1	CT-6EP 10K	10K OHM MAX	CT6P 10K	コバル電子	
TERMINAL	TM1_R	1	OT-048	60A	OT-048	OSADA	
TERMINAL	TM1_S	1	OT-048	60A	OT-048	OSADA	
TERMINAL	TM1_T	1	OT-048	60A	OT-048	OSADA	
TERMINAL	TM2	1	ML-300-3P	3P	ML-300-3P	サトーパーツ	
TERMINAL	TM3_U	1	OT-048	60A	OT-048	OSADA	
TERMINAL	TM3_V	1	OT-048	60A	OT-048	OSADA	
TERMINAL	TM3_W	1	OT-048	60A	OT-048	OSADA	
TEST PIN	TP1	1	ST-6-2	φ1.0	ST-6-2	マックエイト	
TEST PIN	TP2	1	ST-6-2	φ1.0	ST-6-2	マックエイト	
TEST PIN	TP3	1	ST-6-2	φ1.0	ST-6-2	マックエイト	
TEST PIN	TP4	1	ST-6-2	φ1.0	ST-6-2	マックエイト	
TEST PIN	TP5	1	ST-6-2	φ1.0	ST-6-2	マックエイト	
TEST PIN	TP6	1	ST-6-2	φ1.0	ST-6-2	マックエイト	
TEST PIN	TP7	1	ST-6-2	φ1.0	ST-6-2	マックエイト	
TEST PIN	TP8	1	ST-6-2	φ1.0	ST-6-2	マックエイト	
TEST PIN	TP9	1	ST-6-2	φ1.0	ST-6-2	マックエイト	
TEST PIN	TP10	1	ST-6-2	φ1.0	ST-6-2	マックエイト	
TEST PIN	TP11	1	ST-6-2	φ1.0	ST-6-2	マックエイト	
TEST PIN	TP12	1	ST-6-2	φ1.0	ST-6-2	マックエイト	
TEST PIN	TP13	1	ST-6-2	φ1.0	ST-6-2	マックエイト	
TEST PIN	TP14	1	ST-6-2	φ1.0	ST-6-2	マックエイト	
TEST PIN	TP15	1	ST-6-2	φ1.0	ST-6-2	マックエイト	
TEST PIN	TP16	1	ST-6-2	φ1.0	ST-6-2	マックエイト	
TEST PIN	TP17	1	ST-6-2	φ1.0	ST-6-2	マックエイト	
TEST PIN	TP18	1	ST-6-2	φ1.0	ST-6-2	マックエイト	
TEST PIN	TP19	1	ST-6-2	φ1.0	ST-6-2	マックエイト	
TEST PIN	TP20	1	ST-6-2	φ1.0	ST-6-2	マックエイト	
TEST PIN	TP21	1	ST-6-2	φ1.0	ST-6-2	マックエイト	
TEST PIN	TP22	1	ST-6-2	φ1.0	ST-6-2	マックエイト	
TEST PIN	TP23	1	ST-6-2	φ1.0	ST-6-2	マックエイト	
TEST PIN	TP24	1	ST-6-2	φ1.0	ST-6-2	マックエイト	
Current Transducer	X1	1	ACS758LCB-100U-PFF-T	100A 5V		Allegro	



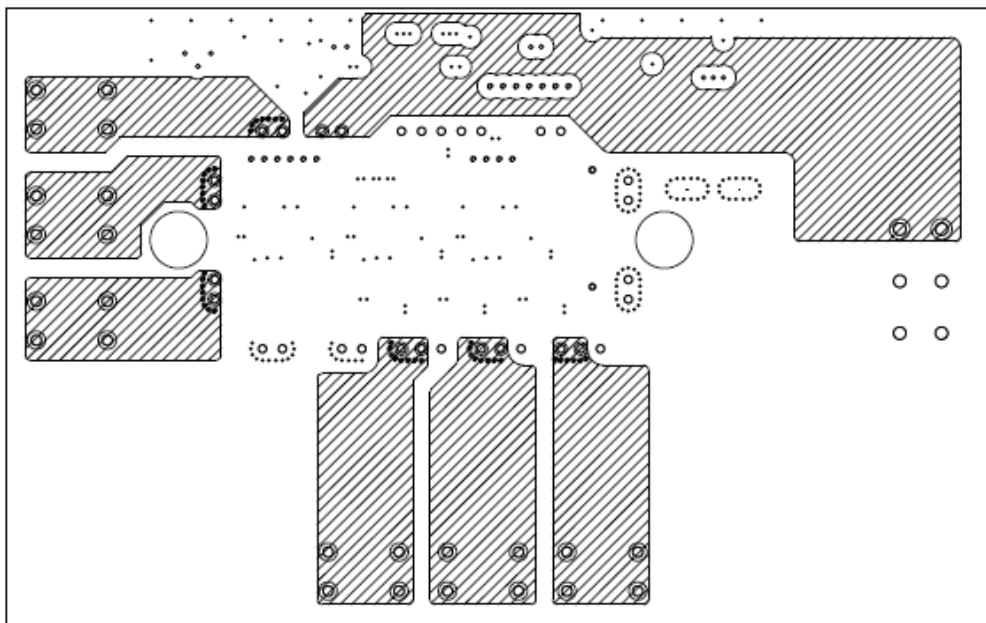
# 600V IGBTモジュール評価ボード

## 10. レイアウト (1/3)

L1 部品面



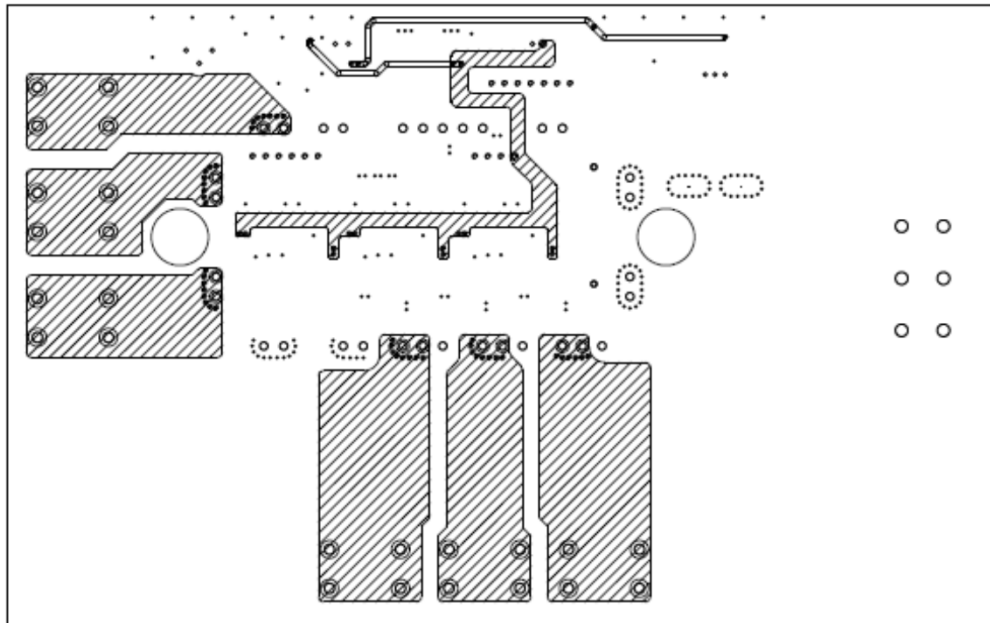
L2 内層1



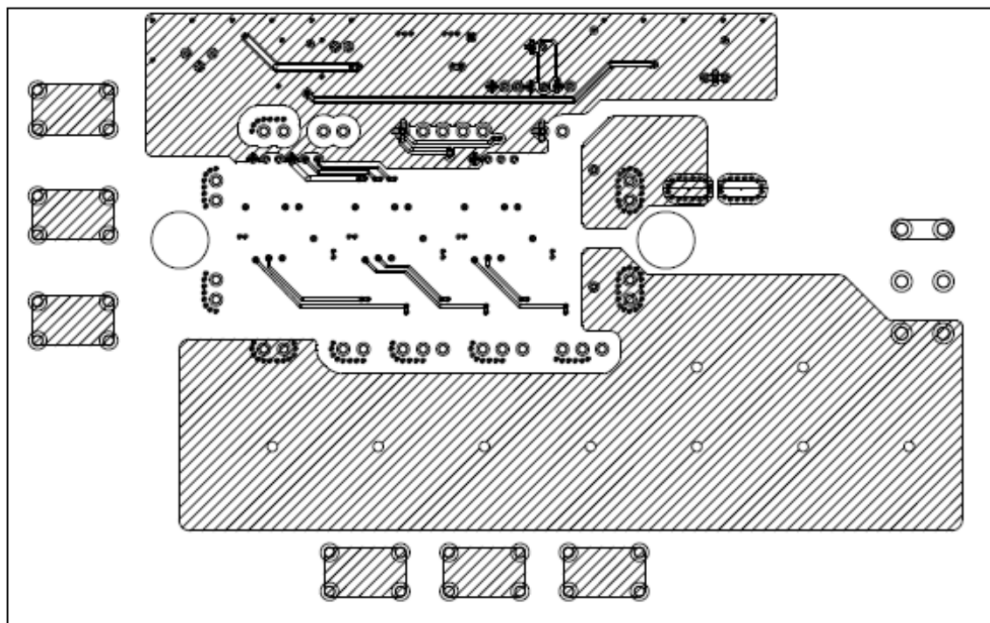
# 600V IGBTモジュール評価ボード

## 10. レイアウト (2/3)

L3 内層2

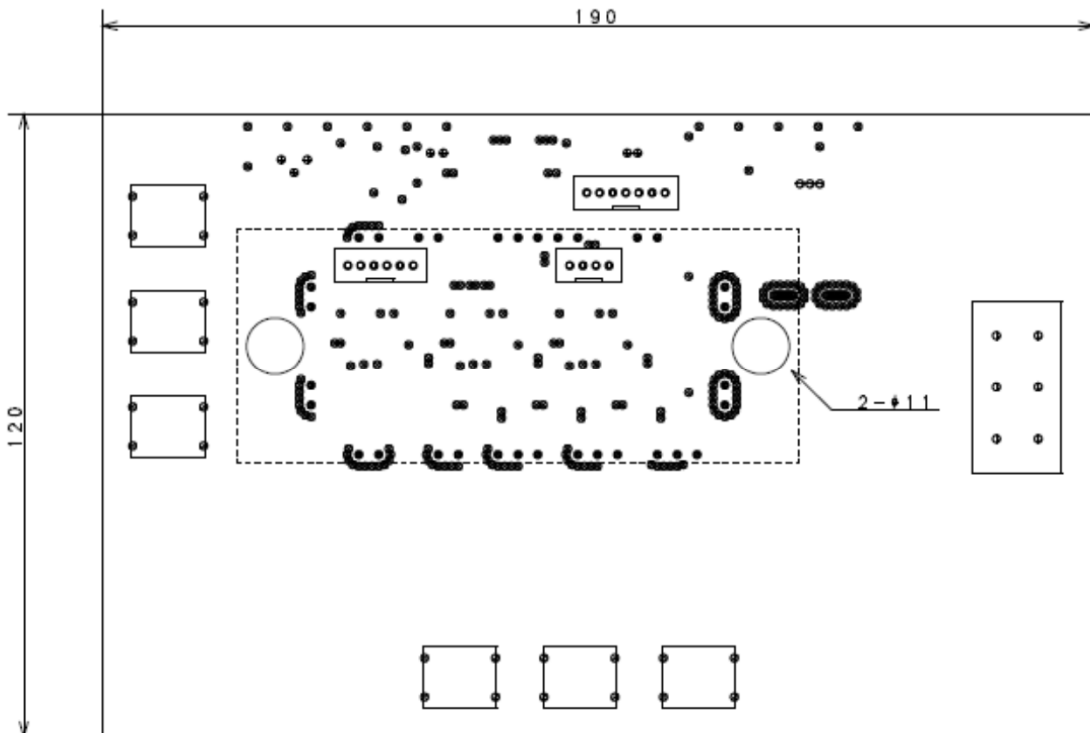
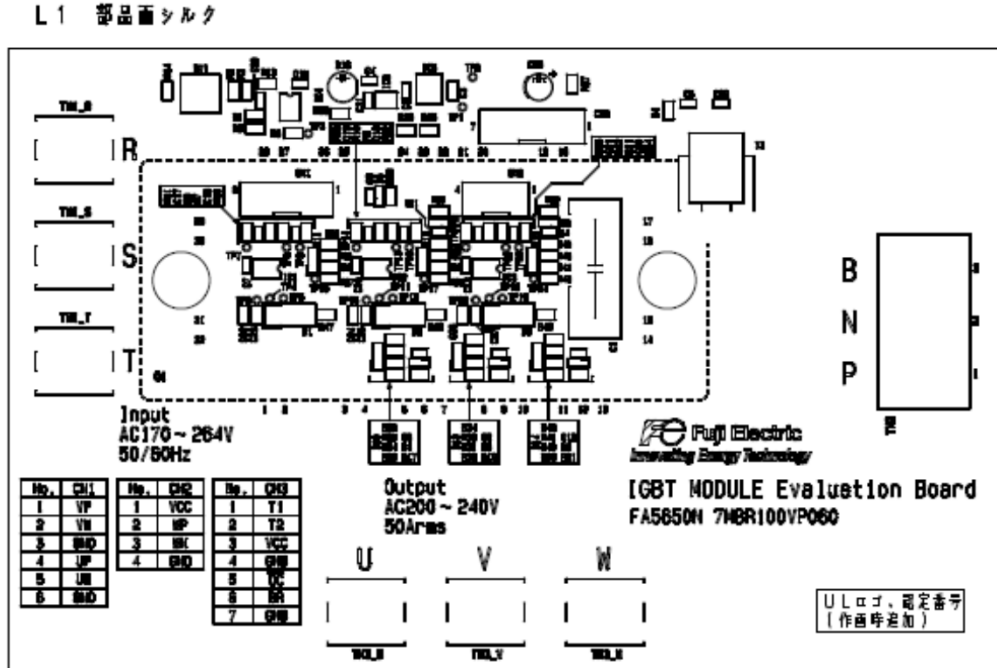


面田半 4J



# 600V IGBTモジュール評価ボード

## 10. レイアウト (3/3)

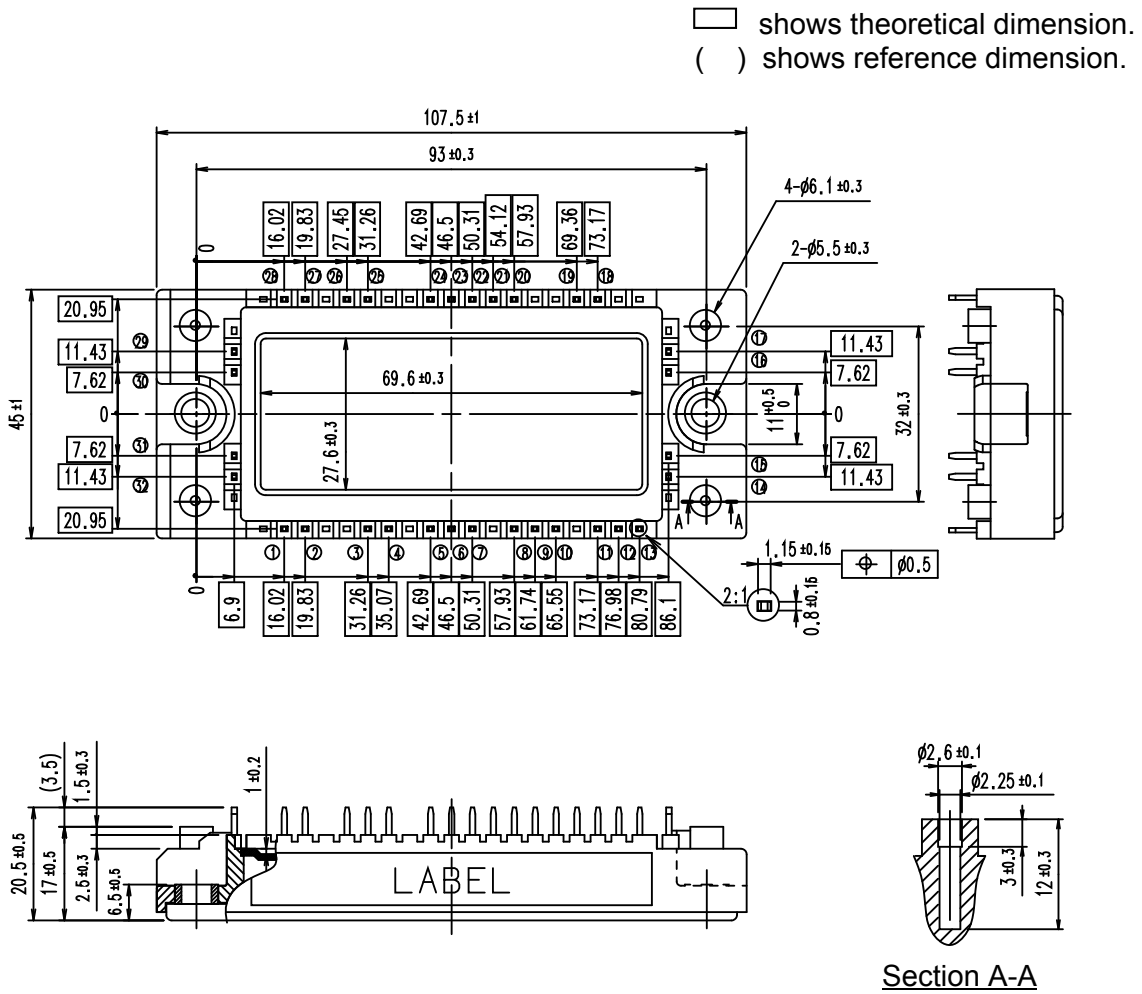


# 600V IGBTモジュール評価ボード

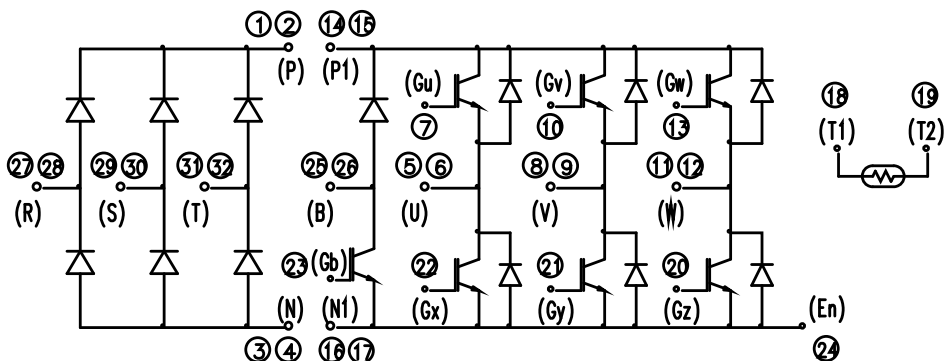
## 11. IGBTモジュール

詳しくは、IGBTモジュール仕様書を参照ください。

### A) 外形図



### B) 等価回路

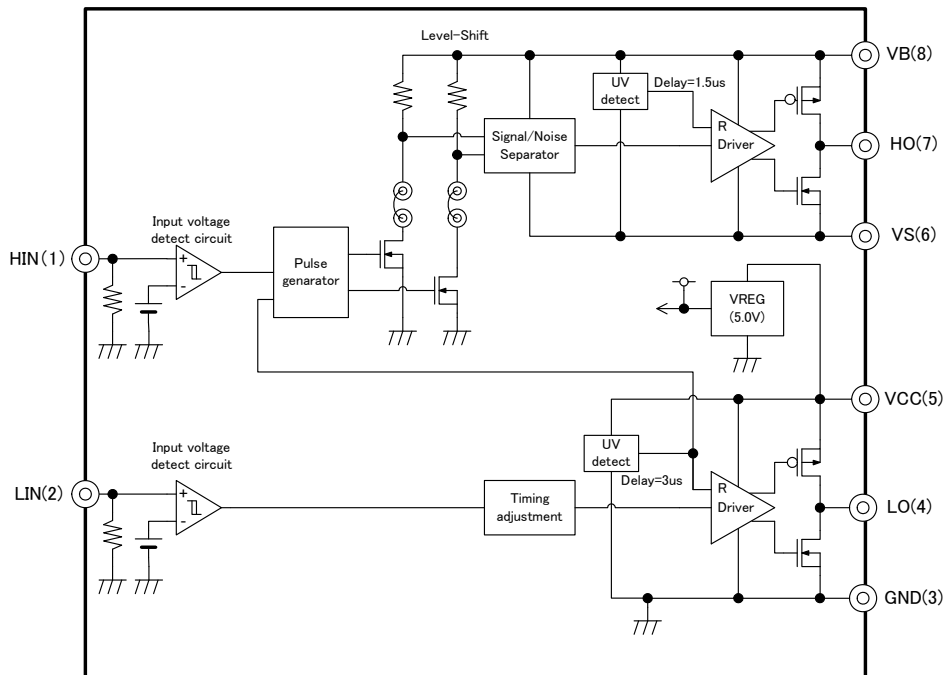


# 600V IGBTモジュール評価ボード

## 12. ハイサイド・ローサイドドライバIC FA5650N

詳しくは、FA5650Nアプリケーションノートを参照ください。

### A) ブロック図



### B) ピン配置

端子	記号	機能
1	HIN	ハイサイドコントロール信号入力
2	LIN	ローサイドコントロール信号入力
3	GND	グラウンド
4	LO	ローサイド出力
5	VCC	ローサイド用電源入力 (GND間直近にコンデンサを接続)
6	VS	ハイサイド基準電位
7	HO	ハイサイド出力
8	VB	ハイサイド電源入力 (VS間直近にコンデンサを接続)