

力率改善制御IC FA1A01N 電源設計例：390V/200W

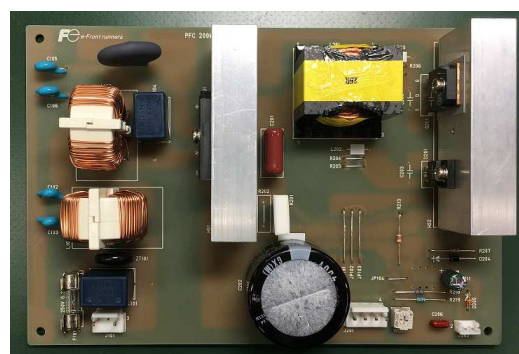
Reference Design

1. 概要

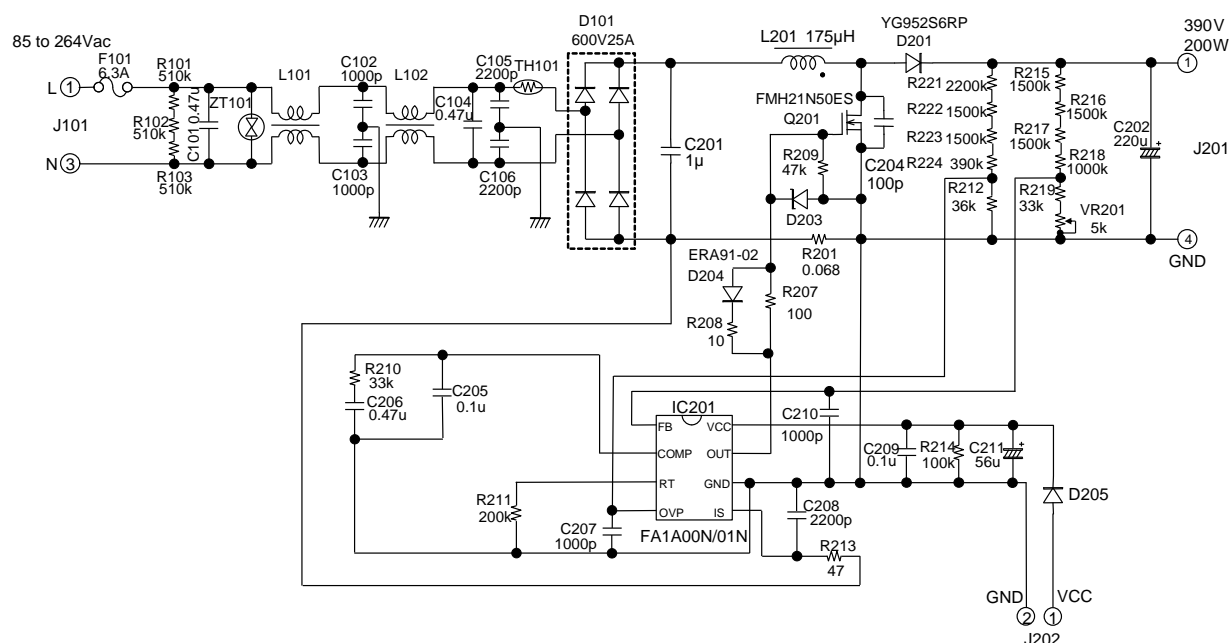
本資料は、力率改善制御用IC FA1A01Nシリーズを使用したPFC回路の設計例です。出力電力は200Wで構成されています。

2. 特長

- 入力電圧検出レスにより低待機電力
- 高精度電流検出: 0.6V \pm 2%
- 周波数低減機能により軽負荷時の高効率化
- 入力電圧波形の低位相角時のデッドアングル低減による力率改善を実現
- オーバーシュート低減機能、ダイナミックOVP回路により音鳴りを軽減
- 高耐圧CMOSプロセスにより、低消費電力化を実現
- スタートアップ500 μ A(typ)、動作時1.5mA(typ)
- パワーMOSFETを直接駆動可能
出力ピーク電流: ソース1A / シンク1A
- 二重過電圧保護回路により、出力電圧検出ラインに異常が発生した場合も、スイッチング停止し、出力電解コンデンサを保護。
- FBショート検出回路により、出力電圧検出部が異常になった場合、回路動作を停止
- 低電圧誤動作防止回路内蔵
- リスタートタイマー
- パッケージ: SOP-8

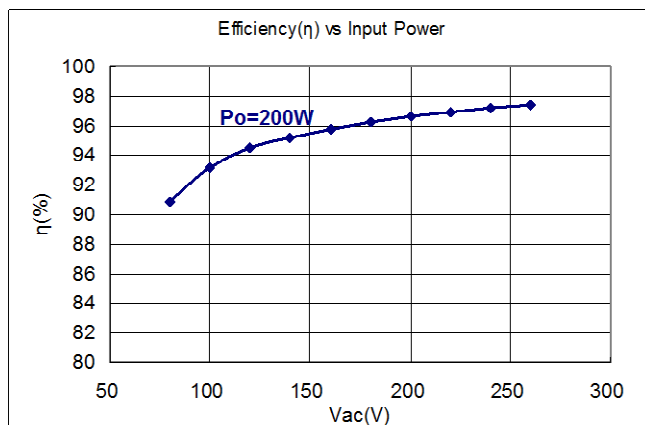
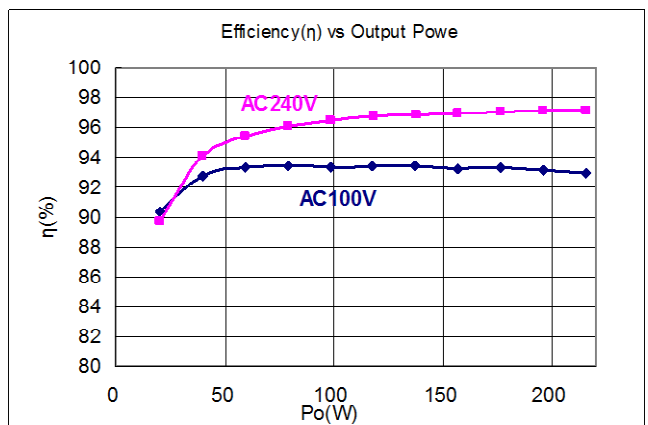
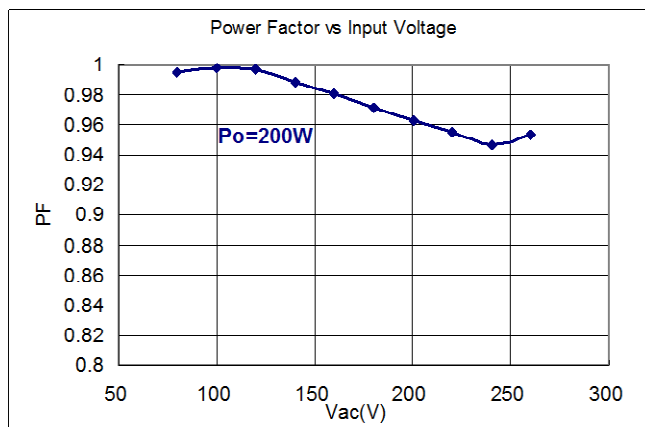
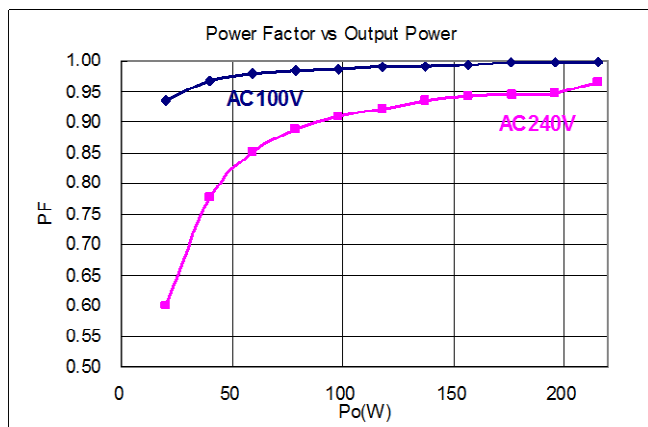
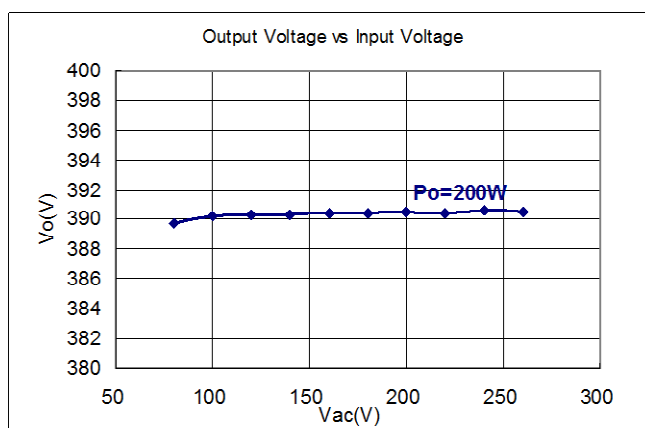
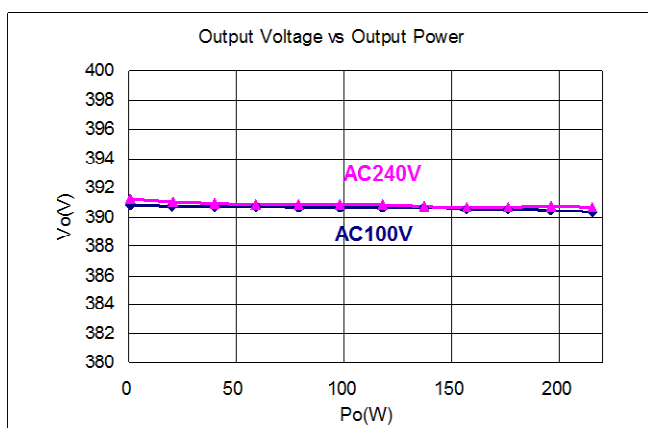


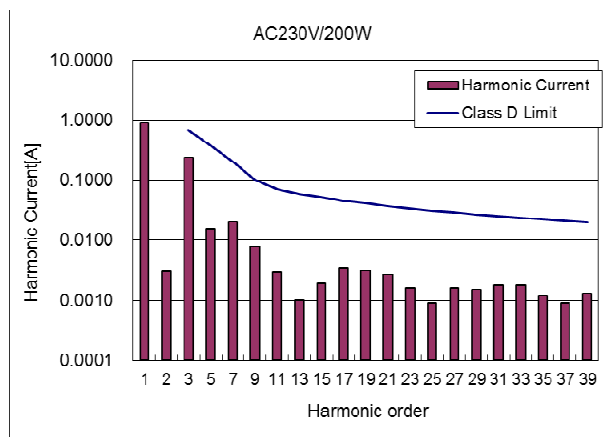
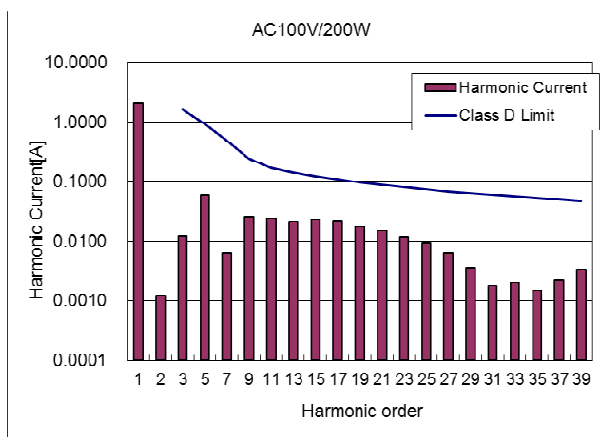
3. 回路図



4. 電源仕様

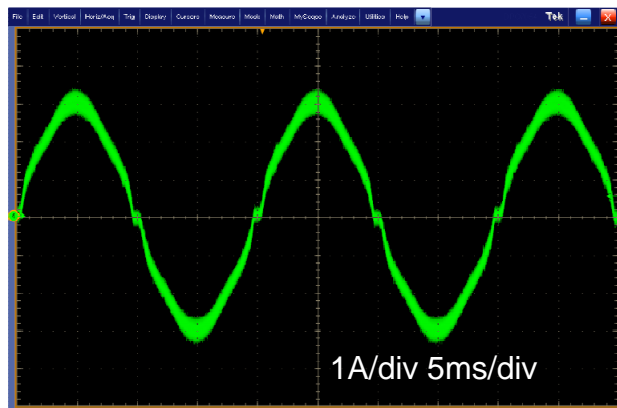
Item	Value	Unit
Input voltage	85 to 264	Vac
Output voltage	390	Vdc
Output power	200	W
Protection function	Overcurrent limiting of power MOSFET Overvoltage limiting Open/Short protection at FB pin Soft Start function	

5. 代表特性


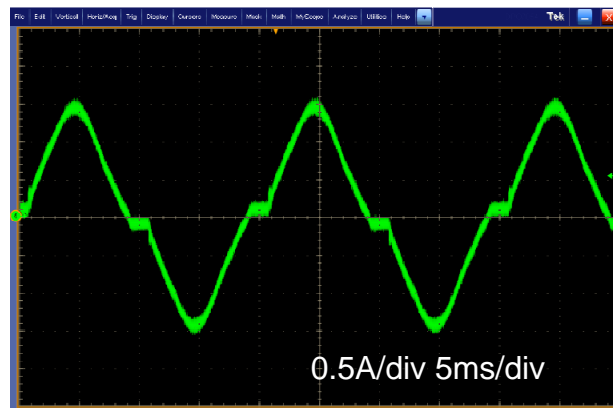


6. 動作波形(AC input current)

100Vac Po=200W



240Vac Po=200W



FA1A01N Reference Design
9. 部品表

Component	Item	Value	Part. No	Maker	Note
IC201	PFC IC		FA1A01N	Fuji	
Q201	MOSFET		FMH21N50ES	Fuji	
D101	Bridge Diode	600V/25A	D25SB60	SHINDENGEN	
D201	Diode		YG952S6RP	Fuji	
D203	Zenner Diode	27V 0.2W			
D204	Diode		ERA91-002	Fuji	
D205	Diode		1SS244	ROHM	
L101,L102	Inductor	15mH 4A			
L201	Inductor	Lp=175uH			PQ32/30
C101	Film capacitor	AC275V,0.47uF	LE474-M	OKAYA	
C102,C103	Ceramic capacitor	AC250V,1000pF	DE1E3KX102MA4BL01	MURATA	
C104	Film capacitor	AC275V,0.47uF	LE474-M	OKAYA	
C105,C106	Ceramic capacitor	AC250V,2200pF	DE1E3KX222MA4BL01	MURATA	
C201	Film capacitor	630V, 1uF			
C202	Electrolytic capacitor	450V, 270uF			
C204	Ceramic capacitor	2kV,100pF			
C205	Ceramic capacitor	50V, 0.1uF			
C206	Ceramic capacitor	50V, 0.47uF			
C207,C210	Ceramic capacitor	50V, 1000pF			
C208	Ceramic capacitor	50V, 2200pF			
C211	Electrolytic capacitor	50V, 56uF			
R101,R102, R103	Resister	1/8W, 510kΩ			
R201	Resister	3W, 0.068Ω			
R207	Resister	1/4W, 100Ω			
R208	Resister	1/4W, 10Ω			
R209	Resister	1/8W, 47kΩ			
R210	Resister	1/8W, 33kΩ			
R211	Resister	1/8W, 200kΩ			
R212	Resister	1/8W, 36kΩ			
R213	Resister	1/8W, 47Ω			
R214	Resister	1/8W, 100kΩ			
R215,R216, R217,R222, R223	Resister	1/8W, 1.5MΩ			
R218	Resister	1/8W, 1MΩ			
R219	Resister	1/8W, 33kΩ			
R221	Resister	1/8W, 2.2MΩ			
R224	Resister	1/8W, 390kΩ			
VR201	Variable Resistor	5kΩ			
F101	Fuse	AC250V 6.3A			
ZT101	Transient/Surge Absorber	SVR471D10			
TH101	Thermistor	3D-22			
J101	Connector	B2P3-VH		JST	
J201	Connector	B4P-VH		JST	
J202	Connector	B2B-EH		JST	

ご注意

1. この資料の内容(製品の仕様、特性、データ、材料、構造など)は2016年2月現在のものです。この内容は製品の仕様変更のため、または他の理由により事前の予告なく変更されることがあります。この資料に記載されている製品を使用される場合には、その製品の最新版の仕様書を入手して、データを確認してください。
2. 本資料に記載してある応用例は、富士電機製品を使用した代表的な応用例を説明するものであり、本資料によって工業所有権、その他権利の実施に対する保証または実施権の許諾を行うものではありません。
3. 富士電機(株)は絶えず製品の品質と信頼性の向上に努めています。しかし、半導体製品はある確率で故障する可能性があります。
富士電機製半導体製品の故障が、結果として人身事故、火災等による財産に対する損害や、社会的な損害を起さぬように冗長設計、延焼防止設計、誤動作防止設計など安全確保のための手段を講じてください。
4. 本資料に記載している製品は、普通の信頼度が要求される下記のような電子機器や電気機器に使用されることを意図して造られています。
・コンピュータ・OA機器・通信機器(端末)・計測機器・工作機械
・オーディオビジュアル機器・家庭用電気製品・パーソナル機器・産業用ロボット など
5. 本資料に記載の製品を、下記のような特に高い信頼度を持つ必要がある機器に使用をご予定のお客様は、事前に富士電機(株)へ必ず連絡の上、了解を得てください。この資料の製品をこれらの機器に使用するには、そこに組み込まれた富士電機製半導体製品が故障しても、機器が誤動作しないように、バックアップ・システムなど、安全維持のための適切な手段を講じる必要があります。
・輸送機器(車載、船用など)・幹線用通信機器・交通信号機器
・ガス漏れ検知及び遮断機・防災/防犯装置・安全確保のための各種装置
6. 極めて高い信頼性を要求される下記のような機器には、本資料に記載の製品を使用しないでください。
・宇宙機器・航空機搭載用機器・原子力制御機器・海底中継機器・医療機器
7. 本資料の一部または全部の転載複製については、文書による当社の承諾が必要です。
8. 本資料の内容にご不明の点がありましたら、製品を使用する前に富士電機(株)または、その販売店へ質問してください。本注意書きの指示に従わないために生じたいかなる損害も富士電機(株)とその販売店は責任を負うものではありません。

- 本資料の内容は、改良などのために予告無く変更することがあります。
- 本資料に記載されている応用例や部品定数は、設計の補助を目的とするものであり、部品バラツキや使用条件を十分に考慮したものではありません。
ご使用にあたっては、これら部品バラツキや使用条件等を考慮した設計をお願いします。