

AT-NPC 3レベル 12in1 IGBTモジュール シリーズ

■特長

- 消費電力の大幅削減、搭載機器の小型化に貢献
当社独自デバイス「RB-IGBT(逆阻止IGBT)」を用いて電力損失を大幅削減可能な「AT-NPC 3レベル変換回路」を3相分内蔵。
- 2種類のピン形状を用意
ソルダピンとプレスフィットピンの両タイプ供給

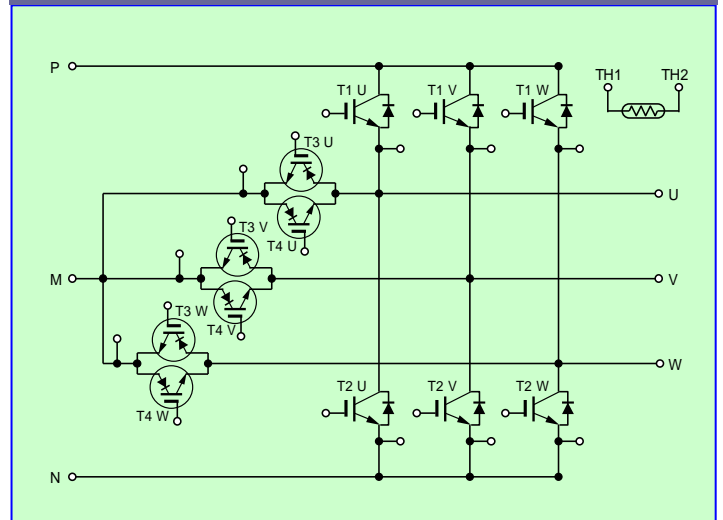
■用途

インバータ、UPS、家庭用太陽光発電パワーコンディショナーなど

外形写真



等価回路図



■系列表

製品型式	パッケージ寸法(mm)	構成素子	定格電圧	定格電流
12MBI100VN-120-50 (ソルダピンタイプ)	122.5×62.5×17	IGBT	1200V	100A
		RB-IGBT	600V	100A
12MBI100VX-120-50 (プレスフィットピンタイプ)	122.5×62.5×17	IGBT	1200V	100A
		RB-IGBT	600V	100A
12MBI75VN-120-50 (ソルダピンタイプ)	122.5×62.5×17	IGBT	1200V	75A
		RB-IGBT	600V	75A
12MBI75VX-120-50 (プレスフィットピンタイプ)	122.5×62.5×17	IGBT	1200V	75A
		RB-IGBT	600V	75A
12MBI50VN-120-50 (ソルダピンタイプ)	122.5×62.5×17	IGBT	1200V	50A
		RB-IGBT	600V	50A
12MBI50VX-120-50 (プレスフィットピンタイプ)	122.5×62.5×17	IGBT	1200V	50A
		RB-IGBT	600V	50A