

ディスクリットIGBT

## Application Manual

## 注意

1. この資料の内容(製品の仕様、特性、データ、材料、構造など)は2024年9月現在のものです。この内容は製品の仕様変更のため、または他の理由により事前の予告なく変更されることがあります。この資料に記載されている製品を使用する場合には、その製品の最新版の仕様書を入手して、データを確認してください。
2. 本資料に記載してある応用例は富士電機製品を使用した代表的な応用例を説明するものであり、本資料によって工業所有権、その他権利の実施に対する保証または実施権の許諾を行うものではありません。
3. 富士電機は絶えず製品の品質と信頼性の向上に努めています。しかし、半導体製品は故障が発生したり、誤動作する場合があります。富士電機製半導体製品の故障または誤動作が、結果として人身事故、火災等による財産に対する損害や、社会的な損害を起こさないように冗長設計、延焼防止設計、誤動作防止設計などの安全確保をお客様の責任において行ってください。
4. 本資料に記載している製品は、普通の信頼度が要求される下記のような電子機器や電気機器に使用されることを意図して造られています。
  - ・コンピュータ・OA機器・通信機器(端末)・計測機器・工作機械
  - ・オーディオビジュアル機器・家庭用電気製品・パーソナル機器・産業用ロボットなど
5. 本仕様書に記載されている製品は、人命に関わるような状況下で使用される機器あるいはシステムに用いられる事を目的として設計・製造されたものではありません。以下に示す機器あるいはシステムへの適用に関し、富士電機は一切の責任を負いません。
  - ・幹線用通信機器・交通信号機・医療機器
  - ・ガス警報器および遮断機・防災／防犯装置・安全確保のための各種装置
6. 極めて高い信頼度を要求される下記のような機器および戦略物資に該当する機器には、本仕様書に記載の製品を使用しないでください。
  - ・車両機器(自動車、鉄道、船舶など)・宇宙機器・航空機搭載用機器
  - ・原子力制御機器・海底中継機器
7. 本資料の一部または全部の転載複製については、文書による弊社の承諾が必要です。
8. 本資料の内容にご不明の点がありましたら、製品を使用する前に富士電機(株)または、その販売店へ質問してください。本注意書きの指示に従わないために生じたいかなる損害も富士電機(株)とその販売店は責任を負うものではありません。

## 第9章 評価・測定方法

|          |     |
|----------|-----|
| 1. 測定方法  | 9-2 |
| 2. 電圧の測定 | 9-3 |
| 3. 電流の測定 | 9-5 |

本章では、ディスクリートIGBTの特性評価方法および電圧、電流の測定方法について説明します。

## 1. 測定方法

### 1.1 評価・測定方法の概要

パワーエレクトロニクス応用装置の開発、或いは試験段階では、実際に装置に組み込まれた状態で電力用半導体素子の特性評価や素子責務の測定などを行う必要があります。評価項目と測定方法の概要を表9-1に示します。

表9-1 評価項目と測定方法の概要

| No. | 評価項目              | 測定項目     | 測定方法   | 測定器例    |
|-----|-------------------|----------|--|---------|
| 1   | 素子の耐圧             | 電圧       | G-E間を短絡してC-E間に電圧を印加します。<br>※印加電圧が回路に接続した機器の定格を超える可能性がある場合はこれらを開放してから行います。  | カーブトレーサ |
| 2   | 飽和電圧              |          | 動作時の飽和電圧の測定はC-E間に電圧クリップ回路を接続し、オシロスコープ内蔵アンプが飽和しないようにして測定します。<br>※静的な特性はカーブトレーサまたはパルス $h_{FE}$ メータで測定します。                          | オシロスコープ |
| 3   | ターンオフ時のサージ電圧      |          | コレクタ・エミッタ共に素子の端子間の電圧を直接測定します。  | オシロスコープ |
| 4   | スイッチング時間          | 電圧<br>電流 | 各々スイッチング時間の定義に従い、所要の電圧、電流波形を測定します。   | オシロスコープ |
| 5   | 電流分担<br>(並列使用の場合) | 電流       | 治具および計測用変流器を用いて個々の素子に流れる電流を測定します。  | オシロスコープ |
| 6   | スイッチング損失          | 電圧<br>電流 | スイッチング時に素子に流れる電流と素子の端子間電圧との瞬時値の積から電力を得ます。これを所定の期間積分して、スイッチング1回当りの発生損失を求めます。<br>(1) 電圧・電流波形を基に計算で求めます。<br>(2) 演算機能付測定器を使う方法もあります。 | オシロスコープ |
| 7   | 動作軌跡              |          | スイッチング時に素子に流れる電流と素子の端子間電圧を電流-電圧平面上にプロットして得ます。  | オシロスコープ |
| 8   | ケース温度             | 温度       | IGBTチップ直下のリードフレーム面の温度を測定します。   | 熱電対温度計  |
| 9   | 接合部温度             |          | IGBT(例えば飽和電圧)の温度特性に着目し、予め、接合温度と素子特性の校正カーブを作成し、実際に動作中の素子特性を測定して接合温度を推定します。  | —       |

## 2. 電圧の測定

IGBT動作時の電圧測定は、大振幅の高速スイッチング動作に起因するノイズの影響を受け易いので注意を必要とします。

### 2.1 測定器と校正

対象の電圧は値と共にその波形も重要です。通常、測定器はオシロスコープを使用し、電圧測定には電圧プローブを用います。オシロスコープとプローブの組合せが変わるとプローブ/オシロスコープの電圧分割素子RCの時定数が変動します。このためプローブを使用する前には必ず、オシロスコープの校正端子にプローブを接続して全周波数帯域で減衰が一様になるようにプローブ補正を行う必要があります。

適切な感度に設定(一般に表示面3~4div振幅)し、入力結合をDCにして行います。プローブの調整用容量とオシロスコープの入力容量が適合しないと調整がとれませんのでプローブ選択には注意が必要です。

### 2.2 飽和電圧の測定

一般的にIGBTを使用する回路の電圧は数百Vと高いのに比べ、飽和電圧は数V程度と低い値となります。一方、オシロスコープの画面の大きさは有限であり、飽和電圧を精度良く読み取ろうとして電圧感度を上げると、オシロスコープ内部の増幅器が飽和するなどの影響で実際の波形と異なった波形が画面に現れます。したがって、スイッチング動作中のIGBT飽和電圧は、素子のC-E間電圧を直接オシロスコープで測定する方法では得られません。

そこで、飽和電圧を測定する方法として、例えば図9-1に示す電圧クリップ回路を付加して測定する方法があります。

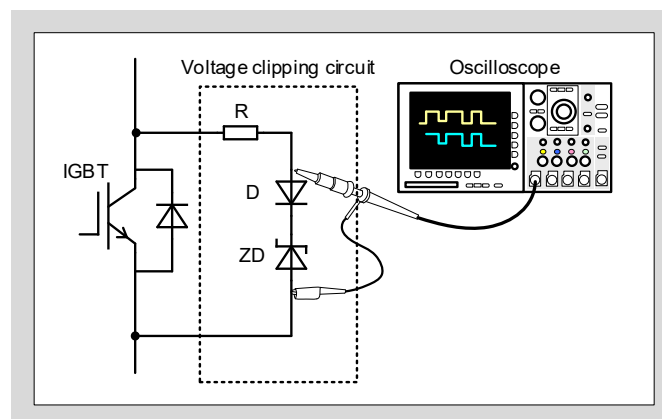


図9-1 動作時の飽和電圧の測定方法

図9-1においてツェナーダイオードZDはIGBTがオフ時の高電圧を制限するためのもので、通常ツェナー電圧が10V以下のものを使用します。Rは電流制限用抵抗であり、IGBTがオフ時には回路電圧のほとんどがこの抵抗に加わるため、比較的大容量の抵抗器が必要となります。ダイオードDはツェナーダイオードZDの接合容量に蓄えられた電荷の放電を防止し、接合容量と電流制限抵抗によるRCフィルタ形成を防いでいます。

### 2.3 サージ電圧の測定 (C-E間電圧 $V_{CE}$ の測定)

IGBTはスイッチングスピードが速いという利点がある一方、ターンオフ時の電流変化率 $di/dt$ が大きく、応用装置の主回路配線インダクタンス $L_S$ に誘起する電圧も大きくなり、直流回路電圧に重畳され、スパイク状の電圧となり、素子に加わります。この電圧はサージ電圧と呼ばれ、その電圧が素子の最大定格に対し、所定の電圧余裕を持った値となっていることを確認する必要があります。

サージ電圧は素子の端子間電圧をオシロスコープで測定し、画面の表示値を直読して得られますが、測定に際し以下の注意が必要です。

- 十分な周波数帯域を持ったプローブおよびオシロスコープを使用する。
- オシロスコープの感度調整、プローブの周波数補正を事前に行う。
- 測定用プローブは素子の端子に直接接続する。

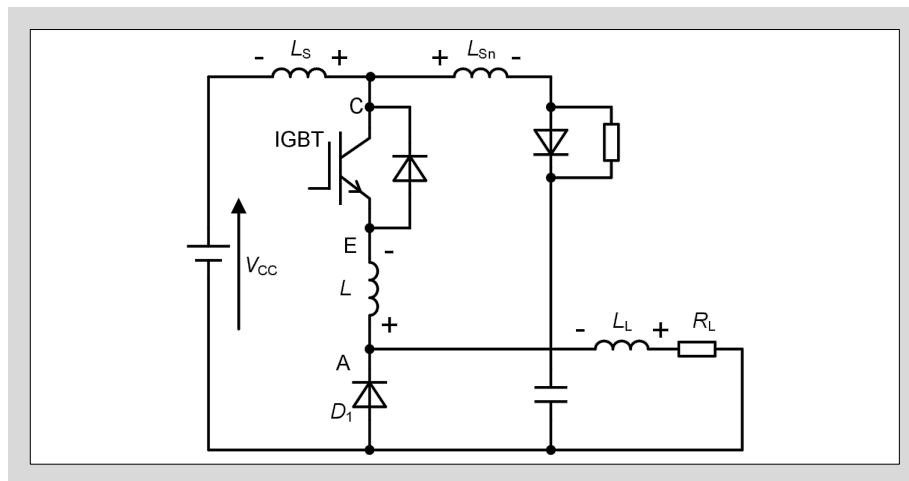


図9-2 サージ電圧測定回路(例)

図9-2に示す回路でIGBTターンオフ時のサージ電圧を測定する場合、回路各部のインダクタンスには図示の極性の電圧が誘起します。今、サージ電圧を測定しようとして $V_{CE}$ ではなくC-A間電圧 $V_{CA}$ を測定した場合は、実際の $V_{CE}$ よりも $-L \cdot di/dt$ だけ低い誤った電圧を測定することになります。したがって、IGBTのサージ電圧を測定する場合、ディスクリートIGBT端子に直接電圧プローブを接続するなど、 $L_S$ の影響を極力小さくした状態で測定する必要があります。

- プローブの測定用リードは最短とする。
- ノイズの混入に注意する。

電圧プローブを被測定回路に接続した場合、オシロスコープの基準電位は、スイッチング回路と同電位になります。スイッチング回路の対地電位変動が大きいと、オシロスコープの電源ラインを介して共通モードの電流が流れ、オシロスコープ内部の回路に誤動作を引き起こすおそれがあります。

ノイズの混入の有無を確認する方法としては、以下が挙げられます。

- ・ 測定波形が物理的に説明がつけられるか否かを検討する。
- ・ ノイズの影響を受け難い、バッテリー電源タイプのオシロスコープで測定した波形と比較する。

## 2.4 ゲート電圧の測定 (G-E間電圧 $V_{GE}$ の測定)

$V_{GE}$ はサージ電圧と同様にオシロスコープで直接測定可能です。しかしIGBTのゲートは容量性負荷であり、電圧プローブも容量性のインピーダンスがあることから、動作時に電圧プローブを着脱して測定しないでください。また、測定に際してはサージ電圧測定と同様の注意が必要です。

## 3. 電流の測定

電流の測定には電流プローブを用いますが、実際の装置では、 $L_s$ の低減や装置構造を簡略化するため、装置の主回路はコンパクトにまとめられています。このため、素子の電流を測定するには配線を延長しなければなりません。この影響をできるだけ小さくするため変流器を用いて延長配線の最短化を図ります。また電流プローブの測定能力にも限界があることから変流器の使用が必要となります。

電流プローブは、導電部と絶縁を保持しての電流測定が可能ですが、信号レベルが小さいこと、電磁誘導を利用した検出器のため誘導によるノイズを受け易いことなどから、ノイズが混入しないよう注意してください。

### 3.1 電流プローブの感度の確認

測定に先立ち、プローブの感度を確認しておく必要があります。

電流プローブの校正はオシロスコープの校正出力を使用して行うか、図9-3に示すような発振器を用いて行う方法があります。図9-3の方法は既知の抵抗 $R$ (無誘導)を使用して $R$ の両端電圧 $e$ を測定し、電流 $i$ を求めます。電流 $i$ と電流プローブの波形を比較し、電流プローブの校正をします。 $i$ が小さい場合は、電流プローブの一次巻数を増やすことで感度を上げられます。

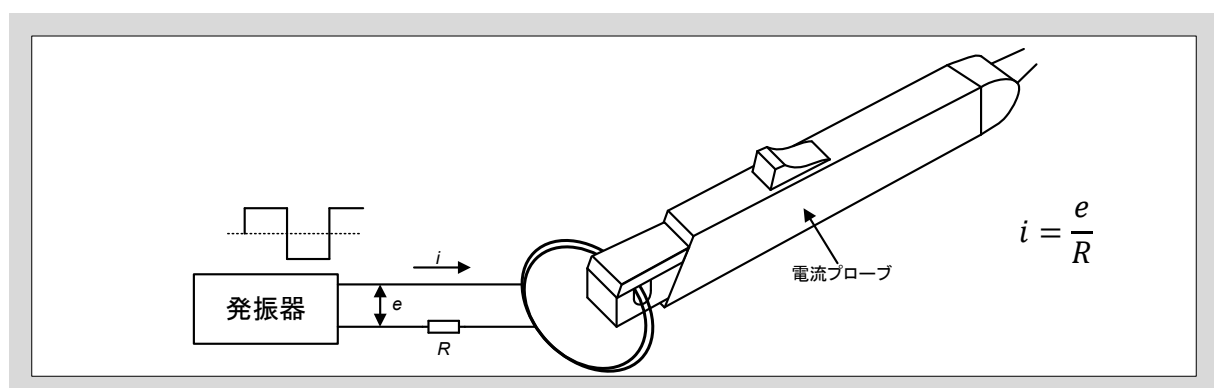


図9-3 電流プローブの校正方法

### 3.2 電流の測定方法

2素子並列接続を例に、素子電流を測定する時の変流器CTの挿入位置と、電流の測定方法を図9-4に示します。正極側 $T_{11}$ の電流を測定する場合、 $CT_1$ の2次側電流を電流プローブで測定します。また、 $T_{12}$ の電流は $CT_2$ の2次側電流を電流プローブで測定します。正極側アームの電流( $T_{11}$ の電流と $T_{12}$ の電流の和)は $CT_1$ 、 $CT_2$ の2次側電流の向きを合わせてから一括して測定することで、同じ電流プローブで測定できます。

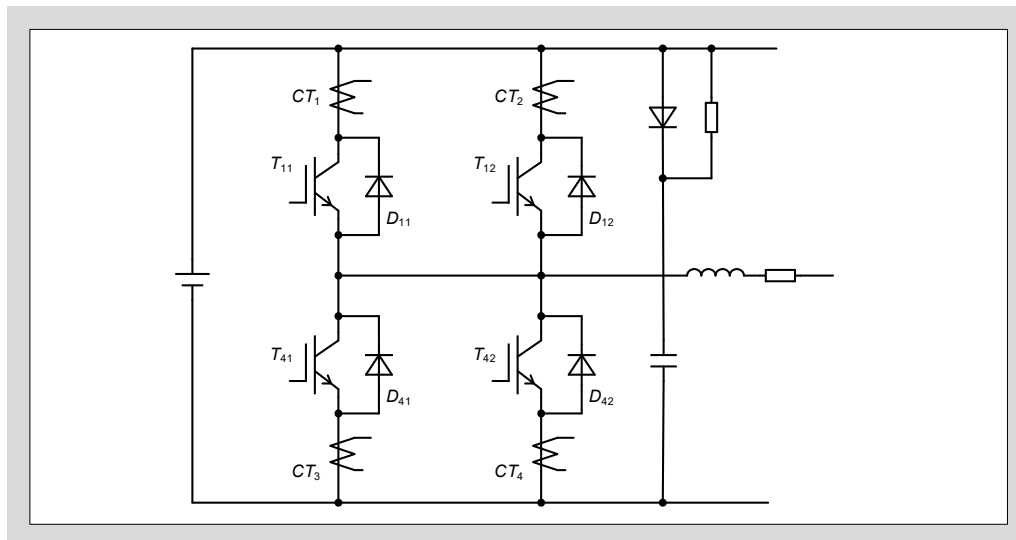


図9-4 CTの挿入位置と電流測定方法

### 3.3 スイッチング損失の測定

スイッチング損失は、スイッチング開始時点からスイッチング動作が終了し定常状態になるまでの期間の発生損失を表します。例えばターンオン損失は $V_{GE}$ が0Vを横切ってから $V_{CE}$ が飽和電圧に到達するまでの間IGBTに発生する損失です。

スイッチング損失は通常、スイッチング1回当たりの発生エネルギーで表します。

図9-5にスイッチング動作波形とスイッチング損失の例を示します。スイッチング損失を測定するには、まず電流・電圧波形を正しく測定しなければなりません。個々の測定方法については前述の通りですが、電流と電圧を同時に測定しようとすると、電圧プローブ側から流入する共通モード電流によって、電流波形に歪みを生じることがありますので注意が必要です。影響の有無は、電圧プローブ接続前後で電流波形に歪みが生じるか否かで判断できます。電流波形に歪みが生じる場合、図9-6に示すように電圧プローブのケーブルおよびオシロスコープの電源ケーブルに共通モードチョークコイルを挿入(高周波特性の優れたコアにケーブルを巻きつける)すれば、波形の歪みは軽減されます。

この他、基準となる0V、0Aの設定も重要です。特にAC電流プローブを使用する場合は、測定電流の値や通流率によって0Aの位置が変化しますので注意が必要です。



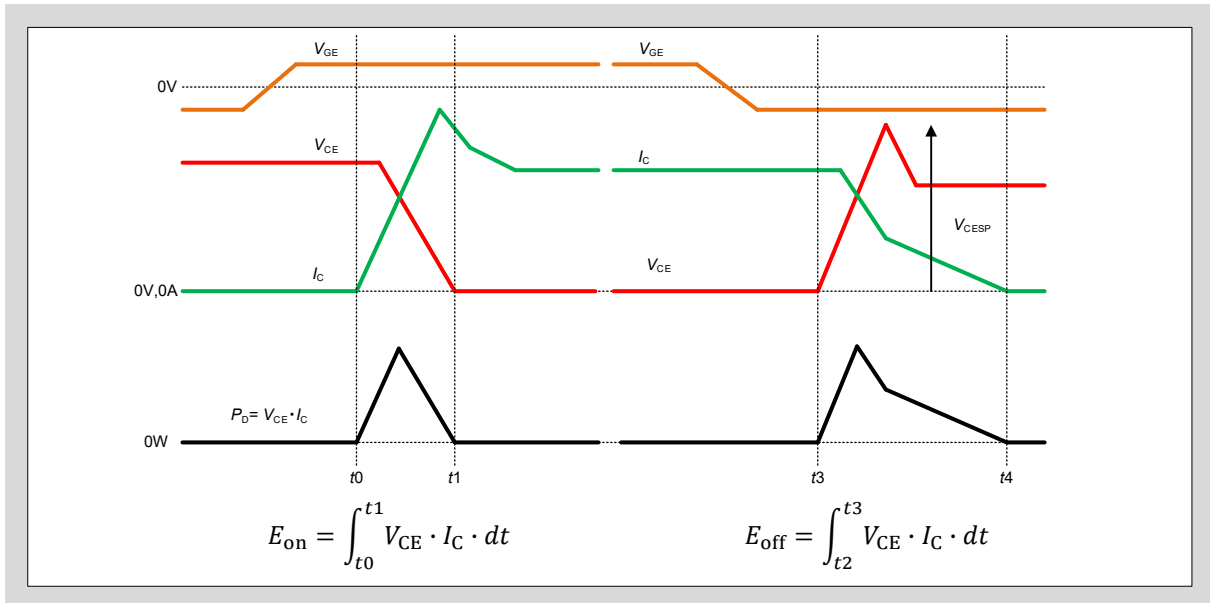


図9-5 スイッチング損失

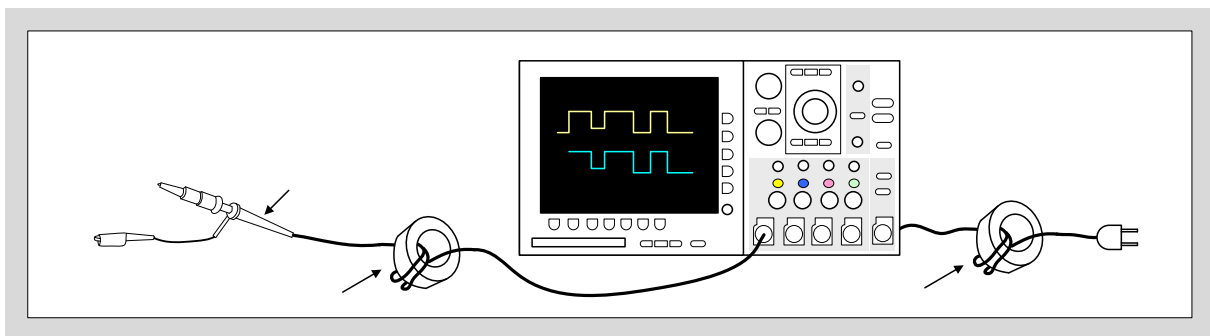


図9-6 コモンモードチョークコイルの挿入方法