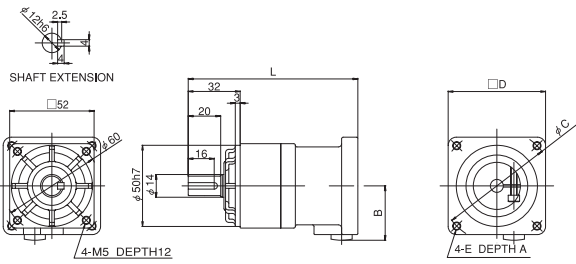


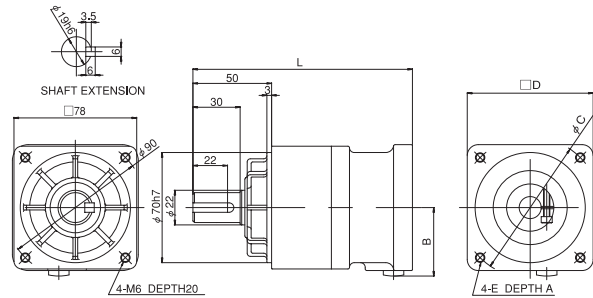
# GYCモータ用

外形図 5



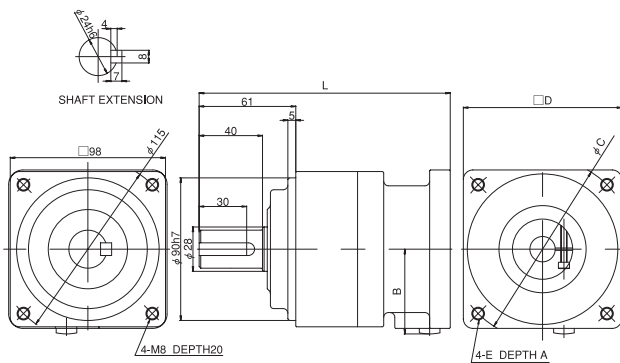
形式	寸法						質量 [kg]
	L	A	B	C	D	E	
GYN101CBG-G05SD	104.5	10	34	70	60	M5	0.72
GYN101CBG-G09SD	104.5	10	34	70	60	M5	0.72
GYN101CBG-G15SD	110	10	34	70	60	M5	0.87
GYN101CBG-G25SD	110	10	34	70	60	M5	0.87
GYN201CBG-G05SD	104.5	12	44	90	80	M6	0.85

外形図 6



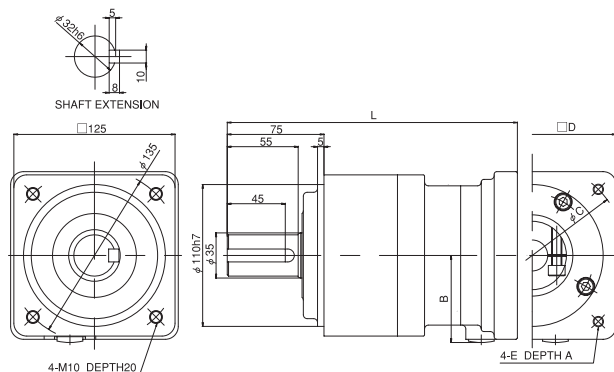
形式	寸法						質量 [kg]
	L	A	B	C	D	E	
GYN201CBG-G09SD	139.5	12	44	90	80	M6	1.8
GYN201CBG-G15SD	150	12	44	90	80	M6	2.2
GYN201CBG-G25SD	150	12	44	90	80	M6	2.2
GYN401CBG-G05SD	139.5	12	44	90	80	M6	1.8
GYN401CBG-G09SD	139.5	12	44	90	80	M6	1.8
GYN401CBG-G15SD	150	12	44	90	80	M6	2.2
GYN401CBG-G25SD	150	12	44	90	80	M6	2.2
GYN751CBG-G05SD	143.5	13	54	115	100	M8	2.6

外形図 7



形式	寸法						質量 [kg]
	L	A	B	C	D	E	
GYN751CBG-G09SD	158.5	13	54	115	100	M8	3.8
GYN751CBG-G15SD	171	13	54	115	100	M8	4.2
GYN751CBG-G25SD	171	13	54	115	100	M8	4.2

外形図 8



形式	寸法						質量 [kg]
	L	A	B	C	D	E	
GYN102CBG-G09SD	225	18	70	145	130	M8	13
GYN102CBG-G15SD	245	18	70	145	130	M8	14
GYN152CBG-G09SD	225	18	70	145	130	M8	13
GYN152CBG-G15SD	245	18	70	145	130	M8	14
GYN202CBG-G09SD	225	18	70	145	130	M8	13
GYN202CBG-G15SD	245	18	70	145	130	M8	14