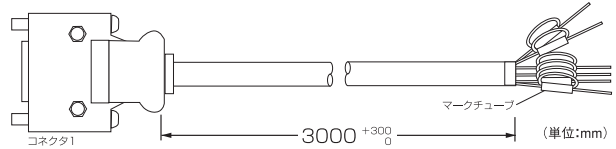


オプション機器外形寸法図

シリーズ：シーケンス入出力用ケーブル
 (Lタイプ、Rタイプの拡張 I/O)
 形式：WSC-D20P03
 適用アンプ形式：RYS□□□S3-LPS、RPSのCN3

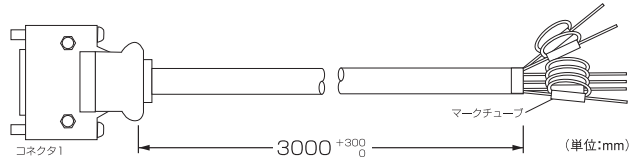


コネクタ1	
プラグ	10120-3000VE
シェル	10320-52A0-008

住友スリーエム(株)製

コネクタ1	1	2	3	4	5	6	7	8	9	10	11	12	13	14	15	16	17	18	19	20		
マークチューブ	1	2	3	4	5	6	7	8	9	10	11	12	13	14	15	16	17	18	19	20		
線色	色	橙	灰	白	黄	桃	橙	灰	白	黄	桃	橙	灰	白	黄	桃	橙	灰	白	黄	桃	
マーク	赤	黒	赤	黒	赤	黒	赤	黒	赤	黒	赤	黒	赤	黒	赤	黒	赤	黒	赤	黒	赤	黒
		1	1	1	1	1	1	1	1	1	1	2	2	2	2	2	2	2	2	2	2	2

シリーズ：シーケンス入出力用ケーブル (SXバス直結)
 形式：WSC-D26P03
 適用アンプ形式：RYS□□□S3-VSS、LSS、RSSのCN1

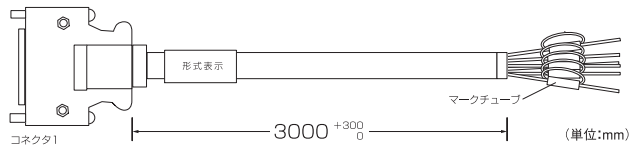


コネクタ1	
プラグ	10126-3000VE
シェル	10326-52A0-008

住友スリーエム(株)製

コネクタ1	1	2	3	4	5	6	7	8	9	10	11	12	13	14	15	16	17	18	19	20	21	22	23	24	25	26
マークチューブ	1	2	3	4	5	6	7	8	9	10	11	12	13	14	15	16	17	18	19	20	21	22	23	24	25	26
線色	色	橙	灰	白	黄	桃	橙	灰	白	黄	桃	橙	灰	白	黄	桃	橙	灰	白	黄	桃	橙	灰	白	黄	桃
マーク	赤	黒	赤	黒	赤	黒	赤	黒	赤	黒	赤	黒	赤	黒	赤	黒	赤	黒	赤	黒	赤	黒	赤	黒	赤	黒
		1	1	1	1	1	1	1	1	1	1	2	2	2	2	2	2	2	2	2	2	3	3	3	3	3

シリーズ：シーケンス入出力ケーブル
 形式：WSC-D36P03
 適用アンプ形式：RYS□□□S3-VVS、LPS、RPSのCN1

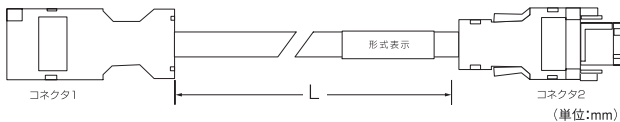


コネクタ1	
プラグ	10136-3000VE
シェル	10336-52A0-008

住友スリーエム(株)製

コネクタ1	1	2	3	4	5	6	7	8	9	10	11	12	13	14	15	16	17	18	19	20	21	22	23	24	25	26	27	28	29	30	31	32	33	34	35	36	
マークチューブ	1	2	3	4	5	6	7	8	9	10	11	12	13	14	15	16	17	18	19	20	21	22	23	24	25	26	27	28	29	30	31	32	33	34	35	36	
線色	色	橙	灰	白	黄	桃	橙	灰	白	黄	桃	橙	灰	白	黄	桃	橙	灰	白	黄	桃	橙	灰	白	黄	桃	橙	灰	白	黄	桃	橙	灰	白	黄	桃	
マーク	赤	黒	赤	黒	赤	黒	赤	黒	赤	黒	赤	黒	赤	黒	赤	黒	赤	黒	赤	黒	赤	黒	赤	黒	赤	黒	赤	黒	赤	黒	赤	黒	赤	黒	赤	黒	
		1	1	1	1	1	1	1	1	1	1	2	2	2	2	2	2	2	2	2	2	3	3	3	3	3	3	3	3	3	3	3	3	3	3	3	3

シリーズ：サーボモータエンコーダ用ケーブル
 形式：WSC-P06P05~WSC-P06P20
 適用範囲：0.75kW以下



形式	L
WSC-P06P05	5000 $^{+500}_0$
WSC-P06P10	10000 $^{+1000}_0$
WSC-P06P20	20000 $^{+2000}_0$

コネクタ1	
ソケットハウジング本体	53988-0611
ソケットシェルカバー	58302-0600
ソケットモールドカバー	53989-0605
ソケットモールドカバー	53990-0605
ケーブルクランプ	58303-0000
クランプネジ	59832-0009

日本モレックス製

コネクタ2 5m,10m	
プラグハウジング本体	51145-0601
圧縮ターミナル	50639-8091
プラグシェルカバー	58098-0600
プラグシェルボデー	58099-0600
プラグモールドカバー(A)	54017-0615
プラグモールドカバー(B)	54018-0605

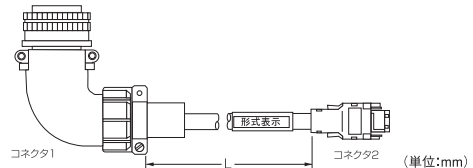
日本モレックス製

コネクタ1	1	2	3	4	5	6
コネクタ2	1	2	3	4	5	6
線色	赤	黒	橙	橙/白	空	空/白
	白	黒	黄	茶	赤	青

20m	
プラグハウジング本体	54180-0611
プラグシェルカバー	58299-0600
プラグシェルボデー	58300-0600
プラグモールドカバー(A)	54181-0615
プラグモールドカバー(B)	54182-0605
ケーブルクランプ	58303-0000
クランプネジ	59832-0009

日本モレックス製

シリーズ：サーボモータエンコーダ用ケーブル
 形式：WSC-P06P05-C~WSC-P06P20-C
 適用範囲：1.0kW以上



形式	L
WSC-P06P05-C	5000 $^{+500}_0$
WSC-P06P10-C	10000 $^{+1000}_0$
WSC-P06P20-C	20000 $^{+2000}_0$

コネクタ1	
コネクタ	MS3108B20-29S
ケーブルクランプ	MS3057-12A

第一電子工業製

コネクタ1	H	G	T	S	C	D
コネクタ2	1	2	3	4	5	6
線色	赤	黒	橙	橙/白	空	空/白
	白	黒	黄	茶	赤	青

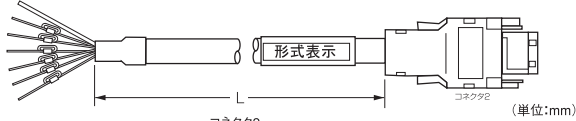
コネクタ2	
プラグハウジング本体	54180-0611
プラグシェルカバー	58299-0600
プラグシェルボデー	58300-0600
プラグモールドカバー(A)	54181-0615
プラグモールドカバー(B)	54182-0605
ケーブルクランプ	58303-0000
クランプネジ	59832-0009

日本モレックス製

※コネクタ1およびコネクタ2の形式はコネクタキットと異なります。

オプション機器外形寸法図

シリーズ：サーボモータエンコーダ用ケーブル
 形式：WSC-P06P05-W~WSC-P06P20-W
 適用範囲：全機種



コネクタ2 (単位:mm)

形式	L
WSC-P06P05-W	5000 $+500_0$
WSC-P06P10-W	10000 $+1000_0$
WSC-P06P20-W	20000 $+2000_0$

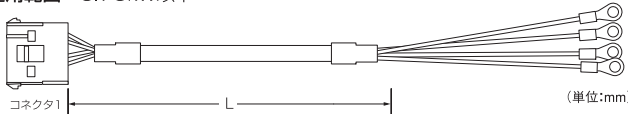
マーチェューブ	P5	M5	BAT+	BAT-	SIG+	SIG-
コネクタ2	1	2	3	4	5	6
線色	赤	黒	橙	橙/白	空	空/白
	白	黒	黄	茶	赤	青

ブラグハウジング本体	54180-0611
ブラグシェルカバー	58299-0600
ブラグシェルボデー	58300-0600
ブラグモールドカバー(A)	54181-0615
ブラグモールドカバー(B)	54182-0605
ケーブルクランプ	58303-0000
クランプネジ	59832-0009

日本モレックス製

※マークチューブなしの線はシールド線です。

シリーズ：サーボモータ動力配線用オプションケーブル
 形式：WSC-M04P05~WSC-M04P20
 適用範囲：0.75kW以下



(単位:mm)

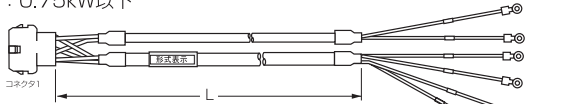
形式	L
WSC-M04P05	5000 $+500_0$
WSC-M04P10	10000 $+1000_0$
WSC-M04P20	20000 $+2000_0$

コネクタ1	
キャップハウジング	350780-1
ソケット	350570-1

日本AMP製

コネクタ1	1	2	3	4
マーク	U	V	W	E
線色	赤	白	黒	緑/黄

シリーズ：サーボモータ動力用ケーブル（プレーキ付）
 形式：WSC-M06P05~WSC-M06P20
 適用範囲：0.75kW以下



(単位:mm)

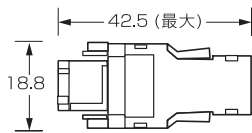
形式	L
WSC-M06P05	5000 $+500_0$
WSC-M06P10	10000 $+1000_0$
WSC-M06P20	20000 $+2000_0$

コネクタ1	
キャップハウジング	350781-1
ソケット	350570-1

日本AMP製

コネクタ1	1	2	3	4	5	6
マーク	U	V	W	E		
線色	赤	白	黒	緑/黄	赤	黒

シリーズ：エンコーダ配線用コネクタキット
 形式：WSK-P06P-M
 適用範囲：全機種（アンプ差込）

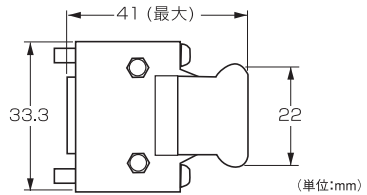


(単位:mm)

ブラグハウジング本体	54180-0611
ブラグシェルカバー	58299-0600
ブラグシェルボデー	58300-0600
ブラグモールドカバー(A)	54181-0615
ブラグモールドカバー(B)	54182-0605
ケーブルクランプ	58303-0000
クランプネジ	59832-0009

日本モレックス製

シリーズ：シーケンス入出力用コネクタキット
 (Lタイプ、Rタイプの拡張I/O)
 形式：WSK-D20P
 適用範囲：RYS□□□S3-LPS、LPK、RPSのCN3

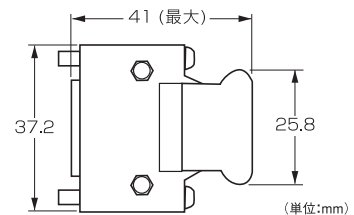


(単位:mm)

半田プラグ	10120-3000VE
シェルキット	10320-52A0-008

住友3M製

シリーズ：シーケンス入出力用コネクタキット
 (SXバス直結タイプ)
 形式：WSK-D26P
 適用範囲：RYS□□□S3-VSS、VSK、LSS、LSK、LTS、RTS、LRSのCN1

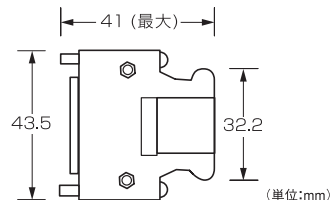


(単位:mm)

半田プラグ	10126-3000VE
シェルキット	10326-52A0-008

住友3M製

シリーズ：シーケンス入出力用コネクタキット
 形式：WSK-D36P
 適用範囲：RYS□□□S3-VVS、VVK、LPS、LPK、RPSのCN1



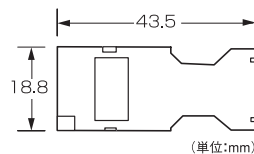
(単位:mm)

半田プラグ	10136-3000VE
シェルキット	10336-52A0-008

住友3M製

コネクタの形式はオプションケーブルとは異なります。

シリーズ：エンコーダ配線用コネクタキット
 形式：WSK-P06P-F
 適用範囲：0.75kW以下（モータ差込）



(単位:mm)

ソケットハウジング本体	53988-0611
ソケットシェルカバー	58302-0600
ソケットモールドカバー(A)	53989-0605
ソケットモールドカバー(B)	53990-0605
ケーブルクランプ	58303-0000
クランプネジ	59832-0009

日本モレックス製



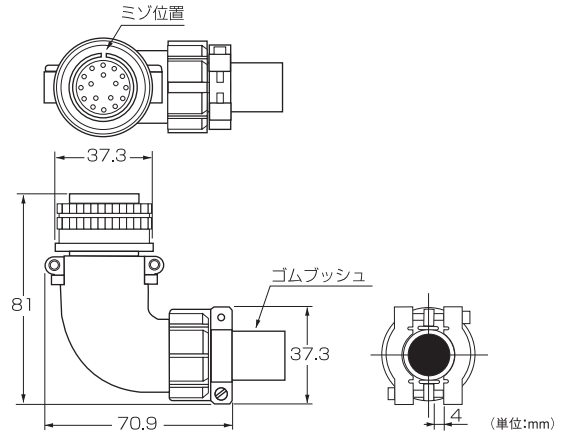
ご注意

エンコーダ配線用コネクタキットを使用して配線する場合、必ず「ユーザーズマニュアル」の接続図および記載内容に従って配線を行ってください。

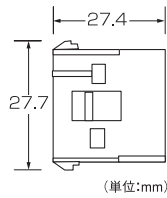
シリーズ：エンコーダ配線用コネクタキット
 形式：WSK-P06P-C
 適用範囲：1.0kW以上（モータ差込）

コネクタ	MS3108B20-29S
ケーブルクランプ	MS3057-12A

第一電子工業製



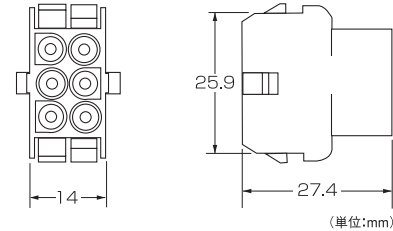
シリーズ：サーボモータ動力配線用コネクタキット
 形式：WSK-M04P
 適用範囲：0.75kW以下



キャップ	350780-1
シェルボディクランプ側	350570-1 または 350689-3

日本AMP製

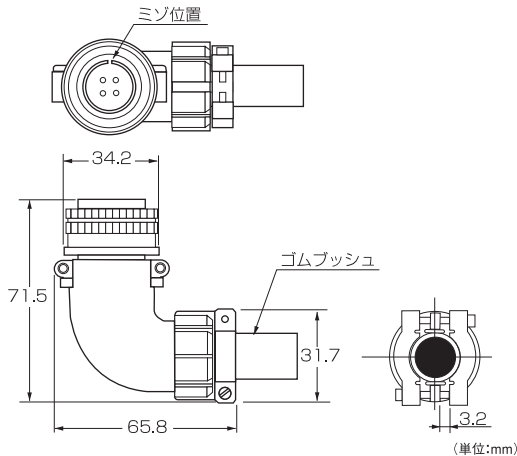
シリーズ：サーボモータ動力配線用コネクタキット
 形式：WSK-M06P
 適用範囲：0.75kW以下（ブレーキ付）



キャップハウジング	350781-1
ソケット	350570-1

日本AMP製

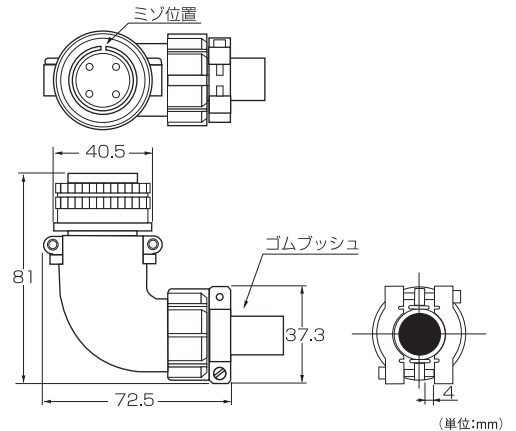
シリーズ：サーボモータ動力配線用コネクタキット
 形式：WSK-M04P-CA
 適用範囲：GYS形式1.0kW~2.0kW



コネクタ	MS3108B18-10S
ケーブルクランプ	MS3057-10A

第一電子工業製

シリーズ：サーボモータ動力配線用コネクタキット
 形式：WSK-M04P-CB
 適用範囲：GYC形式1.0kW以上
 GYS形式3.0kW以上



コネクタ	MS3108B22-22S
ケーブルクランプ	MS3057-12A

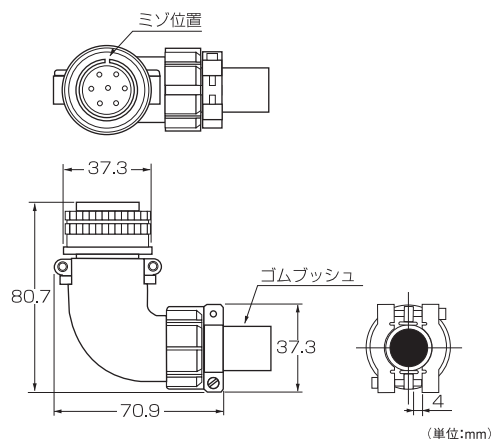
第一電子工業製



エンコーダ配線用コネクタキットを使用して配線する場合、必ず「ユーザズマニュアル」の接続図および記載内容に従って配線を行ってください。

オプション機器外形寸法図

シリーズ：サーボモータ動力配線用コネクタキット
 形式：WSK-M06P-CA
 適用範囲：GYS形式1.0kW～2.0kW（ブレーキ付）

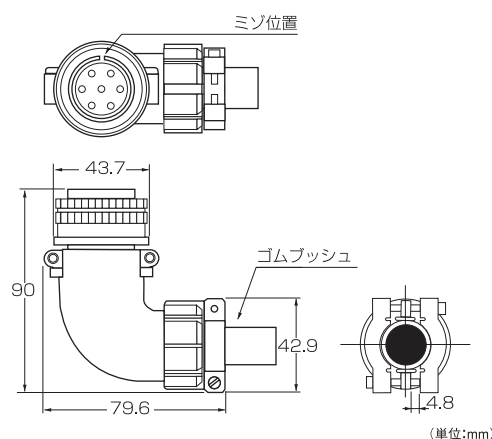


(単位:mm)

コネクタ	MS3108B20-15S
ケーブルクランプ	MS3057-12A

第一電子工業製

シリーズ：サーボモータ動力配線用コネクタキット
 形式：WSK-M06P-CB
 適用範囲：GYC形式1.0kW以上（ブレーキ付）
 GYS形式3.0kW以上（ブレーキ付）

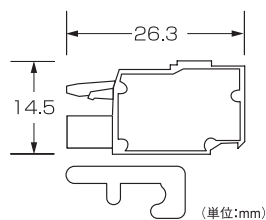


(単位:mm)

コネクタ	MS3108B24-10S
ケーブルクランプ	MS3057-16A

第一電子工業製

シリーズ：制御電源接続用コネクタキット
 形式：WSK-L02P
 適用範囲：全機種

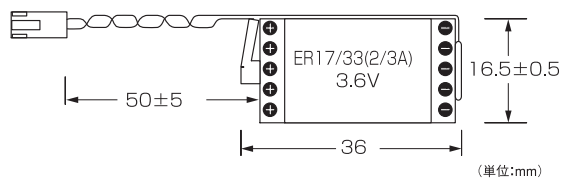


(単位:mm)

コネクタ	231702/026-000
操作レバー	231-131

WAGO製

シリーズ：バッテリー（電池）
 形式：WSB-S
 適用範囲：全機種



(単位:mm)

素電池	ER1733WK41 1PP
-----	----------------

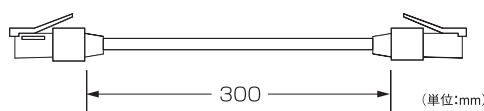
日立マクセル製

シリーズ：パソコンローダ用変換器付ケーブル
 形式：NP4H-CB2
 適用範囲：全機種



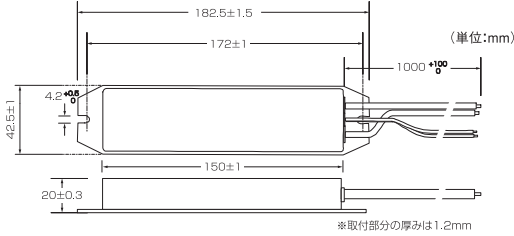
(単位:mm)

シリーズ：SXバス増設ケーブル
 形式：NP1C-P3
 適用範囲：全機種



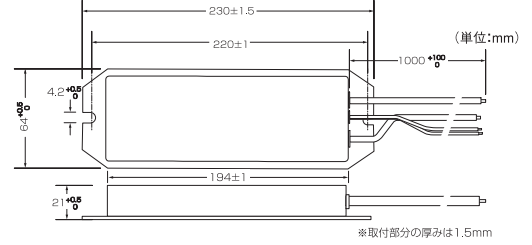
(単位:mm)

シリーズ：外部再生抵抗器
 形式：WSR-401
 適用範囲：RYS形式サーボアンプ0.4kW以下



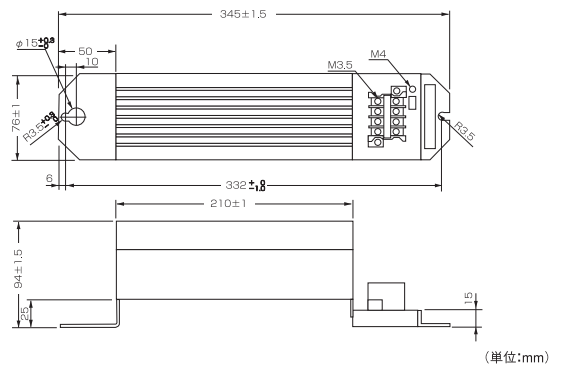
項目	仕様	
形式	WSR-401	
抵抗器	抵抗値	68 [Ω]
	許容電力	17 [W] (連続)
サーミスタ	動作温度	135±5℃でオープン
	耐電圧	1.5kV AC1分間
	接点容量	DC30V 3A

シリーズ：外部再生抵抗器
 形式：WSR-751
 適用範囲：RYS形式サーボアンプ0.75kW



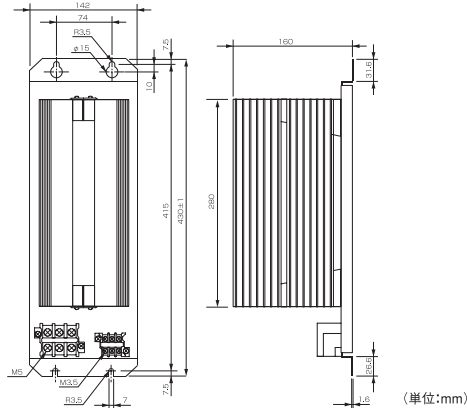
項目	仕様	
形式	WSR-751	
抵抗器	抵抗値	15 [Ω]
	許容電力	25 [W] (連続)
サーミスタ	動作温度	135±5℃でオープン
	耐電圧	2.5kV AC1分間
	接点容量	DC30V 3A

シリーズ：外部再生抵抗器
 形式：WSR-152
 適用範囲：RYS形式サーボアンプ1.0, 1.5kW



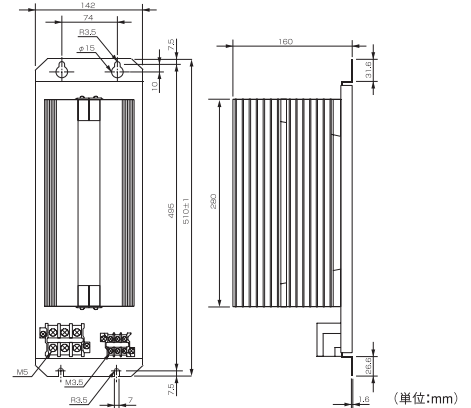
項目	仕様	
形式	WSR-152	
抵抗器	抵抗値	15 [Ω]
	許容電力	50 [W] (連続)
サーミスタ	動作温度	150±10℃でオープン
	耐電圧	2.5kV AC1分間
	接点容量	DC30V 3A

シリーズ：外部再生抵抗器
 形式：DB11-2
 適用範囲：RYS形式サーボアンプ2.0/3.0kW



項目	仕様	
形式	DB11-2	
抵抗器	抵抗値	10 [Ω]
	許容電力	260 [W] (連続)
サーミスタ	動作温度	150±10℃でオープン
	耐電圧	2.5kV AC1分間
	接点容量	AC120V 0.1A/DC30V 0.1A

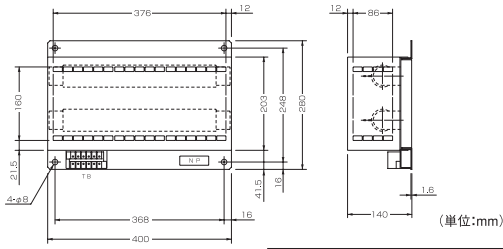
シリーズ：外部再生抵抗器
 形式：DB22-2
 適用範囲：RYS形式サーボアンプ4.0/5.0kW



項目	仕様	
形式	DB22-2	
抵抗器	抵抗値	5.8 [Ω]
	許容電力	300 [W] (連続)
サーミスタ	動作温度	150±10℃でオープン
	耐電圧	2.5kV AC1分間
	接点容量	AC120V 0.1A/DC30V 0.1A

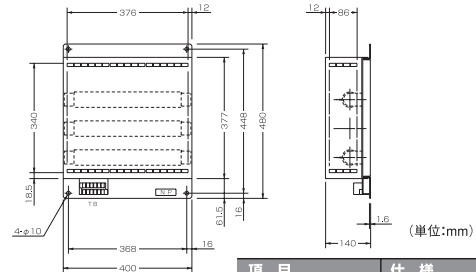
オプション機器外形寸法図

シリーズ：外部回生抵抗器
 形式：DB5.5V-21B
 適用範囲：RYS形式サーボアンプ(中容量シリーズ)2.9kW



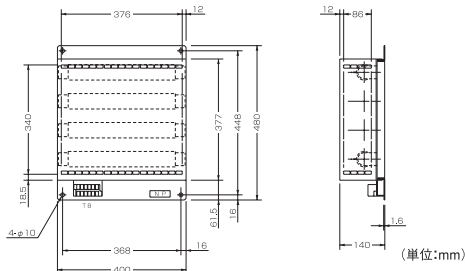
項目	仕様	
形式	DB5.5V-21B	
抵抗器	抵抗値	16 [Ω]
	許容電力	413 [W] (連続)
	質量	5 [kg]
	ネジサイズ	M4

シリーズ：外部回生抵抗器
 形式：DB7.5V-21B
 適用範囲：RYS形式サーボアンプ(中容量シリーズ)4.0kW



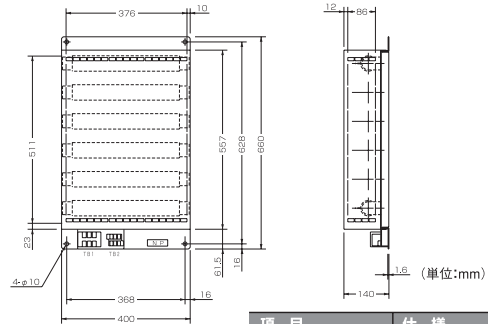
項目	仕様	
形式	DB7.5V-21B	
抵抗器	抵抗値	12 [Ω]
	許容電力	563 [W] (連続)
	質量	6 [kg]
	ネジサイズ	M4

シリーズ：外部回生抵抗器
 形式：DB11B-21B
 適用範囲：RYS形式サーボアンプ(中容量シリーズ)5.5kW



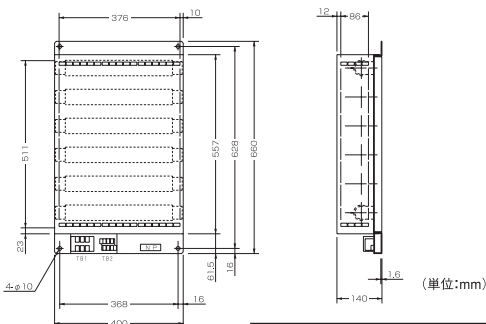
項目	仕様	
形式	DB11V-21B	
抵抗器	抵抗値	8 [Ω]
	許容電力	825 [W] (連続)
	質量	7 [kg]
	ネジサイズ	M4

シリーズ：外部回生抵抗器
 形式：DB15V-21B
 適用範囲：RYS形式サーボアンプ(中容量シリーズ)7.5kW



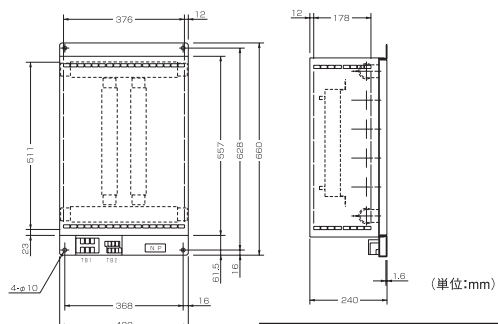
項目	仕様	
形式	DB15V-21B	
抵抗器	抵抗値	6 [Ω]
	許容電力	1130 [W] (連続)
	質量	10 [kg]
	ネジサイズ	M4, M5

シリーズ：外部回生抵抗器
 形式：DB18.5V-21B
 適用範囲：RYS形式サーボアンプ(中容量シリーズ)11kW



項目	仕様	
形式	DB18.5V-21B	
抵抗器	抵抗値	4.5 [Ω]
	許容電力	1390 [W] (連続)
	質量	10 [kg]
	ネジサイズ	M4, M5

シリーズ：外部回生抵抗器
 形式：DB22V-21B
 適用範囲：RYS形式サーボアンプ(中容量シリーズ)15kW



項目	仕様	
形式	DB22V-21B	
抵抗器	抵抗値	4 [Ω]
	許容電力	1650 [W] (連続)
	質量	13 [kg]
	ネジサイズ	M4, M5