

富士電機株式会社
パワーシステム インダストリー事業本部
東京工場
計測機器部 計測機器工務課
Tel: 042-583-6959
Fax: 042-582-5124

送信者 _____

TEL _____

FAX _____

FAX 送付のご案内

送信日 : _____ 年 月 日

送信枚数 (この用紙を含む) : _____ 枚

送付書類

1. 厚さ計仕様お伺書

以上

厚さ計仕様お伺書

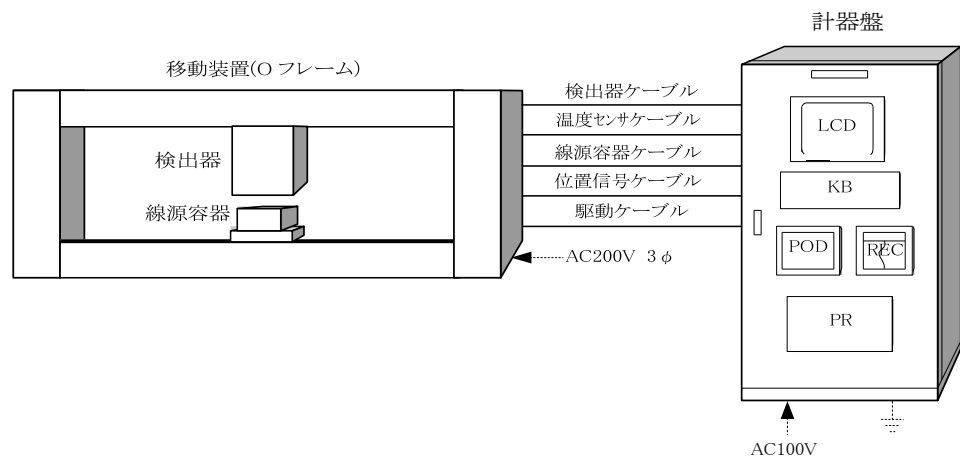
| | | | |
|----------|---|-------|---|
| 御社名 | | 御計画番号 | |
| 御住所 | | 御希望納期 | |
| 御担当者 | | 御予算 | ¥ |
| 御連絡先 | | 納入場所 | |
| 放射線取扱主任者 | <input type="checkbox"/> 有 <input type="checkbox"/> 無 | 用途・目的 | |

測定物仕様

| | | | |
|--------|------------------------|-----|---|
| 測定物名称 | | 成分 | |
| 厚さ | ～ g/m ² ・μm | 密度 | 常用 変動幅 |
| 幅 | | 含水率 | |
| 温度 | | 静電気 | <input type="checkbox"/> 無 <input type="checkbox"/> 有(約 KV) |
| 耳端のカール | | | |
| その他 | | | |

○システム構成例

- ・ Oフレーム スキャン測定用



- ・ Cフレーム 定点測定用

