

**紙容器飲料自動販売機**

# FW116HS

**仕様**

型式	FW116HS(COLD専用機)
外形寸法 (mm)	高さ1834(+ヒンジ部7) 幅835(+11.2) 奥行585(+前面6.6+背面20)
販売種類	16セクション(24押ボタン)
販売商品	バック・スリム/バック125/200/250、 プリズマ250、缶190~350、 ペットボトル280~300(丸)、ドリンク
収容数	416個(バック200/250)
搬送方式	直積方式
使用貨幣	10円・50円・100円・500円/1000円札
価格設定	10円~9990円(10円毎)
電源	AC100V 50/60Hz コンセント必要容量15A
冷凍機	レシプロ7cm <sup>3</sup> (350W相当)
冷媒	R1234yf
照明	LED:2W×6
定格消費電力	301/340W(50/60Hz)
製品重量	254kg
付属品	アンカーボルト一式、アース線、 ビルバリデータ、ポスターパネル
品名	紙容器飲料自動販売機
区分	V
調整庫内容積	435L
年間消費電力量	539kW・h

※年間消費電力量(JIS表示値)は、JIS B 8561:2007により測定した値です。使用環境により変化します。目安としてご使用ください。

**「グリーン購入法」適合情報は以下の通りです。**

① エネルギー消費効率	年間消費電力量	539kW・h
	基準達成率	145%
② 冷媒	種類	R1234yf
	地球温暖化係数	4
	封入量	210g
③ 断熱材発泡剤	オゾン層破壊物質	使用なし
	ハイドロフルオロカーボン	使用なし
④ 環境配慮設計		実施済
⑤ 特定化学物質含有率		基準内
⑥ 使用済自販機における回収リサイクルシステム等の有無		—

※④⑤の詳細情報は  
<http://www.jvma.or.jp/kankyou/green.html>  
 をご参照ください。

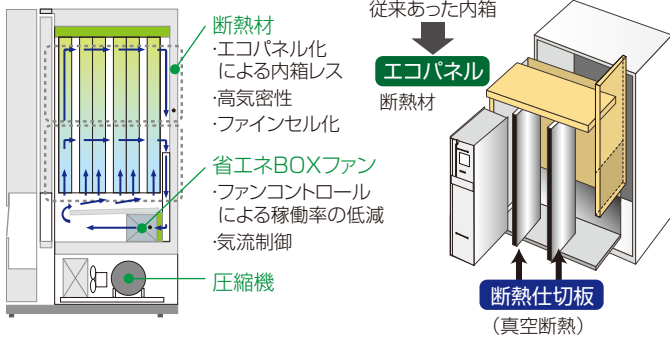




## 特長

### ■大幅に消費電力を削減しました

- LED照明採用 省電力・長寿命に貢献します。
- 庫内風廻り構造最適化
- エコパネル方式



### ■作業効率UP!

- コラム設定らくらく!

【アジャスター設定簡便化】奥行アジャスターの上下取付け方向を統一することで、上下反転操作をなくしました。

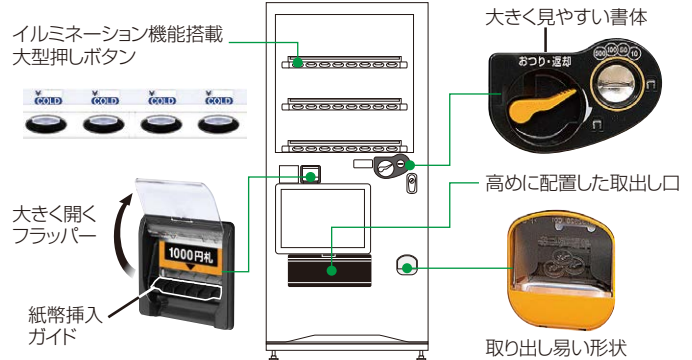
【賞味期限の確認】ラック背面(下部)に商品確認部を設け、賞味期限が見えるようにしました。

- らくらく賞味期限アラーム

商品の賞味期限を簡単・安全に監視し、アラーム表示する機能が搭載されています。

### ■お客様にやさしい親切設計

主要操作部はカラーユニバーサルを採用し、オレンジ色に統一しました。



### ■人と環境に優しい

- 塩ビ・鉛の削減

人と地球に優しい材料の使用に努めています。

- さらなる静音化

ビルバりに静音フラッパーを採用しています。

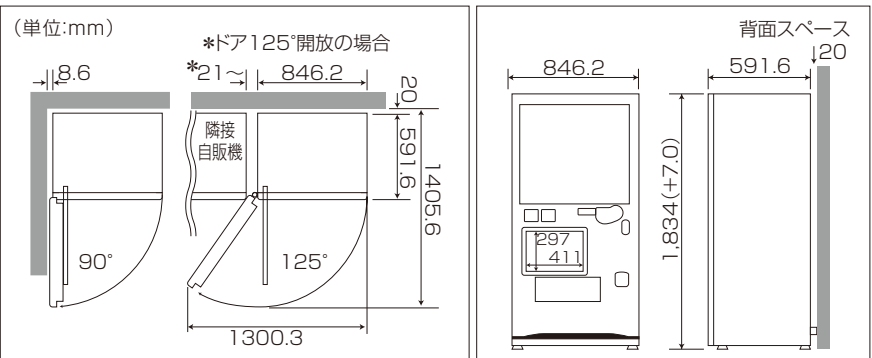
### 販売商品と収容数

パック200/250ml	26個 × 16コラム	416個
スリムパック200ml	27個 × 16コラム	432個
プリズマ250ml	22個 × 16コラム	352個
ペットボトル280~300(丸)	16本 × 16コラム	256本
細缶190/250g	20本 × 16コラム	320本
太缶280/350g	16本 × 16コラム	256本

### ラックと押ボタンの対応

C			
4	8	12	16
3	7	11	15
2	6	10	14
1	5	9	13
16C			
①	②	③	④
⑤	⑥	⑦	⑧
⑨	⑩	⑪	⑫
⑬	⑭	⑮	⑯

### 設置寸法図



### ▲安全に関するお願い

■ご使用前に、取扱説明書等を必ずお読みのうえ、正しくお使いください。■設置は、専門の設置業者又は、お買上先へ依頼してください。■設置に際しては、JIS基準や業界自主基準に基づく据え付けを行い、道路法や道路交通法、消防法、食品衛生法、電気事業法などの関連法規を順守してください。■製品は、最大質量に耐えられる場所で使用してください。■より安全のため、アースを必ず接続してください。■定格電圧単相100Vの製品は、必ず単相100Vで電流容量15Aの専用コンセントを使用してください。■指定の定格電圧・周波数で使用してください。■ガソリンスタンドでは、定められた建物の中に設置してください。■指定商品以外は庫内に収納しないでください。

安心してご使用いただくために ■自動販売機の正面には必ず連絡先と管理者名を記入した自動販売機統一ステッカーをお貼りください。

■定期的に点検いただき安全にご使用ください。  
(お買い求めの際は、所定事項を記入した保証書を必ずお受取下さい。)

管理者名
連絡先住所
連絡先電話番号
自動販売機統一ステッカー

## FE 富士電機株式会社

☎(03) 5435-7111  
〒141-0032 東京都品川区大崎1-11-2  
(ゲートシティ大崎イーストタワー)



この製品を生産している三重工場は、品質マネジメントシステムISO9001及び環境マネジメントシステムISO14001の認証取得工場です。