

紙容器飲料自動販売機

FTP324FYHZ

仕様

型式	FTP324FYHZ (HOT & COLD)
外形寸法 (mm)	高さ1834(+ヒンジ部7) 幅943(+11.2) 奥行783(+前面6.6+背面20)
販売種類	24セクション(24押ボタン)
販売商品	パック・スリム/パック125/200/250、 プリズマ250、缶190~350、 ペットボトル280~300(丸)、ドリンク
収容数	624個(パック200/250)
搬送方式	直積方式
使用貨幣	10円・50円・100円・500円/1000円札
価格設定	10円~9990円(10円毎)
電源	AC100V 50/60Hz コンセント必要容量15A
冷凍機	レシプロ9cm ³ (240W相当)
冷媒	R1234yf
ヒーター	シーズヒーター310W+400W
照明	LED:0.96W×7
定格消費電力	330/350W(50/60Hz)
製品重量	345kg
付属品	アンカーボルト一式、アース線、 ビルバリデータ、ポスターパネル
品名	紙容器飲料自動販売機
区分	Ⅶ
調整庫内容積	1214L
年間消費電力量	1594kW・h

※年間消費電力量(JIS表示値)は、JIS B 8561:2007により測定した値です。使用環境により変化します。目安としてご使用ください。

「グリーン購入法」適合情報は以下の通りです。

① エネルギー消費効率	年間消費電力量	1594kW・h
	基準達成率	140%
② 冷媒	種類	R1234yf
	地球温暖化係数	4
	封入量	320g
③ 断熱材発泡剤	オゾン層破壊物質	使用なし
	ハイドロフルオロカーボン	使用なし
④ 環境配慮設計		実施済
⑤ 特定化学物質含有率		基準内
⑥ 使用済自販機における回収リサイクルシステム等の有無		—

※④⑤の詳細情報は
<http://www.jvma.or.jp/kankyou/green.html>
をご参照ください。

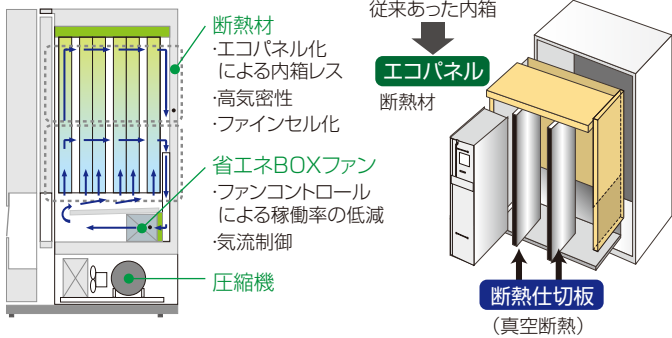




特長

■大幅に消費電力を削減しました

- LED照明採用 省電力・長寿命に貢献します。
- 庫内風廻り構造最適化
- エコパネル方式



■作業効率UP!

- コラム設定らくらく!

【アジャスター設定簡便化】奥行アジャスターの上下取付け方向を統一することで、上下反転操作をなくしました。

【賞味期限の確認】ラック背面(下部)に商品確認部を設け、賞味期限が見えるようにしました。

- 価格自動切替

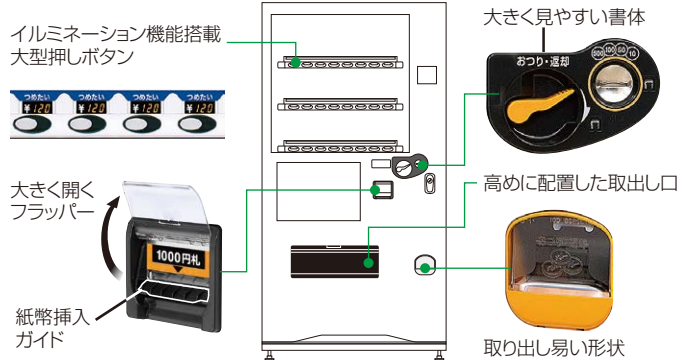
価格変更時の煩わしい価格シールの貼り替えが作業が不要になり、価格の貼り間違いもなくなります。

リモコン設定時*にコラムNoを表示し作業の手助けをします。

*コラムボタン設定、交互販売、価格設定、販売休止

■お客様にやさしい親切設計

主要操作部はカラーユニバーサルを採用し、オレンジ色に統一しました。



■人と環境に優しい

- 塩ビ・鉛の削減

人と地球に優しい材料の使用に努めています。

- さらなる静音化

ビルバりに静音フラッパーを採用しています。

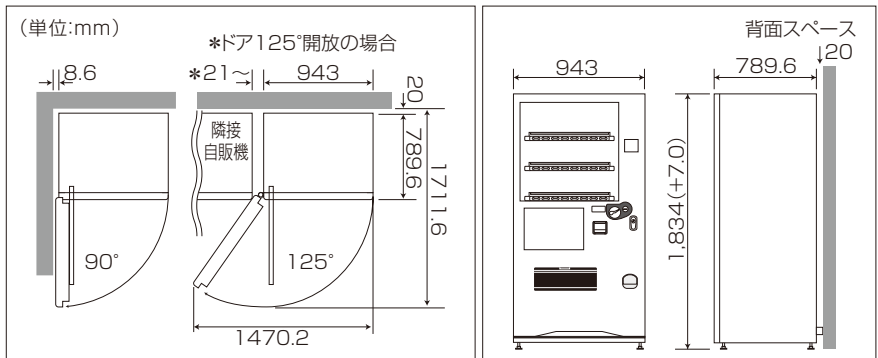
販売商品と収容数

パック200/250ml	26個 × 24コラム	624個
スリムパック200ml	27個 × 24コラム	648個
プリズマ250ml	22個 × 24コラム	528個
ペットボトル280~300(丸)	16本 × 24コラム	384本
細缶190/250g	20本 × 24コラム	480本
太缶280/350g	16本 × 24コラム	384本

ラックと押ボタンの対応

13	14	15	16	17	18	19	20
21	22	23	24	1	2	3	4
5	6	7	8	9	10	11	12
6	12	18	24	: 500ml PETコラム			
5	11	17	23	24C			
4	10	16	22	6H 18C			
3	9	15	21	12C 12H			
2	8	14	20				
1	7	13	19				

設置寸法図



▲安全に関するお願い

■ご使用前に、取扱説明書等をお読みの上、正しくお使いください。■設置は、専門の設置業者又は、お買上先へ依頼してください。■設置に際しては、JIS基準や業界自主基準に基づく据え付けを行い、道路法や道路交通法、消防法、食品衛生法、電気事業法などの関連法規を順守してください。■製品は、最大質量に耐えられる場所で使用してください。■より安全のため、アースを必ず接続してください。■定格電圧単相100Vの製品は、必ず単相100Vで電流容量15Aの専用コンセントを使用してください。■指定の定格電圧・周波数で使用してください。■ガソリンスタンドでは、定められた建築物の中に設置してください。■指定商品以外は庫内に収納しないでください。

安心してご使用いただくために ■自動販売機の正面には必ず連絡先と管理者名を記入した自動販売機統一ステッカーをお貼りください。

■定期的に点検いただき安全にご使用ください。
(お買い求めの際は、所定事項を記入した保証書を必ずお受取下さい。)

管理者名
連絡先住所
連絡先電話番号
自動販売機統一ステッカー

FE 富士電機株式会社

☎(03) 5435-7111
〒141-0032 東京都品川区大崎1-11-2
(ゲートシティ大崎イーストタワー)



この製品を生産している三重工場は、品質マネジメントシステムISO9001及び環境マネジメントシステムISO14001の認証取得工場です。