



Premium Coffee
X Soft Drinks

REGULAR COFFEE&SOFT DRINKS

FX22

カップ式ホット&コールド自動販売機

レギュラー
コーヒー
2種

インスタント
コーヒー
1種

シロップ
飲料
3種

パウダー
飲料
5種



Premium Coffee
X Soft Drinks



FX22

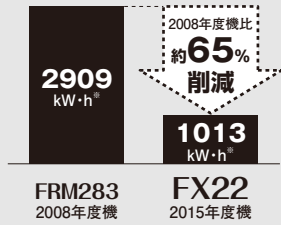
省エネ対応・カップ式飲料自動販売機

省エネ機



- ◆断熱性能を高めた高効率湯タンク搭載
- ◆基本構造から見直した省エネタイプ小型水槽を搭載

年間消費電力量比較



*年間消費電力量は、JIS B 8561:2007により測定した値です。使用環境により変化します。目安としてご使用ください。

小型ミル&小型ペーパードリップユニット



◆より本格的な珈琲
従来ミルに比べ豆の粉碎粒度が均一な小型ミルを搭載。
また従来より小径化したシングルは、より厚いコーヒー濾過層を形成し、本格的な濃いコーヒーを提供します。



◆小型・軽量化
◎プリュア 従来に比べ約20%小型化し、約50%軽量化しています。
◎ミル 従来に比べ約30%小型化し、約65%軽量化しています。



◆レギュラーコーヒーの大容量抽出に対応
1度目の抽出動作後に、そのまま給湯して2度目の抽出動作を行います。
従来よりも大容量(最大260ml)のコーヒーを提供することが可能です。

環境対応



- ◆低GWP冷媒
グリーン購入法に適合した、環境にやさしい冷媒を使用しています。
- ◆軽量化
機構部品を見直し軽量化を実現。環境にやさしい省資源機です。

人にやさしく



- ◆ユニバーサルカラー採用
操作部などにオレンジ色を採用し、視認性がアップ。
- ◆ユニバーサル対応(オプション)
ガイド付き紙幣挿入口、受け皿式コイン投入口・返却口に変更できます。



白湯・冷水販売対応



学習省エネ



自動扉取出口

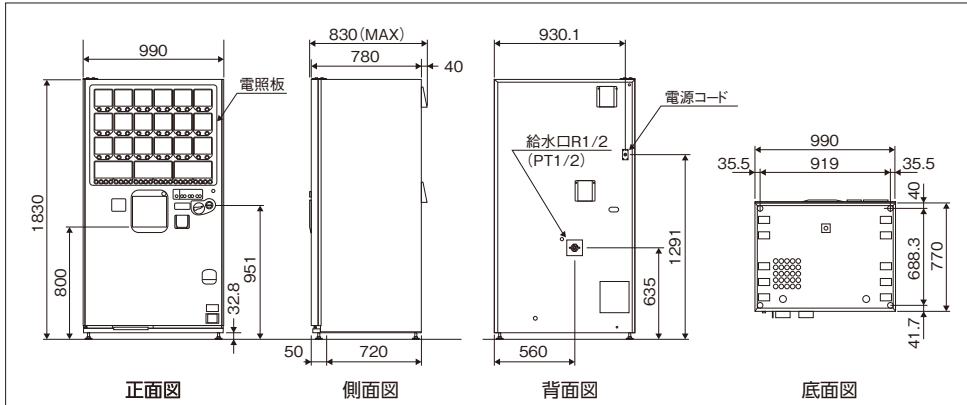


人感センサー対応型LED照明(オプション)



カセットタンク対応(オプション)

外形寸法図(単位:mm)

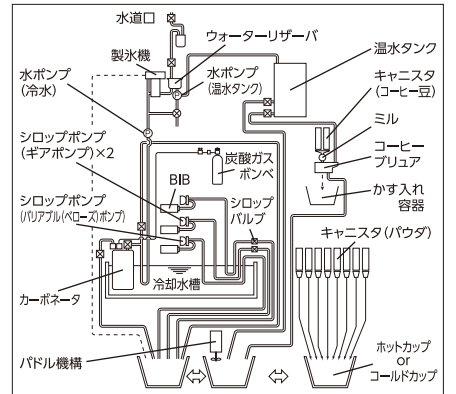


仕様一覧

形名	FX22A
品名	カップ式飲料自動販売機
外形寸法	高さ1830mm×幅990mm×奥行780mm(最大830mm)
製品質量	230kg
電源	AC100V 50/60Hz 15A
調理方法	カップ内ミキシング方式
商品選択ボタン	24フレーバーカード 56ボタン
ファンクションボタン	ダイレクトボタン選択方式 ●選択ボタン数:7ボタン ●砂糖、クリーム、コーヒー、増・減量ボタン(3段階) ●水なしボタン
粉末原料	①レギュラーコーヒー 4.3L×2 ②インスタントコーヒー 3.3L ③プリミックス 3.3L×5 ④砂糖 3.3L ⑤クリーム 3.3L
シロップ	2.5ガロン×3
カップ機構	2種丸型カップ機構 収容数:1017個 No.1 9oz(12oz) No.2 12oz(9oz)
加熱装置	温水タンク容量7L メインヒーター:550W
冷却装置	圧縮機:300W 冷媒:R1234yf(封入量147g)
製氷機	貯水量3.5kg
給水方式	水道直結方式
排水方式	排水バケツ方式(有効容量14L)
扉照明	なし
制御方式	VTS方式
安全装置	●カップ無時、排水バケツ満水時、断水時の販売停止 ●食衛サーモ / 温水63℃未満時売切ホールド / 冷水10℃以上時売切ホールド ●空だき防止、過昇温防止(手動復帰機構)付き ●漏電遮断器
オプション	●人感センサー対応型・LED照明 ●内蔵式カセット給水タンク(17L×2) ●カード対応(プリオーダー)
区分	×
調整熱容量	4934kJ
年間消費電力量	1013kW・h*

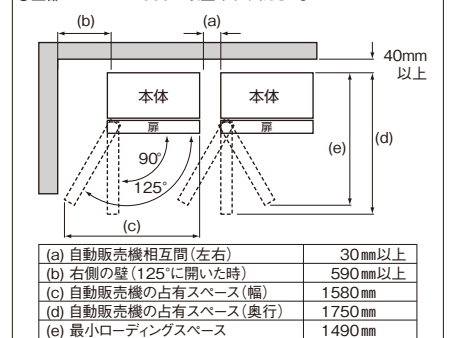
*年間消費電力量は、JIS B 8561:2007により測定した値です。使用環境により変化します。目安としてご使用ください。

原理図



スペースの確保

- 設置上の注意
- 扉を開けた状態で人の通行の邪魔にならないように気をつけてください。
- 上部のスペースは300mm以上あけてください。



「グリーン購入法」適合情報は以下の通りです。

① エネルギー消費効率	年間消費電力量	1013kW・h
	基準達成率	200%
② 冷媒	種類	R1234yf
	地球温暖化係数	4
③ 断熱材発泡剤	封入量	147g
	オゾン層破壊物質	使用なし
④ 環境配慮設計	ハイドロフルオロカーボン	使用なし
	実施済	—
⑤ 特定化学物質含有率	基準内	—
⑥ 使用済自動販売機における回収リサイクルシステム等の有無	—	—

*⑥の詳細情報は<http://www.jvma.or.jp/kankyoku/green.html>をご参照ください。

富士電機株式会社

●お問い合わせは...

安全に関するご注意

- ご使用前に取扱説明書等必ずお読みのうえ、正しくお使いください。
- 設置は、専門の設置業者又はお買上先へ依頼してください。●設置に関しては、JIS基準や業界自主基準に基づく据付けをおこない、道路法や消防法、消防法、食品衛生法、電気事業法などの関連法規を遵守してください。
- 製品は、最大質量に耐えられる場所で使用してください。●より安全のため、アースを接続することが望まれます。●定格電圧単相100Vの製品は、必ず単相100Vで電気容量15Aの専用コンセントを使用してください。●指定の定格電圧、周波数で使用してください。●カプソルスチンドでは定められた建築物の中に設置してください。●自動販売機の正面には必ず連絡先と管理者名を記入した自動販売機統一ステッカーをお貼りください。●定期的に点検をいたさ安全にご使用ください。

管理番号
連絡先住所
連絡先電話番号
自動販売機統一ステッカー



*本カタログに記載の仕様およびデザインは改良のため、予告なく変更する場合があります。
*商品の色調は印刷物のため実物と異なる場合があります。あらかじめご了承ください。

カタログNo. PU-1523



この製品を生産している三重工場は、品質マネジメントシステムISO9001及び環境マネジメントシステムISO14001の認証取得工場です。