

单相2線式, 单相3線式, 三相3線式, 三相4線式の電力量計から無効電力量計まで, フルラインアップ! 計量精度は普通級, 精密級, 特別精密級の3機種をシリーズ化。

■特長

●コンパクトサイズ

盤内奥行寸法は89mmと薄形になっています。

●豊富な出力パルス

出力パルスの種類は2,000および50,000pulse/kWh (kvarh), 10⁶kWh (kvarh) /pulseと試験用パルスがあり, 用途に合わせて使用できます。

●見やすい表示

大文字 (5.2×10.0mm) の計量表示の採用により, 計量値が見やすくなっています。

また, 計器の動作状態表示 (動作, 無計量, 通電, 逆電流, 逆相順) および負荷の大きさのバー表示により, 負荷の使用状態が一目でわかります。

●逆相順検出機能

逆方向電流の検出表示に加え, 逆相順検出機能を搭載。配線の誤接続による, 結線トラブルを未然に防止します。

●設定が容易

設定値をLCD表示で確認できるため, 設定が容易です。また, すべての変成比に対応できます。



② 電子式電力量計

●停電補償機能付

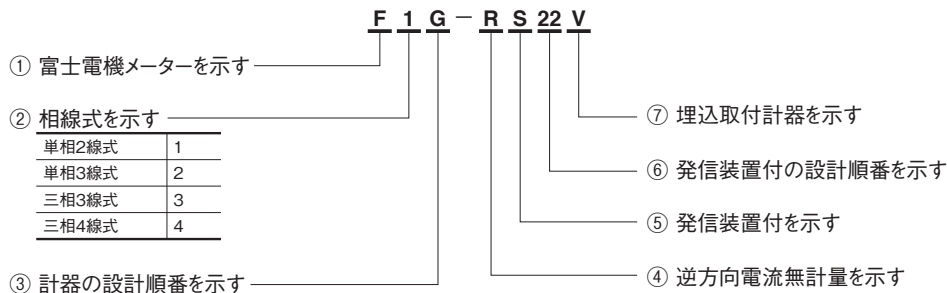
停電時には計量値を不揮発性メモリに記憶する停電補償機能付です。(表示は約10分間)

●検定が可能

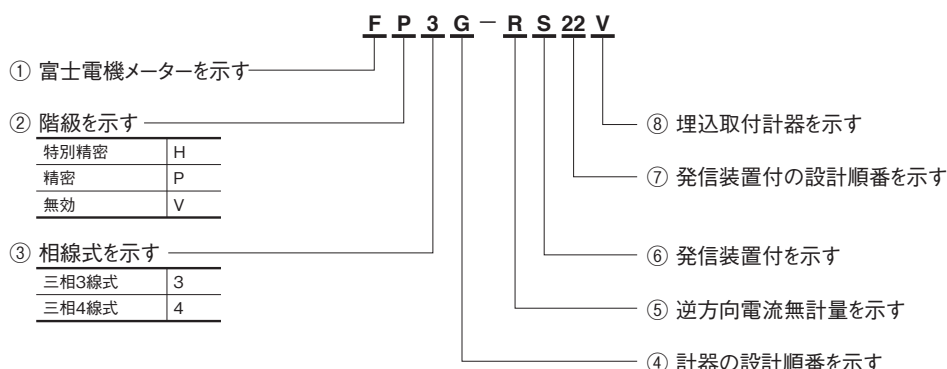
日本電気計器検定所の検定が受けられます。(—/5A計器のみ)

■形名の構成

(普通電力量計)



(精密電力量計・特別精密電力量計・無効電力量計)





■ご注文指定事項

■検定品の場合

ご注文事項	ご注文内容									
1. 形名	F1G-RS22V	F2G-RS22V	F3G-RS22V	F4G-RS22V	FP3G-RS22V	FP4G-RS22V	FH3G-RS22V	FV3G-RS22V	FV4G-RS22V	
2. 相線式	単相2線式	単相3線式	三相3線式	三相4線式	三相3線式	三相4線式	三相3線式	三相3線式	三相3線式	三相4線式
3. 定格電圧 または 組合せVT電圧	100V 200V 240V ()/110V	100V	100V 200V ()/110V	100V 240V ()/110V	()/110V	240V ()/110V	()/110V	()/110V	()/110V	240V ()/110V
4. 組合せCT電流	1次側電流 () / 5A									
5. 周波数	50Hz または 60Hz どちらかを選択									
6. 出力パルス1 出力パルス2	パルス単位 () kWh/pulse または パルス定数 () pulse/kWh どちらかを選択 パルス単位 () kWh/pulse パルス幅 200ms(標準) または 1050ms どちらかを選択									
7. 検定区分	検定付 注)特別検定をご希望の場合、1-6ページ「③特別検定」をご参照ください。									

■未検定品の場合

ご注文事項	ご注文内容									
1. 形名	F1G-RS22V	F2G-RS22V	F3G-RS22V	F4G-RS22V	FP3G-RS22V	FP4G-RS22V	FH3G-RS22V	FV3G-RS22V	FV4G-RS22V	
2. 相線式	単相2線式	単相3線式	三相3線式	三相4線式	三相3線式	三相4線式	三相3線式	三相3線式	三相3線式	三相4線式
3. 定格電圧 または 組合せVT電圧 注1	100V 200V 240V ()/110V	100V	100V 120V 200V 220V ()/110V	100V 120V 220V 240V ()/110V	()/110V	240V ()/110V	()/110V	()/110V	()/110V	100V 120V 200V 240V ()/110V
4. 組合せCT電流 注1	()/5A		()/5A	()/5A ()/1A	()/5A ()/1A	()/5A ()/1A	()/5A ()/1A	()/5A	()/5A	()/5A
5. 周波数	50Hz または 60Hz どちらかを選択									
6. 出力パルス1 出力パルス2 注2	パルス単位 () kWh/pulse パルス単位 () kWh/pulse パルス幅 200ms(標準) または 1050ms どちらかを選択									
7. 検定区分	未検定									

注1) 組合せVT電圧 および 組合せCT電流が指定なしの場合、「—」としてください。

注2) 出力パルスが指定なしの場合の仕様は、パルス1は計器固定のパルス定数(2000pulse/kWh系)、パルス2は計器乗率の10倍(kWh/pulse)となります。

■特殊仕様について

ご注文事項	ご注文内容
無効電力量計の場合、 進み電流用もしくは 遅れ電流用の指定	進み電流
熱帯湿地仕様の指定	熱帯湿地処理
英文銘板の指定	英文

注1) 進み電流用の場合ご注文ください。検定は受けられません。受注生産品です。指定のない場合は、標準品の「遅れ電流用」となり、検定が受けられます。

注2) 英文仕様の場合、検定は受けられません。

■其他のご注文について

ご注文事項	ご注文内容		
計器の乗率	10の整数べき倍	合成変成比倍	1/10合成変成比倍
変成器のご注文	必要な場合、変成器(VTやCT)の選定は早見表をご参照ください。		

注1) 指定のない場合の仕様は「10の整数べき倍」です。

■変成器早見表 (1.0級)

・440V以下変圧器 (VT)

形名	変圧比	精度階級(級)	定格負担(VA)
AP-15F (ヒューズ付)	220/110	1.0・1P	15
	440/110		
AP-15	220/110		
	440/110		

・6600V以下変圧器 (VT)

形名	変圧比	精度階級(級)	定格負担(VA)
AP-50	220/110	1.0・1P	50
	440/110		
AP-50F(ヒューズ付)	220/110		
	440/110		
AP-50HF-3(ヒューズ付)	3300/110		
AP-50HF-6(ヒューズ付)	6600/110		

・1100V以下変流器 丸形シリーズ (CT)

形名	一次電流(A)	二次電流(A)	精度階級(級)	定格負担(VA)
AC-15M	5	5	1.0	15
	10			
	15			
	20			
	30			
AC-15D	40			
	50			
	60			
	75			
	100			
AC-15C-25	120			
	150			
	200			
AC-15-32	250			
	300			
	400			
AC-15-50	500			
	600			

・1100V以下変流器 角形シリーズ (スパー対応品) (CT)

形名	一次電流(A)	二次電流(A)	精度階級(級)	定格負担(VA)
AC-15K-55	200	5	1.0	15
	250			
	300			
	400			
	500			
AC-15K-80	600			
	750			
	800			
AC-15K-105	1000			
	1200			
	1500			
	2000			
AC-15K-160	2500			
	3000			

・6600V以下変流器 (CT)

形名	一次電流(A)	二次電流(A)	精度階級(級)	定格負担(VA)
AC-25HB	5	5	1.0	25
	10			
	15			
	20			
	25			
	30			
	40			
	50			
	60			
	75			
	80			
	100			
	120			
	150			
	200			
250				
300				
400				
500				
600				
750				

※変成器の詳細は4-1ページ以降に記載しています。

注 上記は、普通電力量計用の変成器です。

精密電力量計、無効電力量計および特別精密電力量計と組合せる変成器については、特約店または当社営業相談窓口へお申しつけください。

ご注文例 および 商品コード例

F3G-RS22V, 三相3線式, 440/110V, 50/5A, 50HZ, 2000pulse/kWh, 未検品, 熱帯湿地処理, 英文仕様
 (形名) (相線式) (電圧) (電流) (周波数) (出力パルス) (検定区分) (特殊仕様) (特殊仕様)

DWFD104 V203 A208 H1 PV1 M T1 ENP
 (商品本体コード) (電圧) (電流) (周波数) (出力パルス) (検定区分) (特殊仕様) (特殊仕様)

形名および相線式(商品本体コード)			
種類	相線式	形名	コード
普通	単相2線式	F1G-RS22V	DWFA102
	単相3線式	F2G-RS22V	DWFD103
	三相3線式	F3G-RS22V	DWFD104
	三相4線式	F4G-RS22V	DWFF105
精密	三相3線式	FP3G-RS22V	DWFP104
	三相4線式	FP4G-RS22V	DWFP105
特別精密	三相3線式	FH3G-RS22V	DWFH101
無効	三相3線式	FV3C-RS22V	DWFFV103
	三相4線式	FV4C-RS22V	DWFFV104

電圧[V]	
仕様	コード
100V	V101
200V	V105
440/110V	V203
3300/110V	V206
6600/110V	V207
100/173V	V402
240/415V	V406

電流[A]			
仕様	コード	仕様	コード
10/5A	A202	150/5A	A214
15/5A	A203	200/5A	A215
20/5A	A204	250/5A	A216
25/5A	A205	300/5A	A217
30/5A	A206	400/5A	A218
40/5A	A207	500/5A	A219
50/5A	A208	600/5A	A220
60/5A	A209	750/5A	A221
75/5A	A210	800/5A	A222
100/5A	A212	1000/5A	A223
120/5A	A213	1500/5A	A224

英文仕様	
仕様	コード
英文銘板	ENP

(注) 英文仕様の場合は検定は受けられません。

熱帯湿地処理	
仕様	コード
熱帯湿地処理	T1

検定区分	
仕様	コード
未検品	M
検定付	J

出力パルス単位 (kWh/pulse) (kvarh/pulse)	
仕様	コード
0.01	KP1
0.1	KP2
1	KP3
10	KP4
100	KP5
1000	KP6
2000 [pulse/kWh] [pulse/kvarh]	PV1

周波数(Hz)	
仕様	コード
50Hz	H1
60Hz	H2



■形名および仕様

本計器は、変成器と組合せて使用する計器です。

項目	種類				精密電力量計		特別精密電力量計	無効電力量計		
	普通電力量計									
相線式	単相2線式	単相3線式	三相3線式	三相4線式	三相3線式	三相4線式	三相3線式	三相3線式	三相4線式	
形名	F1G-RS22V	F2G-RS22V	F3G-RS22V	F4G-RS22V	FP3G-RS22V	FP4G-RS22V	FH3G-RS22V	FV3G-RS22V	FV4G-RS22V	
型式承認番号	第4540号	第4473号	第4476号	第4543号	第4475号	第4542号	第4474号	第4541号	第4544号	
定格	電圧 [V] 注1, 注2 注3	100, -/110 200, 240	100, (120)	100, -/110 (120), 200 (220)	$-\frac{110}{\sqrt{3}}$, 100 -/110, (120) (220), 240	$-\frac{110}{\sqrt{3}}$ -/110 240	-/110	(100), -/110 (120) (200), (220)	$-\frac{110}{\sqrt{3}}$, (100) -/110, (120) (220), 240	
	電流 [A] 注1, 注2	-/5A	-/5A	-/5A (-/1A)	-/5A (-/1A)	-/5A (-/1A)	-/5A (-/1A)	-/5A (-/1A)	-/5A (-/1A)	
	周波数 [Hz]	50または60								
乗率	10の整数べき倍、合成変成比倍または1/10合成変成比倍									
表示	計量値	6桁(整数位5桁) 00000.0 (LCD表示)								
	負荷使用状態	10%単位で0~120%までバー表示 (LCD表示)								
	計量状態	計量状態を点滅の速さで表示 (LCD表示)								
	その他	動作、無計量、通電、逆電流、逆相順 (LCD表示) (電源投入後3秒間は、LCDの動作確認のため表示が全点灯します。)								
設定	合変比定数	$\left\{ \frac{\text{合成変成比 (VT比} \times \text{CT比)}}{\text{乗率}} \times 10 \right\}$ を <input type="text"/> 合成変成比 <input type="text"/> 選択 および <input type="text"/> 送り ボタンにより、整数4桁で設定								
	出力パルス 注7	出力パルス1 (C _A -C _B) のパルス定数、パルス単位 } を <input type="text"/> 選択 および <input type="text"/> 送り ボタンで設定 出力パルス2 (S ₂₁ -S ₂₂) のパルス幅、パルス単位								
出力パルス	出力パルス1 注4 注7	フォトモスリレー(無電圧1a接点) (C _A -C _B)、2,000pulse/kWh (pulse/kvarh) 系および10 ⁴ kWh/pulse (kvarh/pulse) 接点容量: AC125V 0.1A以下, DC125V 0.1A以下 パルス幅: 200±50ms 出力パルス単位: 合成変成比/固有パルス定数または乗率の10倍, 1倍, 0.1倍, 0.01倍 (選択) 注6								
	出力パルス2 注5 注7	オープンコレクタ (S ₂₁ -S ₂₂)、10 ⁴ kWh/pulse (kvarh/pulse) 接点容量: DC35V 50mA以下 パルス幅: 200±50msまたは1,050±50ms (選択) 出力パルス単位: 乗率の10倍, 1倍, 0.1倍, 0.01倍 (選択) 注6								
	出力パルス3	オープンコレクタ (S ₁₁ -S ₁₂)、50,000pulse/kWh (pulse/kvarh) 系 接点容量: DC35V 50mA以下 パルス幅: 15±2ms 出力パルス単位: 合成変成比/固有パルス定数 注6								
	試験用	オープンコレクタ (D ₁ -D ₂) および [(+) - (-)] 接点容量: DC35V 50mA以下 パルス幅: 32 μs以上								
外形寸法 [mm]	72 (W) × 144 (H) × 99.5 (D)									
質量 [kg]	0.7									
取付方法	埋込取付・背面接続 【機械式計器からの置換え用に、置換え用アタッチメント(別売) および置換え用パネル(別売) も用意できます。】									
検定を取得した時の 検定有効期限	7年間									
準拠規格	JIS C 1216-2 電力量計(変成器付計器)									
	JIS C 1263-2 無効電力量計									
使用温度範囲・湿度範囲	-10℃~40℃, 85% RH以下						0℃~40℃, 85% RH以下	-10℃~40℃, 85% RH以下		

(注1) 定格電圧・電流値の()内仕様品は検定が受けられません。

(注2) 定格電圧・電流値の()内仕様品、F3G-RS22V形の100V品および進み電流用無効電力量計は受注生産品です。

(注3) 定格電圧値は単相3線式および三相4線式は相電圧、三相3線式は線間電圧を示します。

(注4) 出力パルス1において、乗率の1/100の出力パルス単位を選択した場合、合成変成比の値によってパルス幅が自動的に200±50msより30±10msとなる場合があります。

(注5) 出力パルス2において、出力パルス単位と合成変成比の組合せにより、パルス幅が次のように所定の値より短くなる場合があります。

- ・パルス幅200msで乗率の1/100の出力パルス単位の場合: 30±10ms
- ・パルス幅1,050msで乗率の1/100の出力パルス単位の場合: 200±50ms
- ・パルス幅1,050msで乗率の1/100の出力パルス単位の場合: 30±10ms

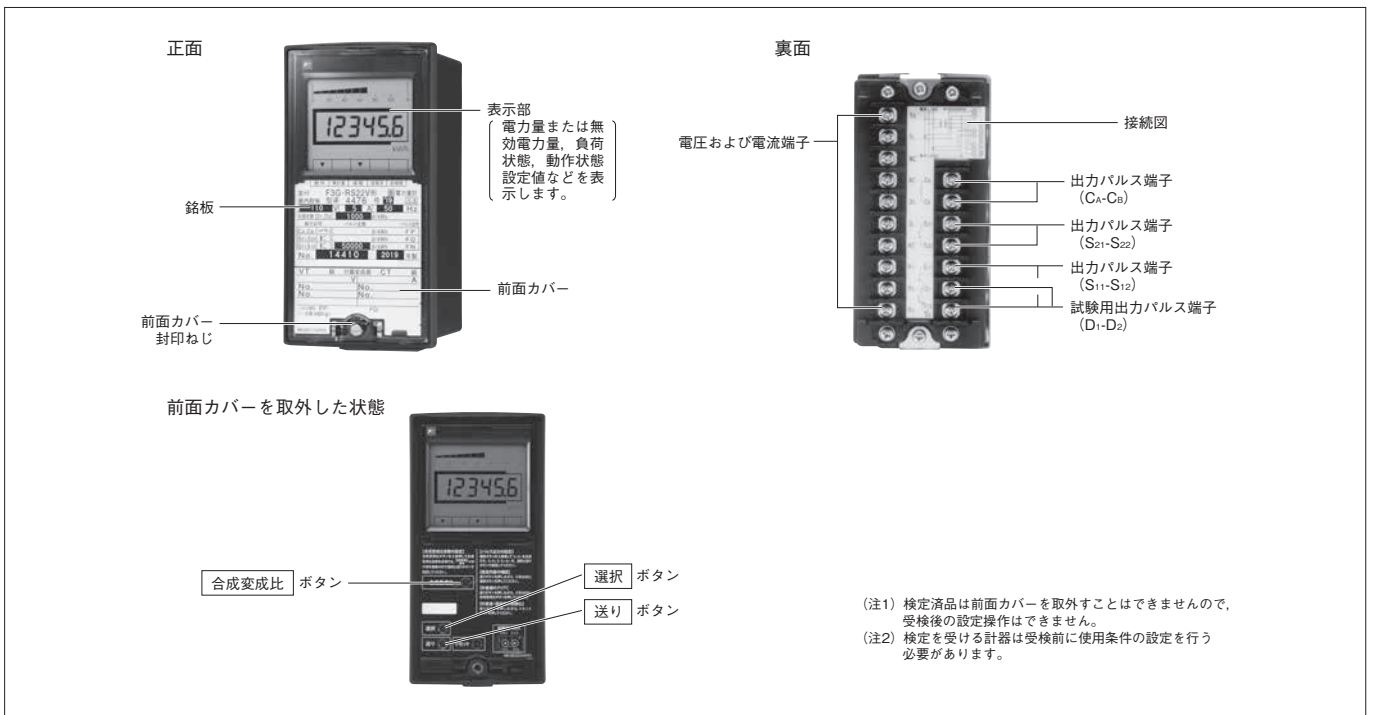
(注6) 出力パルス単位とは、1パルスの重みがVT、CT一次側で何kWh (kvarh) に相当するかをいい、単位はkWh (kvarh) /pulseで表します。

(注7) 検定取得後は、設定変更はできません。

■計器の負担

項目	種類	普通電力量計				精密電力量計		特別精密電力量計	無効電力量計 (A方式)		
		单相2線式	单相3線式	三相3線式	三相4線式	三相3線式	三相4線式	三相3線式	三相3線式	三相4線式	
相線式	形名	F1G-RS22V	F2G-RS22V	F3G-RS22V	F4G-RS22V	FP3G-RS22V	FP4G-RS22V	FH3G-RS22V	FV3G-RS22V	FV4G-RS22V	
負担	電圧回路	50Hz	P ₁ -P ₂ :0.15VA 0.15W	P ₁ -P ₂ :0.15VA 0.15W P ₃ -P ₂ :0.01VA 0.01W	P ₁ -P ₂ :0.15VA 0.15W P ₃ -P ₂ :0.01VA 0.01W	P ₁ -P ₀ :0.15VA 0.15W P ₂ -P ₀ :0.01VA 0.01W P ₃ -P ₀ :0.01VA 0.01W	P ₁ -P ₂ :0.15VA 0.15W P ₃ -P ₂ :0.01VA 0.01W	P ₁ -P ₀ :0.15VA 0.15W P ₂ -P ₀ :0.01VA 0.01W P ₃ -P ₀ :0.01VA 0.01W	P ₁ -P ₂ :0.15VA 0.15W P ₃ -P ₂ :0.01VA 0.01W	P ₁ -P ₂ :0.15VA 0.15W P ₃ -P ₂ :0.01VA 0.01W	P ₁ -P ₀ :0.15VA 0.15W P ₂ -P ₀ :0.01VA 0.01W P ₃ -P ₀ :0.01VA 0.01W
			60Hz	P ₁ -P ₂ :0.15VA 0.15W	P ₁ -P ₂ :0.15VA 0.15W P ₃ -P ₂ :0.01VA 0.01W	P ₁ -P ₂ :0.15VA 0.15W P ₃ -P ₂ :0.01VA 0.01W	P ₁ -P ₀ :0.15VA 0.15W P ₂ -P ₀ :0.01VA 0.01W P ₃ -P ₀ :0.01VA 0.01W	P ₁ -P ₂ :0.15VA 0.15W P ₃ -P ₂ :0.01VA 0.01W	P ₁ -P ₀ :0.15VA 0.15W P ₂ -P ₀ :0.01VA 0.01W P ₃ -P ₀ :0.01VA 0.01W	P ₁ -P ₂ :0.15VA 0.15W P ₃ -P ₂ :0.01VA 0.01W	P ₁ -P ₂ :0.15VA 0.15W P ₃ -P ₂ :0.01VA 0.01W
	電流回路	各回路0.1VA, 0.1W									

■構造 (各部の名称)





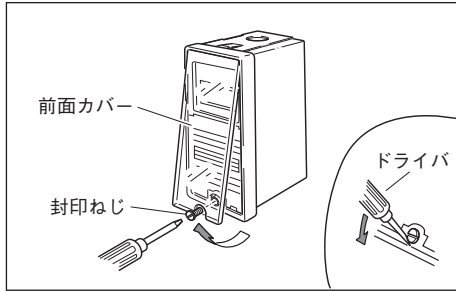
■設定

計器の使用条件の設定は、計器前面カバーと銘板を外して「合成変成比」ボタンと「選択」ボタンと「送り」ボタンを用いて、乗率・出力パルス定数・パルス単位・パルス幅などの設定を行います。検定付きの場合、検定後封印されるため、設定変更ができません。

1. 準備

(1) 前面カバーを外す

計器前面の封印ねじをゆるめて、その封印ねじをつまみ、手前に引いて外します。(外しにくいときは、ドライバーの先などを下図のようにテコにして封印ねじの頭を持ち上げるようにしてください)



(2) 計器銘板を外す

計器銘板固定用つめを押し下げながら計器銘板の下部を手前に引いて外します。



(3) 電源を供給する。

P1-P2間(三相4線式の場合はP1-P0間)に電源の供給が必要です。

2. 設定値

(1) 乗率の設定

乗率は10の整数べき倍・合成変成比倍・1/10合成変成比倍の中から選択して、所定の乗率に適合する合成変成比定数を整数4桁で設定します。

乗率の種類	設定値 (合成変成比定数)	備考
10の整数べき倍	合成変成比 乗率 × 10	一般的設定値は2-33~2-37ページ参照
合成変成比倍	0010	固定
1/10合成変成比倍	0100	固定

(2) 出力パルス




出力パルス1および出力パルス2について次の設定を行います。

	設定内容		
	パルスモード選択	パルス幅	出力パルス単位
出力パルス1	2,000pulse/kWh系 または 10 ⁿ kWh/pulse } の選択	(200ms固定)	乗率の10, 1, 1/10, 1/100倍 より選択
出力パルス2	(10 ⁿ kWh/pulse固定)	200ms または } の選択 1,050ms	乗率の10, 1, 1/10, 1/100倍 より選択

(注) 出力パルス3 (50,000pulse/kWh系) および試験用パルスは固定です。

3. 設定の手順
合成変成比定数の設定

*設定は5分以内に行ってください。

設定項目と順序	設定操作手順	初期値
計量画面	 (計量値を表示) kWh 合成変成比 ボタンを押す	—
合成変成比定数 設定画面	 (設定モード) PCT 合成変成比 ボタンを押す 注) 合成変成比定数には上限値があります。 点滅中の数字を [送り] ボタンにて所定の値にします。 (早送り機能はありません) PCT [選択] ボタンにて点滅桁箇所の桁移動を行います。 操作順序 ① ② ③	00 10
設定の確定	[選択] ボタンを押す  設定内容が確定します。 kWh (計量値を表示)	—
設定内容の確認	[送り] ボタン+ [選択] ボタンを押す [送り] ボタンを押しながら2秒以内に [選択] ボタンを押すと、表示部が2秒間全点灯します。その後、設定内容 (合成変成比定数、出力パルス1、出力パルス2) を順次自動的に表示します。	—



出力パルスの設定

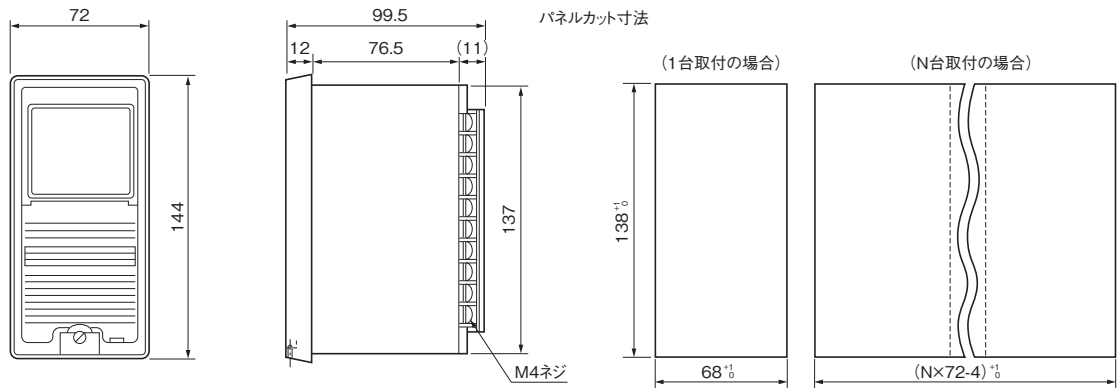
*設定は5分以内に行ってください。

②電子式電力量計

設定項目と順序	設定操作手順	初期値
計量画面	(計量値を表示) kWh	—
出力パルス設定画面	(設定モード) CA-Cb	—
出力パルス1 (CA-Cb)	パルスモードの選択 計器固有のパルス定数 または 10 ⁿ パルスの選択 注) 出力パルス1を使用しない場合は「選択」ボタンを1回押して、出力パルス2に進めてください。 注(1) 計器固有のパルス パルス幅を表示 2: 200ms±50ms 3: 30ms±10ms	計器固有のパルス
10 ⁿ パルス単位の選択	注(2) パルス単位を示す 10: 乗率の10倍 1: 乗率の1倍 0.1: 乗率の0.1倍 0.01: 乗率の0.01倍	2 10
出力パルス2 (S21-S22)	注) 出力パルス2を使用しない場合は「選択」ボタンを2回押して、設定を確定してください。 パルス幅200msを表示 パルス幅1050msを表示	0.2
10 ⁿ パルス単位の選択	注(2) パルス単位を示す 10: 乗率の10倍 1: 乗率の1倍 0.1: 乗率の0.1倍 0.01: 乗率の0.01倍	2 10
設定の確定	設定内容が確定します。 (計量値を表示) kWh	—
設定内容の確認	表示部が2秒間全点灯します。その後、設定内容(合成変成比定数、出力パルス1、出力パルス2)を順次自動的に表示します。	—

注(1) パルス単位と合成変成比定数の組合せによってパルス幅が自動的に短くなる場合があります。

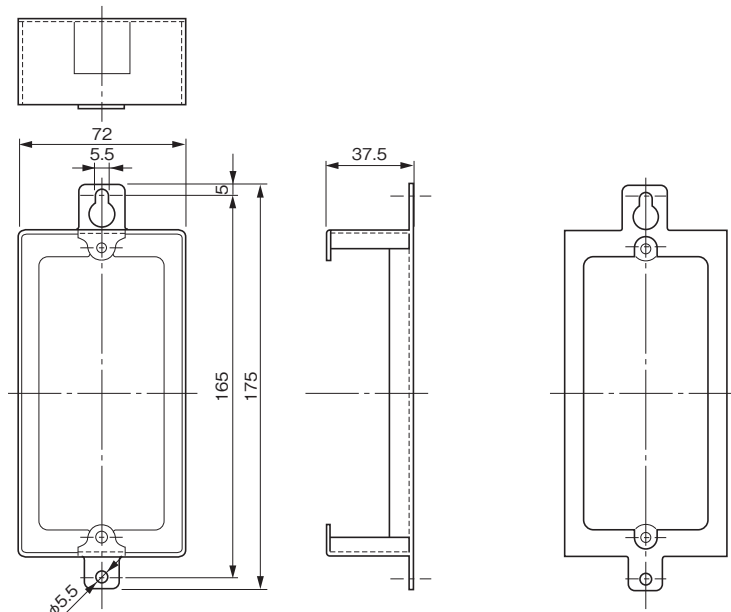
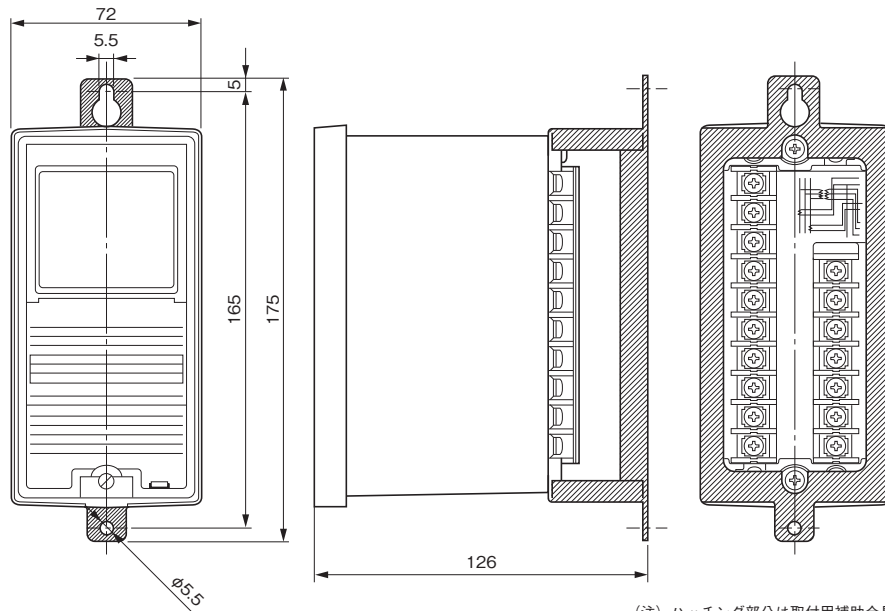
■外形寸法図(単位:mm)



■置換用アタッチメント(表面取付用)

FP13RまたはFV23RをFP3G-RS22V または FV3G-RS22Vに置換えの時
 FP13K16RまたはFV23K16RをFP3G-RS22V または FV3G-RS22Vに置換えの時

品番:DWT8000
 塗装色:マンセル N5

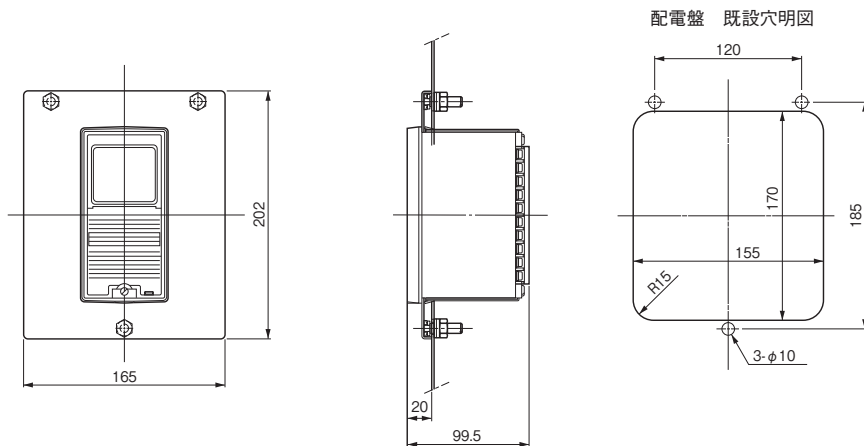




■置換用パネル

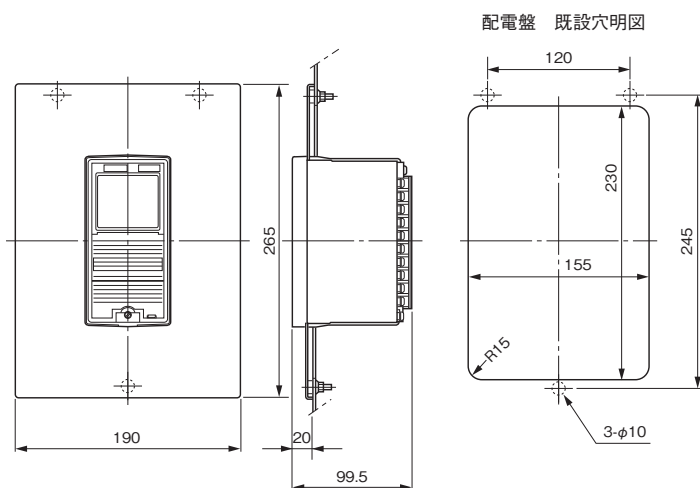
F33F-V,F33F-K23V,またはF23F-V,F23F-K23VなどをF3G-RS22VまたはF2G-RS22Vに置換えの時

品番:DWT8050
塗装色:マンセルN1.5



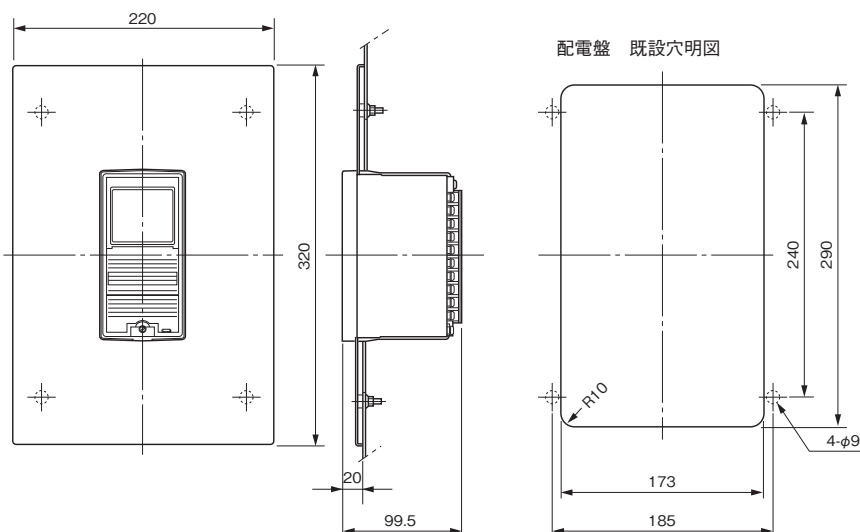
FP13VRまたはFV23VRをFP3G-RS22VまたはFV3G-RS22Vに置換えの時

品番:DWT8010
塗装色:マンセルN1.5



FP13K16VRまたはFV23K16VRをFP3G-RS22VまたはFV3G-RS22Vに置換えの時
また,F43F-V,F43F-K23VなどをF4G-RS22Vに置換えの時

品番:DWT8020
塗装色:マンセルN1.5



②電子式電力量計

■ 接続図

種類	単相2線式	単相3線式・三相3線式	三相4線式
CT付			
VT-CT付			