



■特長

●コンパクトサイズ

電力量計(普通級・精密級・特別精密級のいずれか)、無効電力量計、並びに最大需要電力計の機能を一体化し、サイクリック表示をする小型の複合計器です。

●見やすい表示

計量値、日付、時刻などは、全て液晶表示器を使用したデジタル表示となっており、見やすくなっています。

●停電補償機能付

リチウム一次電池を内蔵しており、10日以内の停電であれば、停電中でも計量値などは表示します。また、10日を超えても計量値は不揮発性メモリーに記憶しています。

●高精度

諸特性はJISを満足し、かつ全て電子回路で構成されているため、可動部がなく特性が安定しています。



■仕様

本計器は、変成器と組合せて使用する計器です。

種類(形名)	普通級(FM3ER-R形)	精密級(FP3ER-R形)	特別精密級(FH3E9-R形)
内蔵計器および型式承認番号	普通電力量計 第2882-7号 (全日電力量) 第2882-9号 (力測用電力量) 第2882-11号	精密電力量計 第2878-7号 (全日電力量) 第2878-9号 第2878-11号	特別精密電力量計 第2874-7号 (全日電力量) 第2874-9号 第2874-11号
		普通電力量計 第2879-4号 (力測用電力量) 第2879-5号 第2879-6号	普通電力量計 第2875-4号 (力測用電力量) 第2875-5号 第2875-6号
	無効電力量計 第2883-7号 (力測用無効電力量) 第2883-9号 第2883-11号	無効電力量計 第2880-7号 (力測用無効電力量) 第2880-9号 第2880-11号	無効電力量計 第2876-7号 (力測用無効電力量) 第2876-9号 第2876-11号
	最大需要電力計 第2884-7号 第2884-9号 第2884-11号	最大需要電力計 第2881-7号 第2881-9号 第2881-11号	最大需要電力計 第2877-7号 第2877-9号 第2877-11号
相線式	三相3線式		
定格	電圧[V] -/110		
	電流[A] -/5		
	周波数[Hz] 50または60		
乗率	合成変成比倍, 1/10合成変成比倍または10の整数べき倍		
表示(L・C・D表示)	全日電力量	6桁表示(標準) ※1	(6桁表示) (7桁表示)
	力測用電力量	または 合成変成比倍:	0000.00 0000.000
	力測用無効電力量	7桁表示	1/10合成変成比倍: 00000.0 00000.00
		10の整数べき倍:	00000.0 00000.00
	最大需要電力	4桁表示	(最大需要電力・需要電力) (累積最大需要電力)
需要電力	合成変成比倍:	0.000 00.00	
累積最大需要電力	1/10合成変成比倍:	00.00 000.00	
	10の整数べき倍:	00.00または000.0 000.0または0000	
力率	2桁表示 ※2		
現在時刻	時(2桁), 分(2桁)		
計量確定日	月(2桁), 日(2桁)		
動作状態	kWh, kvarh・無計量・停電		
表示画面	現在計量画面・計量確定画面・設定画面		
画面切替	サイクリック表示 (現在計量画面, 計量確定画面共通で画面表示時間を15秒から45秒まで5秒単位で設定) ※2		
需要時限	30分		
力測時間	8時~22時(標準) ※1		
計量確定日	1日から31日までのいずれかを設定 ※3		
出力パルス	C ₂ -C ₁ 間をリード線で短絡 パルス定数: 50000pulse/kWh 電 流: 10mA以上, 20mA以下 パルス幅: 12.6ms以上		
負 担	電圧回路50Hz	P ₁ -P ₂ : 1.15VA 0.98W, P ₃ -P ₂ : 0.01VA 0.01W	
	電圧回路60Hz	P ₁ -P ₂ : 1.19VA 1.14W, P ₃ -P ₂ : 0.01VA 0.01W	
	電流回路	各回路0.03VA, 0.03W	
外形寸法(mm)	176(W)×209(H)×98(D)		
質量(kg)	2.2		
取付方法	表面取付 ※埋め込み取付はできません。		
停電補償	10日以上連続して停電した場合は、表示を消灯して機能(時計を含む)を停止します。ただし、各電力量計の計量値および検針確定値を保持します。また停電補償時間は、停電累積時間で約4,000時間を補償できるものとします。		
検定を取得した時の検定有効期限	7年間		

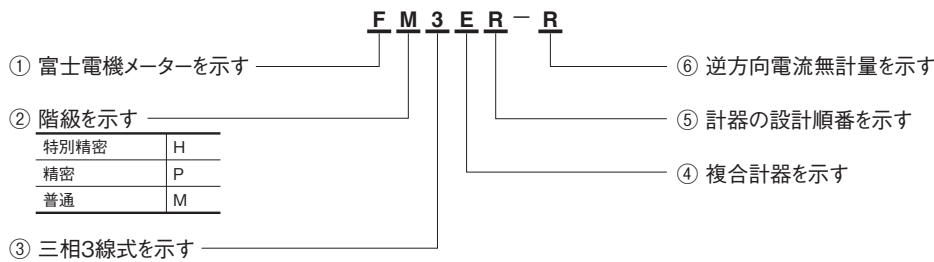
※1 標準以外の仕様を希望される場合は、ご注文の際にご指定ください。

※2 力率100%の表示は「FF」です。

※3 工場出荷時の初期値は、画面表示時間が15秒、計量確定日が1日です。

■形名の構成

(複合計器)



■ご注文指定事項

ご注文事項	ご注文内容		
1.形名	FM3ER-R	FP3ER-R	FH3E9-R
2.精度	普通級	精密級	特別精密級
3.相線式	三相3線式		
4.電圧	110V		
5.電流	5A		
6.周波数	50Hz または 60Hz どちらかを選択		
6.VT比 (注1)	1次側電圧()/110V		
7.CT比 (注1)	1次側電流()/5A		
8.乗率 (注1)	合成変成倍 / 1/10合成変成比倍 / 10の整数べき倍 から1つを選択		
9.計量値の表示桁数 (注1)	6桁表示(標準) または 7桁表示 どちらかを選択		
<div style="border: 1px solid black; padding: 5px;"> 全日電力量 力測用電力量計 力測用無効電力量 </div>		(6桁表示)	(7桁表示)
	合成変成比倍	0000.00	0000.000
	1/10合成変成比倍	00000.0	00000.00
	10の整数べき倍	00000.0	00000.00
10.力測時間 (注1)	8~22時(標準) (標準以外の場合: ~ 時)		
11.検定	検定品 または 未検品 どちらかを選択		
12.変成器のご注文	必要 → 変成器(VTやCT)を選定(早見表を参照) 不要		

(注1)工場出荷時の設定となるため、ご指定が必須です。

■変成器早見表 1.0級(普通級計器と組合せ)

・440V以下変圧器 (VT)

形名	変圧比	精度階級(級)	定格負担(VA)
AP-15F (ヒューズ付)	220/110	1.0・1P	15
	440/110		
AP-15	220/110		
	440/110		

・6600V以下変圧器 (VT)

形名	変圧比	精度階級(級)	定格負担(VA)
AP-50	220/110	1.0・1P	50
	440/110		
AP-50F(ヒューズ付)	220/110		
	440/110		
AP-50HF-3(ヒューズ付)	3300/110		
AP-50HF-6(ヒューズ付)	6600/110		

・1100V以下変流器 丸形シリーズ (CT)

形名	一次電流(A)	二次電流(A)	精度階級(級)	定格負担(VA)
AC-15M	5	5	1.0	15
	10			
	15			
	20			
	30			
AC-15D	40			
	50			
	60			
	75			
	100			
AC-15C-25	120			
	150			
AC-15-32	200			
	250			
AC-15-50	300			
	400			
	500			
	600			

※変成器の詳細は4-1ページ以降に記載しています。

・1100V以下変流器 角形シリーズ(ブスバー対応品)(CT)

形名	一次電流(A)	二次電流(A)	精度階級(級)	定格負担(VA)
AC-15K-55	200	5	1.0	15
	250			
	300			
	400			
	500			
AC-15K-80	600			
	750			
	800			
AC-15K-105	1000			
	1200			
	1500			
	2000			
	2500			
AC-15K-160	3000			

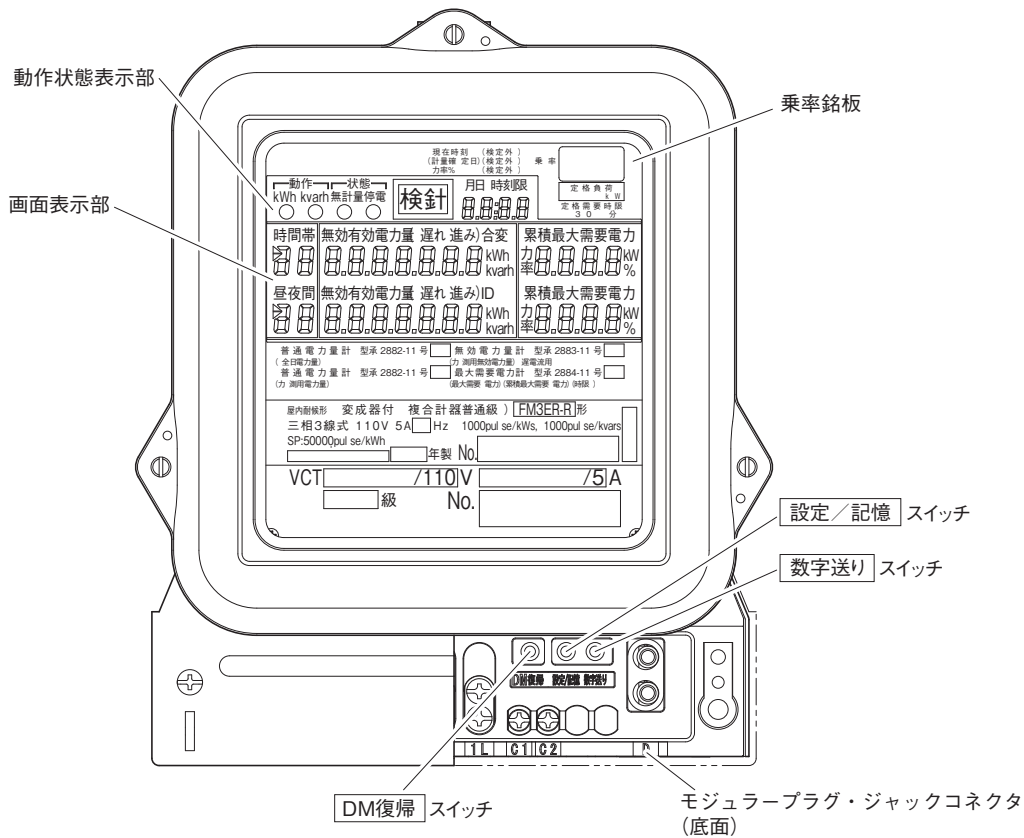
・6600V以下変流器 (CT)

形名	一次電流(A)	二次電流(A)	精度階級(級)	定格負担(VA)
AC-25HB	5	5	1.0	25
	10			
	15			
	20			
	25			
	30			
	40			
	50			
	60			
	75			
	80			
	100			
	120			
	150			
	200			
250				
300				
400				
500				
600				
750				

※変成器で、0.5級(精密級計器との組合せ)や0.3級(特別精密級計器との組合せ)、記載に無いものは特約店または当社営業相談窓口へお申しつけください。



■各部の名称と機能



●動作状態表示部

- ・kWh動作 : 電力量を計量時に2回/kWsの回数で点滅します。
- ・kvarh動作 : 無効電力量を計量時に2回/kvarsの回数で点滅します。
- ・無計量 : 電力量および無効電力量が無い場合点灯します。また、逆潮流時も点灯します。なお、停電時は消灯します。
- ・停電 : P1とP2間に電圧が印加されていない状態のとき点灯します。

●画面表示部

計量値、現在時刻などを表示します。(詳細は次項2-41, 42ページ参照)

●乗率銘板

乗率を表示する銘板です。実際に使用した計量値(一次側)は、画面表示部で表示する計量値に乗率を乗じて求めます。

●設定/記憶 スイッチ

- ・画面表示時間、計量確定日、現在年月日、現在時刻を設定・記憶するためのスイッチです。
- ・このスイッチを押すことにより、設定画面を表示します。

●数字送り スイッチ

- ・設定/記憶 スイッチを押した時のみ機能します。
- ・画面表示時間、計量確定日、現在年月日、現在時刻の数字を送るためのスイッチです。スイッチを押し続けることにより早送りも可能です。

●DM復帰 スイッチ

スイッチを押すことにより下記①～②の計量確定動作をします。設定中および30分値データ表示中は機能しません。

- ①現在計量画面の最大需要電力および需要電力を零復帰します。
- ②計量確定画面の各値は、スイッチを押す直前の現在計量画面の各計量値に変換されます。
- ③計量確定画面の累積最大需要電力は、スイッチを押す直前の現在計量画面の最大需要電力を加算した値に変換されます。
- ④計量確定画面の計量確定月日は、スイッチを押した時の月日を表示します。

● 現在計量画面

(次の順序で表示画面が切り替ります)

全日電力量

現在までの累積全日電力量を表示します。



現在時刻

現在時、分を表示します。
時刻は24時間表示です。

力測用電力量

現在までの昼間力測用累積電力量を表示します。



力測用無効電力量

現在までの昼間力測用累積無効電力量を表示します。

最大需要電力

前回計量確定日の0時または「DM復帰」スイッチを押した時点以降現在までの最大需要電力を表示します。

需要電力

需要時間開始時点(0分、30分または設定操作完了時点)から現時点までの需要電力を表示します。



計量確定画面へ

● 計量確定画面

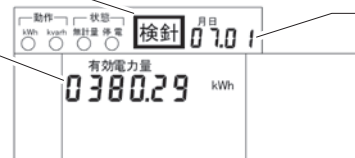
(次の順序で表示画面が切り替ります)

検針

「検針」が点灯します。

全日電力量

前回計量確定日の0時または「DM復帰」スイッチを押した時点における全日累積電力量を表示します。

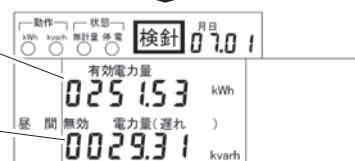


計量確定月日

前回計量確定日月日または「DM復帰」スイッチを押した時点の月日を表示します。

力測用電力量

前回計量確定日の0時または「DM復帰」スイッチを押した時点における力測時間帯の累積電力量を表示します。



力測用無効電力量

前回計量確定日の0時または「DM復帰」スイッチを押した時点における力測時間帯の累積無効電力量を表示します。

最大需要電力

前回計量確定日の0時または「DM復帰」スイッチを押した時点における最大需要電力を表示します。

累積最大需要電力

前回計量確定日の0時または「DM復帰」スイッチを押した時点における累積最大需要電力を表示します。



力率

前々回計量確定日の0時(または「DM復帰」スイッチを押した時点)から前回計量確定日の0時(または「DM復帰」スイッチを押した時点)までの平均力率を表示します。

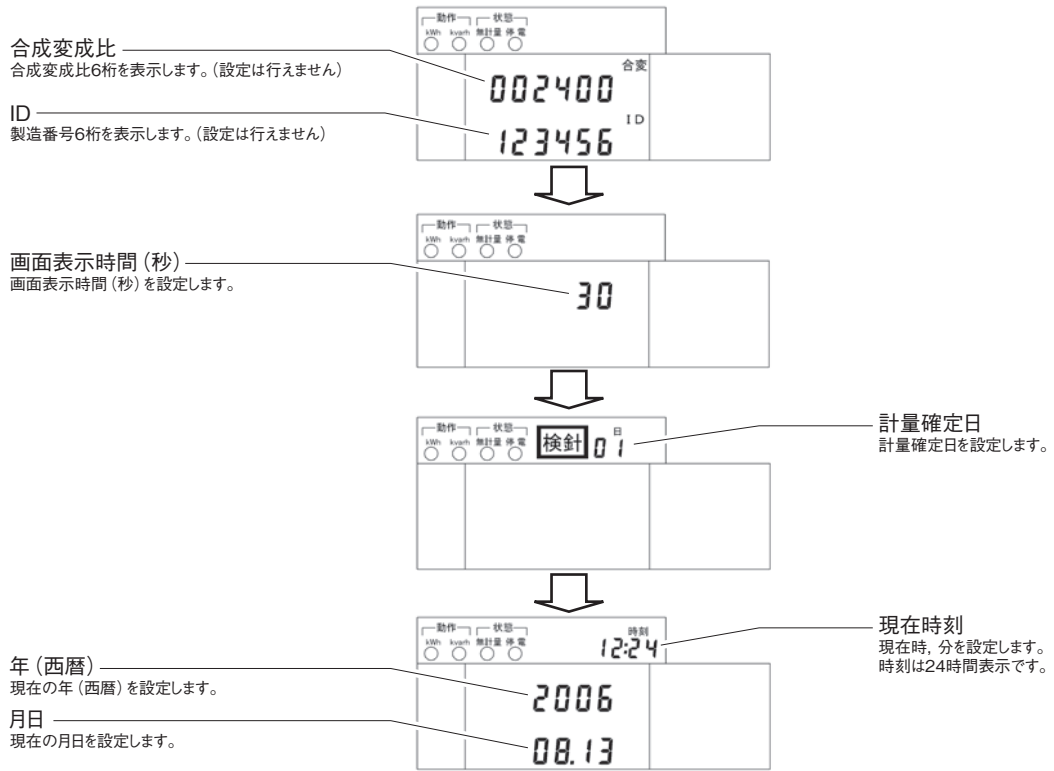
※) 力率100%の表示は「FF」



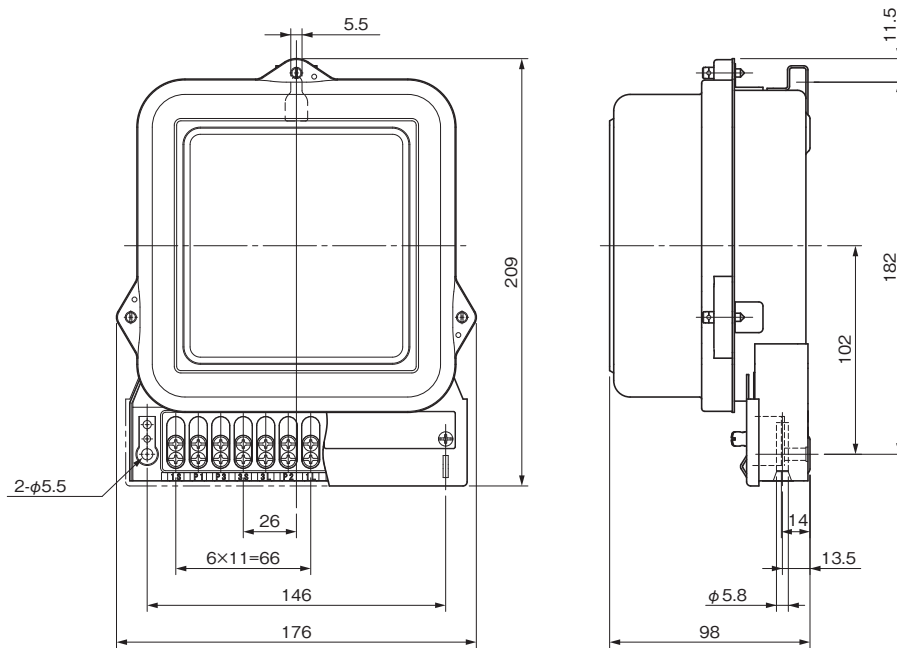
現在計量画面へ



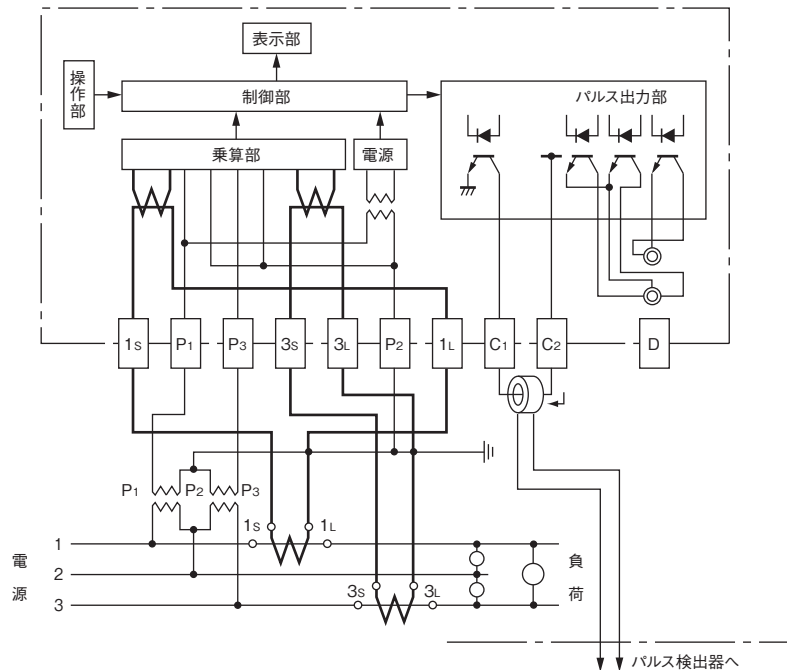
● 設定画面



■外形寸法図(単位:mm)



■接続図



■接続について

接続は、次の事項をお守りください。

(1) 計器の結線は、接続図を十分確認のうえ、下表のトルクで確実に行ってください。

トルク [N・m (kgf・cm)]	ねじサイズ	計器用変成器側 (1s, P1, P3, 3s, 3L, P2, 1L)	受量装置側 (C1, C2)
1.47(15)	M5		M4

(2) 接続電線は、600Vビニル絶縁電線 (IV線) を使用し、下表より選択してください。

公称断面積 (素線数/素線径)	計器用変成器側 (1s, P1, P3, 3s, 3L, P2, 1L)	受量装置側 (C1, C2)
φ 1.6~14mm ² (7/1.6)		φ 1.6~5.5mm ² 〔パルス検出器 (PD3形: 当社製) 付属の短絡ケーブルをご使用ください。〕