



普通耐候形および強化耐候形を品揃えしました。

■ 特長

■ 機械式計器同等の施工性と耐候性能

機械式計器と同等の端子配列と取付方法となっており、耐候性能（普通耐候形、強化耐候形）も同等です。

※ ただし、取付寸法は異なります。

■ 豊富なラインアップ

単独計器 30A、120A（単相3線式・三相3線式）のほか、変成器付計器（単相3線式、三相3線式）をシリーズ化。

※ パルス発信機能はありません。

■ 証明用計器として使用可能

日本電気計器検定所の検定が受けられ、証明用計器として使用できます。

■ 逆方向電流は無計量

太陽光発電などの各種発電装置による逆方向電流は計量いたしません。

順方向に1台ずつ設置してください。

■ 検定有効期限が2年延伸

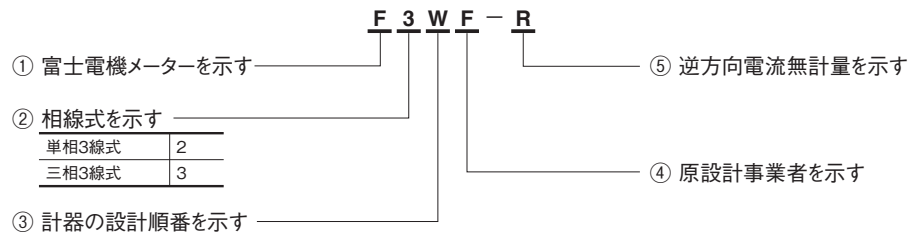
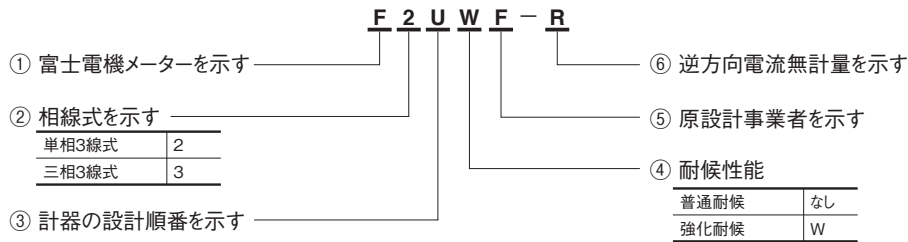
変成器組合せ計器の有効期限は、機械式計器5年に対し、電子式計器7年となります。



② 電子式電力量計

■ 形名の構成

(普通電力量計)

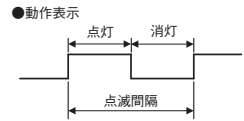




仕様

■ 単独計器（変成器を使用しない計器）

項目		仕様									
形名		F2UF-R		F3UF-R		F2UWF-R		F3UWF-R			
相線式		単相3線式		三相3線式		単相3線式		三相3線式			
型式承認番号		第3449-3号	第3450-4号	第2758-1号	第2759-1号	第3449-4号	第3450-5号	第2760-1号	第2761-1号		
定格	電圧(V)	100		200		100		200			
	電流(A)	30	120	30	120	30	120	30	120		
	周波数(Hz)	50または60									
表示 ※	計量値	0000.00	00000.0	00000.0		0000.00	00000.0	00000.0			
	状態表示	動作(●点滅)		点滅間隔 0.5s (全負荷時)		点滅間隔 0.58s (全負荷時)		点滅間隔 0.5s (全負荷時)		点滅間隔 0.58s (全負荷時)	
		<ul style="list-style-type: none"> 計量状態を“●”の白黒反転表示の速さで表示します。 逆潮流時および無計量時は消灯します。 定格電力の1/375 In 以上の負荷電流が流れたときに計量し、動作表示を点滅します。 (In は定格電流を示す) 									
	無計量(●点灯)	<ul style="list-style-type: none"> 始動電流(1/375 In)以下の負荷状態(逆潮流時を含む)のとき点灯します。 停電のときも点灯します。 									
停電(●点灯)	停電のとき点灯します。										
負担(平均値)	電圧回路	皮相電力(VA)	50Hz	P ₁ -P ₂ -0.32		P ₁ -P ₂ -1.04		P ₁ -P ₂ -0.32		P ₁ -P ₂ -1.04	
				P ₃ -P ₂ -0.02		P ₃ -P ₂ -0.03		P ₃ -P ₂ -0.02		P ₃ -P ₂ -0.03	
			60Hz	P ₁ -P ₂ -0.32		P ₁ -P ₂ -0.93		P ₁ -P ₂ -0.32		P ₁ -P ₂ -0.93	
		P ₃ -P ₂ -0.02		P ₃ -P ₂ -0.03		P ₃ -P ₂ -0.02		P ₃ -P ₂ -0.03			
		電力損失(W)	50Hz	P ₁ -P ₂ -0.32		P ₁ -P ₂ -0.93		P ₁ -P ₂ -0.32		P ₁ -P ₂ -0.93	
				P ₃ -P ₂ -0.02		P ₃ -P ₂ -0.03		P ₃ -P ₂ -0.02		P ₃ -P ₂ -0.03	
	60Hz		P ₁ -P ₂ -0.32		P ₁ -P ₂ -0.93		P ₁ -P ₂ -0.32		P ₁ -P ₂ -0.93		
		P ₃ -P ₂ -0.02		P ₃ -P ₂ -0.03		P ₃ -P ₂ -0.02		P ₃ -P ₂ -0.03			
	注1 電流回路	皮相電力(VA)	50Hz	1 _S -1 _L -0.24	1 _S -1 _L -1.20	1 _S -1 _L -0.10	1 _S -1 _L -1.47	1 _S -1 _L -0.24	1 _S -1 _L -1.20	1 _S -1 _L -0.10	1 _S -1 _L -1.47
				3 _S -3 _L -0.13	3 _S -3 _L -0.75	3 _S -3 _L -0.10	3 _S -3 _L -1.00	3 _S -3 _L -0.13	3 _S -3 _L -0.75	3 _S -3 _L -0.10	3 _S -3 _L -1.00
			60Hz	1 _S -1 _L -0.24	1 _S -1 _L -1.20	1 _S -1 _L -0.10	1 _S -1 _L -1.47	1 _S -1 _L -0.24	1 _S -1 _L -1.20	1 _S -1 _L -0.10	1 _S -1 _L -1.47
		3 _S -3 _L -0.13		3 _S -3 _L -0.75	3 _S -3 _L -0.10	3 _S -3 _L -1.00	3 _S -3 _L -0.13	3 _S -3 _L -0.75	3 _S -3 _L -0.10	3 _S -3 _L -1.00	
電力損失(W)		50Hz	1 _S -1 _L -0.23	1 _S -1 _L -1.05	1 _S -1 _L -0.10	1 _S -1 _L -1.43	1 _S -1 _L -0.23	1 _S -1 _L -1.05	1 _S -1 _L -0.10	1 _S -1 _L -1.43	
			3 _S -3 _L -0.13	3 _S -3 _L -0.65	3 _S -3 _L -0.10	3 _S -3 _L -1.00	3 _S -3 _L -0.13	3 _S -3 _L -0.65	3 _S -3 _L -0.10	3 _S -3 _L -1.00	
	60Hz	1 _S -1 _L -0.23	1 _S -1 _L -1.05	1 _S -1 _L -0.10	1 _S -1 _L -1.43	1 _S -1 _L -0.23	1 _S -1 _L -1.05	1 _S -1 _L -0.10	1 _S -1 _L -1.43		
3 _S -3 _L -0.13		3 _S -3 _L -0.65	3 _S -3 _L -0.10	3 _S -3 _L -1.00	3 _S -3 _L -0.13	3 _S -3 _L -0.65	3 _S -3 _L -0.10	3 _S -3 _L -1.00			
耐候性能		普通耐候 ^{注2}				強化耐候 ^{注3}					
使用温度範囲		-10℃~+40℃ (一日平均周囲温度は35℃以下)				-10℃~+50℃ (一日平均周囲温度は35℃以下)					
使用湿度範囲		85%RH以下(ただし、結露なきこと)				85%RH以下(ただし、結露なきこと)					
外形寸法	W(mm)	176	193	176	193	176	193	176	193		
	H(mm)	211.5	249.5	211.5	249.5	280.5	323.5	280.5	323.5		
	D(mm)	98	98	98	98	98	98	98	98		
質量(kg)		1.7	2.6	1.9	2.8	1.9	2.5	2.8	3.8		
取付方法		表面取付									
停電補償		内蔵電池の有効期間は、停電 ^{注4} の累積時間92日と節電 ^{注5} の累積時間190日を合算した期間です。 停電補償時間を過ぎた場合、計器の動作については保証できません。									
準拠規格		JIS C 1211-2 電力量計(単独計器)									



注1) 定格の50%の電流における値を示しています。

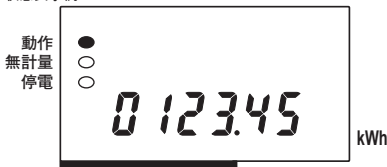
注2) 屋外に設置する場合、雨線内に設置します。

注3) JIS C 1281(電力量計の耐候性能)に準拠した強化耐候形計器です。屋外に設置して使用できます。

注4) 停電とは、商用電源が入力されず計量値などの表示を点灯している状態をいいます。

注5) 節電とは、停電が連続して240時間経過し、計量値などの表示をすべて消灯している状態をいいます。

※状態表示例



■ 変成器付計器（変成器と組合せて使用する計器）

項目		仕様			
形名		F2WF-R	F3WF-R		
相線式		単相3線式	三相3線式		
型式承認番号		第2771-1号	第2772-1号		
定格	電圧(V)	100	- / 110	200	
	電流(A)	- / 5			
	周波数(Hz)	50または60			
乗率		10の整数べき倍 ^{注1} 、合成変成比倍 または 1/10合成変成比倍			
※表示	計量値		00000.0または0000.00 ^{注2}		
	状態表示 (●点滅)	動作 (●点滅)	点滅間隔 0.5s (全負荷時)	点滅間隔 0.52s (全負荷時)	点滅間隔 0.58s (全負荷時)
		・計量状態を“●”の白黒反転表示の速さで表示します。 ・逆潮流時および無計量時は消灯します。 ・定格電力の1/250 I _n 以上の負荷電流が流れたときに計量し、動作表示を点滅します。(I _n は定格電流を示す)			
		無計量 (●点灯)	・始動電流(1/250 I _n)以下の負荷状態(逆潮流時を含む)のとき点灯します。 ・停電のときも点灯します。		
停電 (●点灯)	停電のとき点灯します。				
負担平均値	電圧回路	50Hz	P ₁ -P ₂ : 1.15VA 0.90W P ₃ -P ₂ : 0.02VA 0.02W	P ₁ -P ₂ : 1.00VA 0.90W P ₃ -P ₂ : 0.02VA 0.02W	P ₁ -P ₂ : 1.04VA 0.93W P ₃ -P ₂ : 0.03VA 0.03W
		60Hz	P ₁ -P ₂ : 0.90VA 0.90W P ₃ -P ₂ : 0.02VA 0.02W	P ₁ -P ₂ : 0.90VA 0.90W P ₃ -P ₂ : 0.02VA 0.02W	P ₁ -P ₂ : 0.93VA 0.93W P ₃ -P ₂ : 0.03VA 0.03W
	注3 電流回路	1S-1L	0.02VA 0.02W	0.02VA 0.02W	0.02VA 0.02W
		3S-3L	0.02VA 0.02W	0.02VA 0.02W	0.02VA 0.02W
耐候性能		普通耐候			
使用温度範囲		-10℃～+40℃(一日平均周囲温度は35℃以下)			
使用湿度範囲		85%RH以下(ただし、結露なきこと)			
外形寸法(mm)		W176×H211.5×D98	W176×H211.5×D98	W176×H211.5×D98	
質量(kg)		1.9	1.9	1.9	
取付方法		表面取付			
停電補償		内蔵電池の有効期間は、停電 ^{注4} の累積時間92日と節電 ^{注5} の累積時間190日を合算した期間です。停電補償時間を過ぎた場合、計器の動作については保証できません。			
準拠規格		JIS C 1216-2 電力量計(変成器付計器)			

注1) 10の整数べき倍の乗率

全負荷電力(kW)	乗率
10未満	1(小数位2桁)
10以上 100未満	1
100以上 1,000未満	10
1,000以上 10,000未満	100
10,000以上 100,000未満	1,000
100,000以上 1,000,000未満	10,000
1,000,000以上は上に準ずる	10,000

単相3線式の全負荷電力(kW)=2×(定格電圧[V])×(定格電流[A])×10⁻³
 三相3線式の全負荷電力(kW)=√3×(定格電圧[V])×(定格電流[A])×10⁻³

注2) 計量値表示の桁区分(10の整数べき倍)

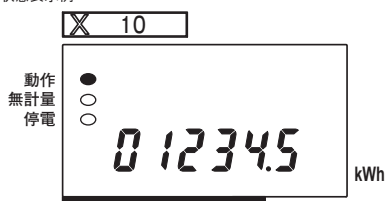
- ・全負荷電力が10kW未満の場合：0000.00(整数位4桁、小数位2桁)
- ・全負荷電力が10kW以上の場合：00000.0(整数位5桁、小数位1桁)

注3) 定格電流値における値です。

注4) 停電とは、商用電源が入力されず計量値などの表示を点灯している状態をいいます。

注5) 節電とは、停電が連続して240時間経過し、計量値などの表示をすべて消灯している状態をいいます。

※状態表示例





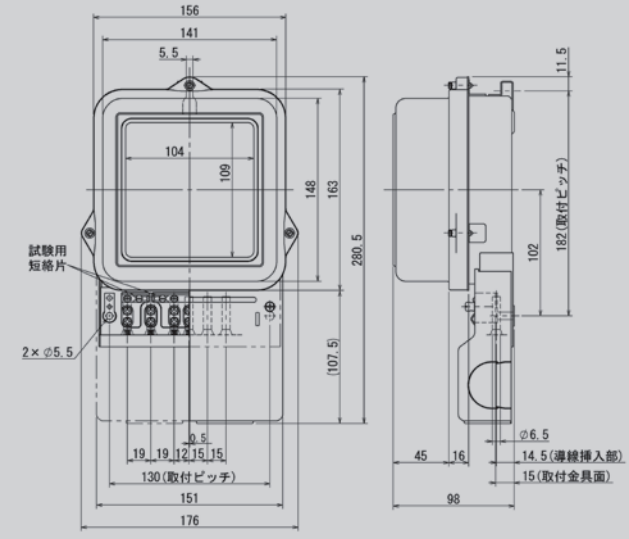
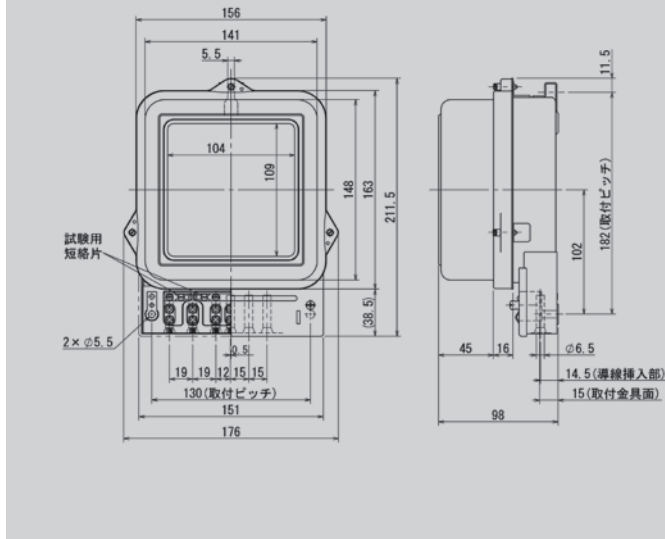
■外形寸法図

■外形寸法図〔単位：mm〕

●単独計器(单相3線式、三相3線式)

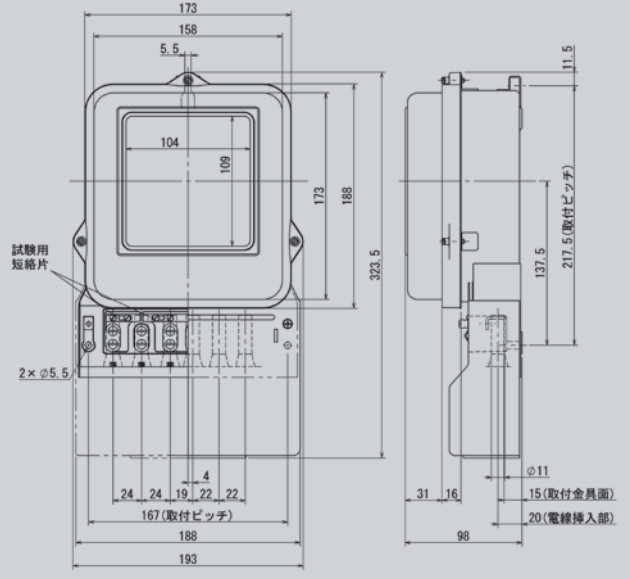
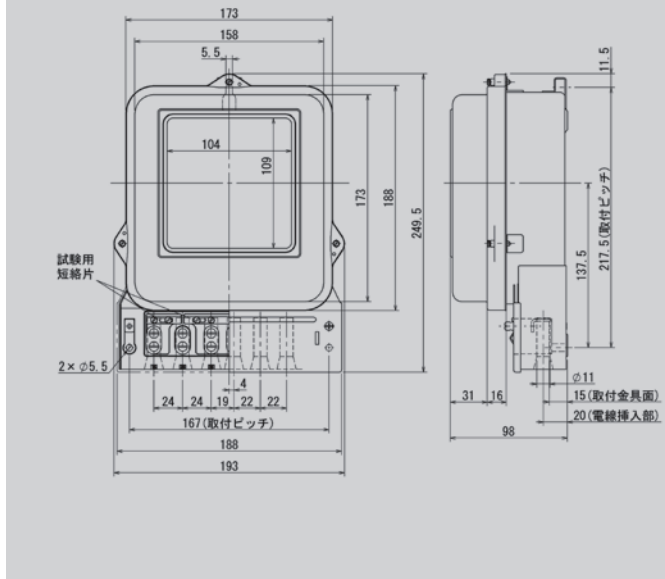
■30A, 普通耐候形(形式:F□UF-R)

■30A, 強化耐候形(形式:F□UWF-R)



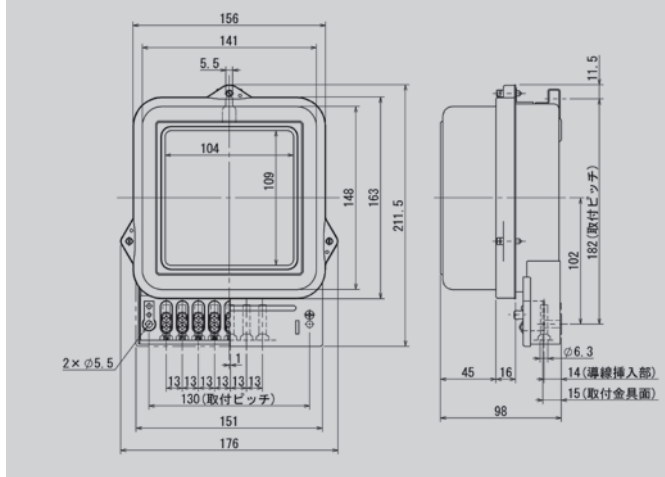
■120A, 普通耐候形(形式:F□UF-R)

■120A, 強化耐候形(形式:F□UWF-R)



●変成器付計器(单相3線式、三相3線式)

■5A(形式:F□WF-R)



2 電子式電力量計

■ 接続

■ 接続図

相線式	区分	単相3線式	三相3線式
単独計器 普通耐候形		F2UF-R 30A,120A 	F3UF-R 30A,120A
		F2UWF-R 30A,120A 	F3UWF-R 30A,120A
変成器付計器		F2WF-R 5A 	F3WF-R 5A CT付計器の場合 VT・CT付計器の場合

■ 接続について

接続は、次の事項をお守りください。

(1) 計器の結線は、接続図を十分確認のうえ、下表のトルクで確実に行ってください。

種類	定格電流	締め付けトルク [N・m(kgf・cm)]	ねじ径
単独計器	30A	2.5(24.5)	M6
	120A	4.41(45)	M8
変成器付計器	5A	1.47(15)	M5

(2) 接続電線は、600V ビニル絶縁電線 (IV 線) を使用し、下表を参考に選択してください。

種類	定格電流	導線公称断面積(素線数/素線径)
単独計器	30A	Φ1.6 ~ 22 mm ² (7/2.0)
	120A	22 mm ² (7/2.0) ~ 60mm ² (19/2.0)
変成器付計器	5A	Φ1.6 ~ 14 mm ² (7/1.6)



■ご使用上の注意事項

■機械式計器から置き換える場合の注意点

検定付の変成器付計器において、検定満了に伴い機械式計器から本電子式計器に置き換える場合、特別検定は受けられません。計器用変成器と計器を同時に交換していただく同時検定となります。

■ご注文指定事項

■ご注文の際は下記事項をご指定ください。

変成器付計器の場合

1. 形 名 : 形
2. 相 線 式 : 相 線式
3. 定 格 : V 5A Hz
4. 組合せ変成器 : VT /110V CT /5A
(VT形名) (CT形名)
5. 乗 率 : 10の整数べき倍, 合成変成比倍, 1/10合成変成比倍
6. 検定の有無 : 有 ・ 無

※ 手配例

F3WF-R形 三相3線式 110V 5A 50Hz, VT 440V/110V (AP-15F) CT 250A/5A (AC-15C-32) 10の整数べき倍 検定有

単独計器の場合

No	周波数	相線式	耐候性能	電圧	電流	形式	品番コード			
							未検品	自主検査品	検定品	
1	50Hz	单相3線式	強化耐候形	100V	30A	F2UWF-R	DWPL411	DWPL433	DWPL413	
2					120A	F2UWF-R	DWPL451	DWPL473	DWPL453	
3			30A		F2UF-R	DWPL311	DWPL333	DWPL313		
4			120A		F2UF-R	DWPL351	DWPL373	DWPL353		
5		三相3線式	強化耐候形		200V	30A	F3UWF-R	DWPL611	DWPL633	DWPL613
6						120A	F3UWF-R	DWPL651	DWPL673	DWPL653
7			30A			F3UF-R	DWPL511	DWPL533	DWPL513	
8			120A			F3UF-R	DWPL551	DWPL573	DWPL553	
9	60Hz	单相3線式	強化耐候形	100V		30A	F2UWF-R	DWPL421	DWPL443	DWPL423
10						120A	F2UWF-R	DWPL461	DWPL483	DWPL463
11			30A			F2UF-R	DWPL321	DWPL343	DWPL323	
12			120A			F2UF-R	DWPL361	DWPL383	DWPL363	
13		三相3線式	強化耐候形		200V	30A	F3UWF-R	DWPL621	DWPL643	DWPL623
14						120A	F3UWF-R	DWPL661	DWPL683	DWPL663
15			30A			F3UF-R	DWPL521	DWPL543	DWPL523	
16			120A			F3UF-R	DWPL561	DWPL583	DWPL563	

※ 手配例

品番コード DWPL313
F2UF-R形 单相3線式 100V 30A 50Hz 検定品