



電力管理機器 複合計器

■特長

●コンパクトサイズ

普通(精密・特別精密)電力量計, 最大需要電力計, 昼間力率測定用タイムスイッチおよび普通電力量計, 無効電力量計の5種類の機能を一体化し, サイクリック表示で更に小型・多機能計器になっています。

●見やすい表示

計量値, 日付, 時刻などは, 全て液晶表示器を使用したデジタル表示となっており, 見やすくなっています。

●停電補償機能付

10日以内の停電であれば, 停電中でも計量値などは表示します。また, 10日を超えても計量値は一定期間記憶します。

●高精度

諸特性はJISを満足し, かつ全て電子回路で構成されているため, 可動部がなく特性が安定しています。



② 電子式電力量計

■仕様

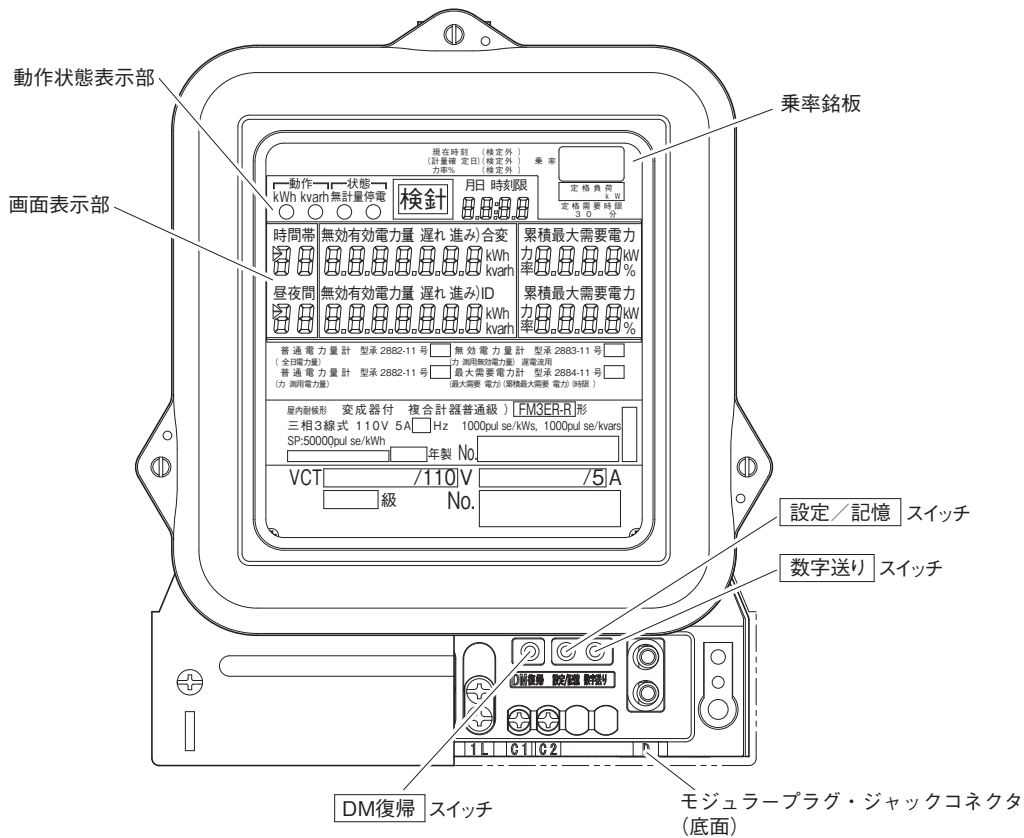
本計器は, 変成器と組合せて使用する計器です。

種類(形名)	普通級(FM3ER-R形)	精密級(FP3ER-R形)	特別精密級(FH3E9-R形)
内蔵計器および 型式承認番号	普通電力量計 (全日電力量) (力測用電力量)	精密電力量計 (全日電力量)	特別精密電力量計 (全日電力量)
	第2882-7号 第2882-9号 第2882-11号	第2878-7号 第2878-9号 第2878-11号	第2874-7号 第2874-9号 第2874-11号
	無効電力量計 (力測用無効電力量)	普通電力量計 (力測用電力量)	普通電力量計 (力測用電力量)
	第2883-7号 第2883-9号 第2883-11号	第2879-4号 第2879-5号 第2879-6号	第2875-4号 第2875-5号 第2875-6号
最大需要電力計	無効電力量計 (力測用無効電力量)	最大需要電力計	無効電力量計 (力測用無効電力量)
第2884-7号 第2884-9号 第2884-11号	第2880-7号 第2880-9号 第2880-11号	第2881-7号 第2881-9号 第2881-11号	第2876-7号 第2876-9号 第2876-11号
相線式	三相3線式		
定格	電圧(V)		
	—/110		
	電流(A)		
—/5			
周波数(Hz)			
50または60			
乗率	合成変成比倍, 1/10合成変成比倍または10の整数べき倍		
表示(L・C・D表示)	全日電力量	6桁表示(標準) ※1	(6桁表示) (7桁表示)
	力測用電力量	または 合成変成比倍:	0000.00 0000.000
	力測用無効電力量	1/10合成変成比倍:	00000.0 00000.00
		10の整数べき倍:	00000.0 00000.00
最大需要電力	4桁表示	(最大需要電力・需要電力)	(累積最大需要電力)
需要電力	合成変成比倍:	0.000	00.00
累積最大需要電力	1/10合成変成比倍:	00.00	00.00
	10の整数べき倍:	00.00または000.0	000.0または0000
現在時刻	時(2桁), 分(2桁)		
計量確定月日	月(2桁), 日(2桁)		
動作状態	kWh, kvarh・無計量・停電		
表示画面	現在計量画面・計量確定画面・設定画面		
画面切替	サイクリック表示 (現在計量画面, 計量確定画面共通で画面表示時間を15秒から45秒まで5秒単位で設定) ※2		
需要時限	30分		
力測時間	8時~22時(標準) ※1		
計量確定日	1日から31日までのいずれかを設定 ※2		
出力パルス	C ₂ -C ₁ 間をリード線で短絡 パルス定数: 50000pulse/kWh 電流: 10mA以上, 20mA以下 パルス幅: 12.6ms以上		
負担	電圧回路50Hz	P ₁ -P ₂ : 1.15VA 0.98W, P ₃ -P ₂ : 0.01VA 0.01W	
	電圧回路60Hz	P ₁ -P ₂ : 1.19VA 1.14W, P ₃ -P ₂ : 0.01VA 0.01W	
	電流回路	各回路0.03VA, 0.03W	
外形寸法(mm)	176(W)×209(H)×98(D)		
質量(kg)	2.2		
取付方法	表面取付 ※埋め込み取付けはできません。		
停電補償	10日以上連続して停電した場合は, 表示を消灯して機能(時計を含む)を停止します。ただし, 各電力量計の計量値および検針確定値を保持します。また停電補償時間は, 停電累積時間で約4,000時間を補償できるものとします。		
検定を取得した時の 検定有効期限	7年間		

※1 標準以外の仕様を希望される場合は, ご注文の際にご指定ください。
※2 工場出荷時の初期値は, 画面表示時間が15秒, 計量確定日が1日です。



■各部の名称と機能



② 電子式電力計

●動作状態表示部

- ・kWh動作 : 電力量を計量時に2回/kWsの回数で点滅します。
- ・kvarh動作 : 無効電力量を計量時に2回/kvarsの回数で点滅します。
- ・無計量 : 電力量および無効電力量が無い場合点灯します。また、逆潮流時も点灯します。なお、停電時は消灯します。
- ・停電 : 交流電源のP1またはP2相が印加されていない状態のとき点灯します。

●画面表示部

計量値、現在時刻などを表示します。(詳細は次項2-41, 42ページ参照)

●乗率銘板

乗率を表示する銘板です。実際に使用した計量値(一次側)は、画面表示部で表示する計量値に乗率を乗じて求めます。

●設定/記憶 スイッチ

- ・画面表示時間、計量確定日、現在年月日、現在時刻を設定・記憶するためのスイッチです。
- ・このスイッチを押すことにより、設定画面を表示します。

●数字送り スイッチ

- ・設定/記憶 スイッチを押した時のみ機能します。
- ・画面表示時間、計量確定日、現在年月日、現在時刻の数字を送るためのスイッチです。スイッチを押し続けることにより早送りも可能です。

●DM復帰 スイッチ

スイッチを押すことにより下記①～②の計量確定動作をします。設定中および30分値データ表示中は機能しません。

- ①現在計量画面の最大需要電力および需要電力を零復帰します。
- ②計量確定画面の各値は、スイッチを押す直前の現在計量画面の各計量値に変換されます。
- ③計量確定画面の累積最大需要電力は、スイッチを押す直前の現在計量画面の最大需要電力を加算した値に変換されます。
- ④計量確定画面の計量確定月日は、スイッチを押した時の月日を表示します。

● 現在計量画面

(次の順序で表示画面が切り替ります)

全日電力量

現在までの累積全日電力量を表示します。



現在時刻

現在時、分を表示します。
時刻は24時間表示です。

力測用電力量

現在までの昼間力測用累積電力量を表示します。



力測用無効電力量

現在までの昼間力測用累積無効電力量を表示します。

最大需要電力

前回計量確定日の0時または「DM復帰」スイッチを押した時点以降現在までの最大需要電力を表示します。

需要電力

需要時間開始時点(0分、30分または設定操作完了時点)から現時点までの需要電力を表示します。



計量確定画面へ

● 計量確定画面

(次の順序で表示画面が切り替ります)

検針

「検針」が点灯します。

全日電力量

前回計量確定日の0時または「DM復帰」スイッチを押した時点における全日累積電力量を表示します。

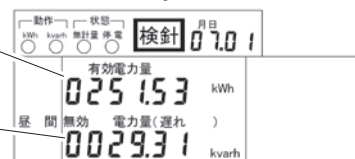


計量確定月日

前回計量確定日月日または「DM復帰」スイッチを押した時点の月日を表示します。

力測用電力量

前回計量確定日の0時または「DM復帰」スイッチを押した時点における力測時間帯の累積電力量を表示します。



力測用無効電力量

前回計量確定日の0時または「DM復帰」スイッチを押した時点における力測時間帯の累積無効電力量を表示します。

最大需要電力

前回計量確定日の0時または「DM復帰」スイッチを押した時点における最大需要電力を表示します。

累積最大需要電力

前回計量確定日の0時または「DM復帰」スイッチを押した時点における累積最大需要電力を表示します。



力率

前々回計量確定日の0時(または「DM復帰」スイッチを押した時点)から前回計量確定日の0時(または「DM復帰」スイッチを押した時点)までの平均力率を表示します。

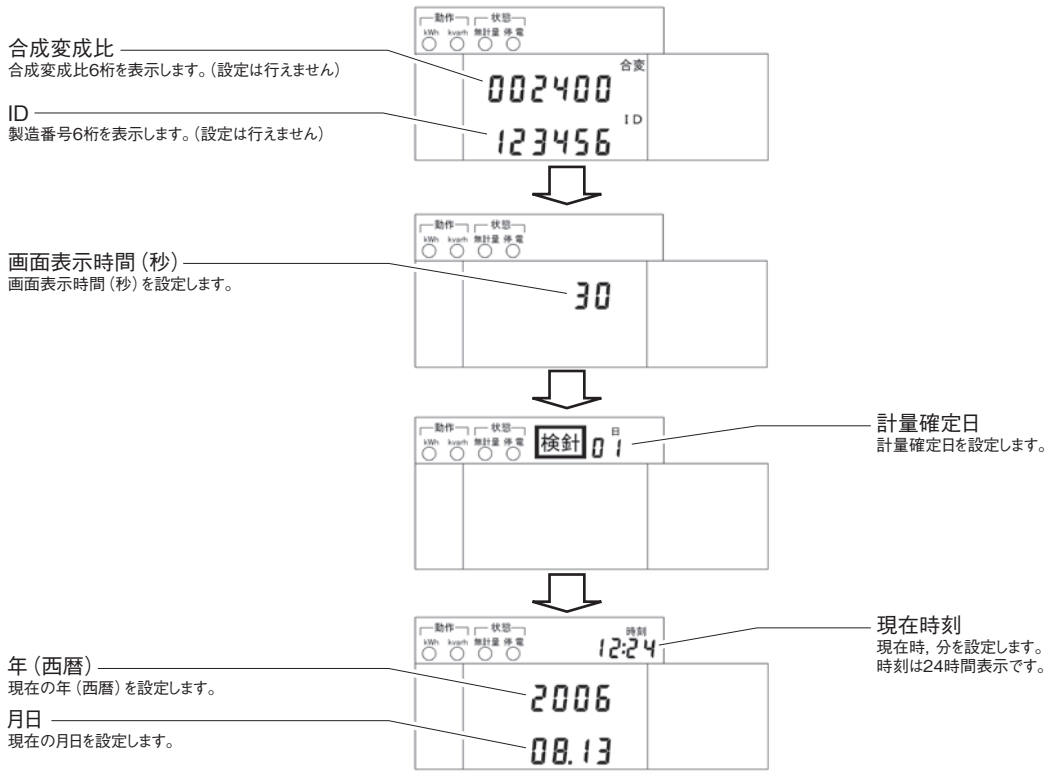
※) 力率100%の表示は「FF」



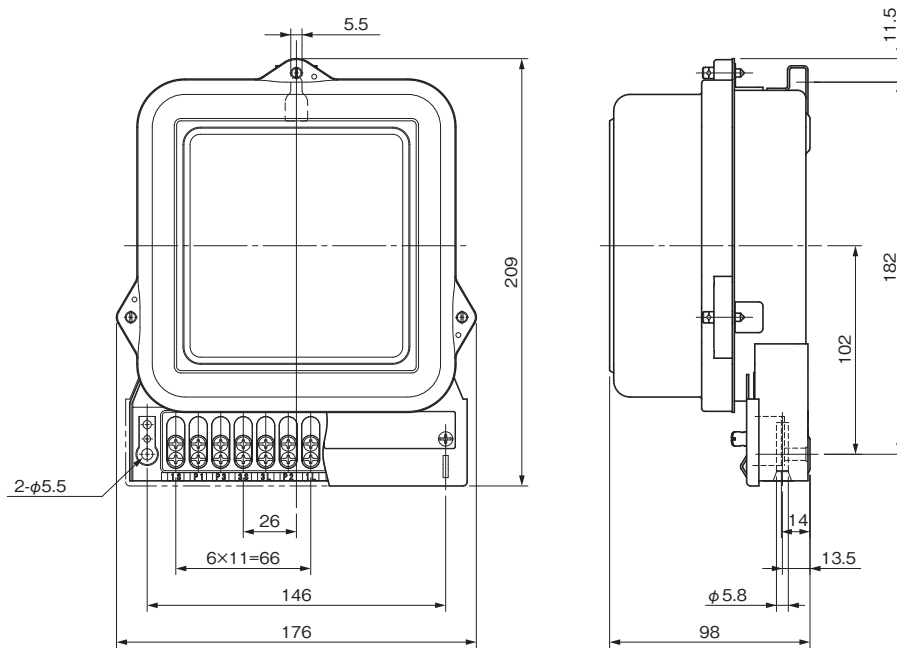
現在計量画面へ



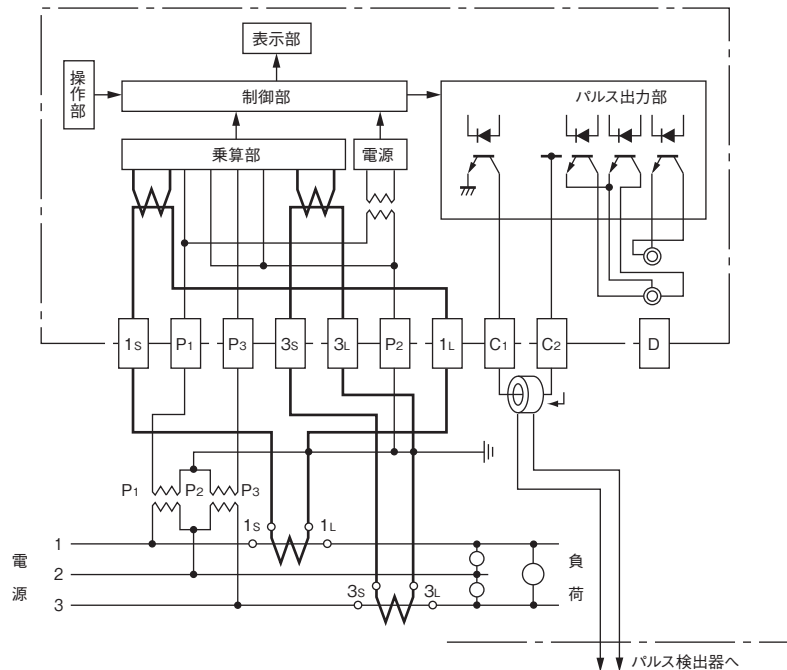
● 設定画面



■外形寸法図(単位:mm)



■接続図



■接続について

接続は、次の事項をお守りください。

(1) 計器の結線は、接続図を十分確認のうえ、下表のトルクで確実に行ってください。

トルク [N・m (kgf・cm)]	ねじサイズ	計器用変成器側 (1s, P1, P3, 3s, 3L, P2, 1L)	受量装置側 (C1, C2)
1.47(15)	M5		M4

(2) 接続電線は、600Vビニル絶縁電線 (IV線) を使用し、下表より選択してください。

公称断面積 (素線数/素線径)	計器用変成器側 (1s, P1, P3, 3s, 3L, P2, 1L)	受量装置側 (C1, C2)
$\phi 1.6 \sim 14\text{mm}^2$ (7/1.6)		$\phi 1.6 \sim 5.5\text{mm}^2$ 〔パルス検出器 (PD3形: 当社製) 付属の短絡ケーブルをご使用ください。〕



■ご注文指定事項

ご注文の際は下記事項をご指定ください。

- 1.定 格：110V, 5A _____ Hz
- 2.組合せ変成器：VT比：_____ /110V CT比：_____ /5A
- 3.乗 率：合成変成比倍 (R倍), 1/10合成変成比倍 (D倍), 10の整数べき倍
(注) 10の整数べき倍の乗率は, 下表よりお求めください。
- 4.電力量表示桁：7桁の表示を希望される場合はご指定ください。
- 5.力 測 時 間：8時～22時以外の場合はご指定ください。

全負荷電力(kW)		乗率
120未満	120未満	1
120以上 1,200未満	1,200未満	10
1,200以上 12,000未満	12,000未満	100
12,000以上 120,000未満	120,000未満	1,000
120,000以上 1,200,000未満	1,200,000未満	10,000
1,200,000以上は上に準ずる		

$$[\text{三相3線式全負荷電力 (kW)}] = \sqrt{3} \times [\text{定格電圧 (V)}] \times [\text{定格電流 (A)}] \times 10^{-3}$$

■形名の構成

(複合計器)

