



## ■特長

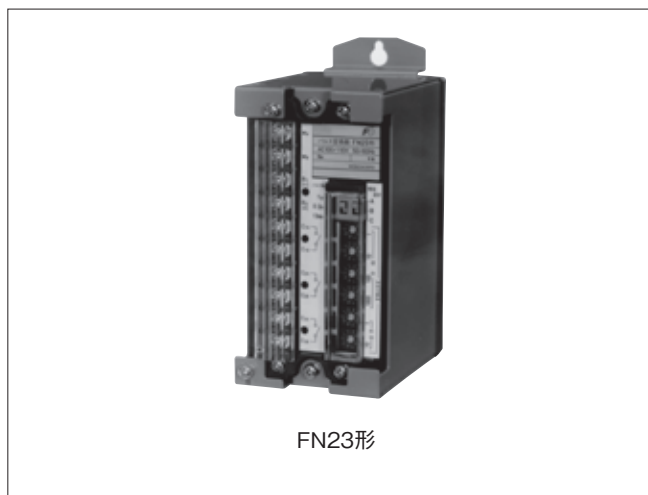
●出力パルスは3つの使いわけが可能  
3つの出力回路を持ち、変換出力と分配出力（スルー）の選択ができます。また変換出力のパルス幅も選択できます。

●パルス変換比の設定が容易で設定範囲も広い  
ディップコードスイッチにより、1/1～1/9999の範囲で変換比が設定できます。

●パルス受信追従能力が高い  
150,000pulse/hまでの入力パルスの受信ができます。

●安定した動作  
パルス出力接点にフォトモスリレーを採用しているため一定期間安定した動作をします。

●小形・軽量

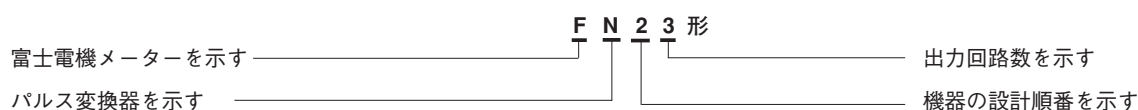


FN23形

## ■仕様

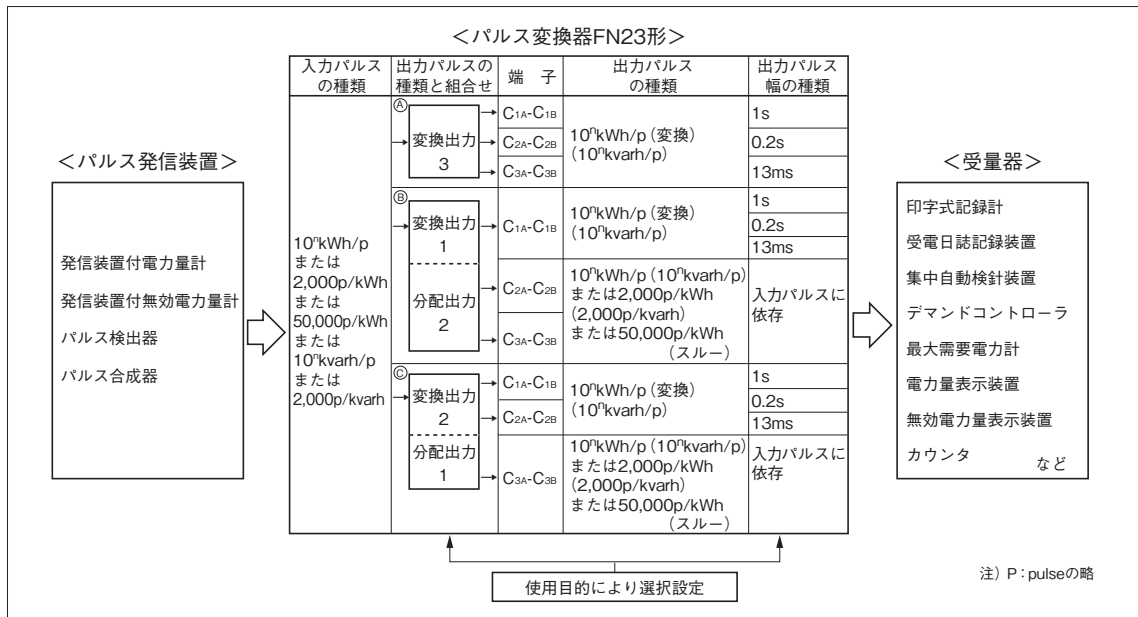
形名	FN23		
入力パルス	取付方式	表面取付	
	パルス発信装置の仕様	無電圧1a接点またはオープンコレクタの信号 接点容量:DC15V以上, 12mA以上	
	パルス幅	10ms以上	
	パルス追従範囲	150000pulse/h以下 (50000pulse/kWh対応可能)	
出力パルス	出力の種類と数	変換出力3 または (変換出力1) または (変換出力2) (分配出力2) (分配出力1)	
	出力回路数	3	
	パルス変換比	1/1～1/9999	
	パルス幅	変換出力は1s,200ms,13msから選択 分配出力は入力パルス幅	
	接点の種類	フォトモスリレー (a接点)	
	接点容量	AC125V, 100mA以下, DC125V, 100mA以下	
設定	変換比	ディップコードスイッチ6個 (分母4桁, 分子2桁)	
	出力パルス幅	スライドスイッチ1個 (1s,200ms,13ms)	
	出力の種類	スライドスイッチ1個	
停電補償	不揮発性メモリ使用		
入力表示	発光ダイオード		
出力表示	発光ダイオード		
補助電源	AC100/110V±10%, 50/60Hz		
負担VA	50Hz	MA-MB	2.3VA 1.6W
	60Hz	MA-MB	1.7VA 1.6W
使用温度・湿度の範囲	-10～55℃,90%RH以下		
耐電比	交流回路とアース間: AC2000V1分間		
	直流回路とアース間: DC500V1分間		
絶縁抵抗	5MΩ以上 DC500Vメガーにて		
質量	0.96kg		

## ■形名の構成（ご注文指定事項）

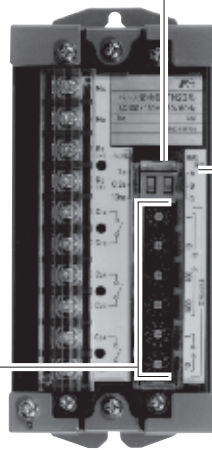


## ■使用方法

パルス変換器 FN23 形は、下記のようにパルス発信装置からのパルスの中継して、後段の受量器にどの動作に適合するパルスに変換して供給します。



## ■設定



### パルス幅選択

変換出力パルスのパルス幅をスライドスイッチにより1s・0.2s・13msの中から選択します。出力パルス周期が短くなり、出力パルスのOFF時間が確保できない場合にはパルス幅を短くする必要があります。

### 機能 (出力パルスの種類) 選択

機能 (出力パルスの種類) をスライドスイッチにより次の3種類の中から選択します。

A……全て変換出力パルス

B… { C1A-C1Bは変換出力パルス  
C2A-C2B, C3A-C3Bは分配出力 (スルー) パルス

C… { C1A-C1B, C2A-C2Bは変換出力パルス  
C3A-C3Bは分配出力 (スルー) パルス

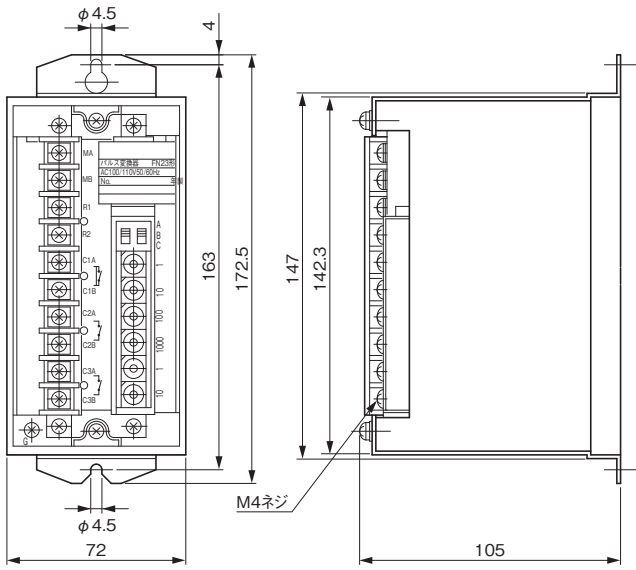
### 変換比設定

パルス変換比を下表の計算式により求めてディップコードスイッチ6桁 (分子2桁, 分母4桁) で設定します。設定範囲は、1/1~1/9999です。

入力	10 <sup>0</sup> kWh/pulse, 10 <sup>0</sup> kvarh/pulse	2,000pulse/kWh, 2,000pulse/kvarh, 50,000pulse/kWhなどのパルス定数で表された入力
計算式	入力パルス単位 / 出力パルス単位	VT比×CT比 入力パルス定数×出力パルス単位
設定例	入力パルス単位が100kWh/pulseで出力パルス単位が1,000kWh/pulseとしたいとき $\frac{100 \text{ (kWh/pulse)}}{1,000 \text{ (kWh/pulse)}} = \frac{1}{10} \text{ (約分します)}$	VT比6.600/110V, CT比50/5Aで且つ入力パルス定数が50,000pulse/kWhで出力パルス単位を10kWh/pulseとしたいとき $\frac{50,000 \text{ (pulse/kWh)} \times 10 \text{ (kWh/pulse)}}{60 \times 10} = \frac{600}{500,000} = \frac{3}{2,500} \text{ (約分します)}$



■外形寸法図 (単位: mm)



■接続図

