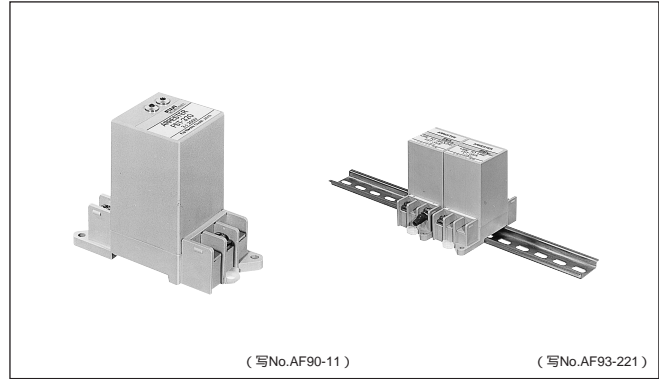


盤用低圧アレスタ FSTシリーズ

特長

線間サージおよび対地間サージの吸収が可能です。
 サージ吸収用として2種類のバリスタを組合せて協調をとっていますので、サージに対する応答が極めて速く、ハイレベルなサージ吸収効果があります。
 温度ヒューズの内蔵により、素子劣化による回路短絡などのトラブルを未然に防ぐことができます。(440V用は除く)
 機能の良否が一目でわかる表示灯付です。(440V用は除く)
 一体化端子構造の為、省スペース・省配線になり、取扱いが簡単です。
 取付方式は、レール取付、ねじ取付両用



ご注文指定事項(形式・商品コード)

ノイズ・サージ防止機器

形式 **FST - 1 10**

商品コード **CN 2 22 11**

基本形式: 盤用低圧アレスタ FST

相数: 単相 1, 三相 3

定格電圧: 110V 10, 220V 20, 440V 40

機種区分: 機種区分 アレスタ (コード 2)

シリーズ区分: シリーズ区分 盤用低圧アレスタ (FST) (コード 22)

適用区分

適用区分	コード
定格電圧110V (単相)	11
" 220V (単相)	12
" 220V (三相3線)	32
" 440V (三相3線) 線間用	4L
" 440V (三相3線) 対地間用	4E

注: 商品コードでもご注文いただけます。

形式・商品コード・価格(税抜き)・納期

形式	商品コード	相数	定格電圧〔V〕	希望小売価格〔円〕	納期
FST-110	CN22211	単相	AC110	12,190	
FST-120	CN22212		AC220	12,190	
FST-320	CN22232	三相	AC220	15,400	
FST-340E	CN2224E	三相(対地間用)	AC440	14,060	
FST-340L	CN2224L	三相(線間用)	AC440	10,160	

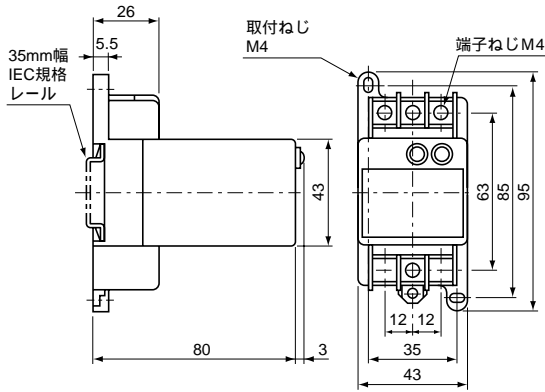
標準品 標準準品 受注品 J

仕様

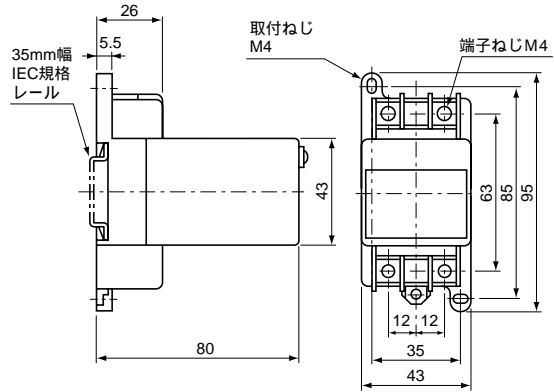
形式	定格電圧	動作開始電圧		制限電圧 放電電流1500A (8/20μs)		雷サージ動作責務	放電耐量				使用環境	
		線間	対地間	線間	対地間		雷インパルス大電流	方形波インパルス電流				
						放電電流1500A (8/20μs)	試験電圧	線間 (8/20μs)	対地間 (4/10μs)	線間 (2ms)	対地間 (2ms)	
FST-110	110V (単相)	240V ± 10%	250V ± 12%	600V以下	600V以下	同極性	110V	4kA 2回	15kA 2回	30A 20回	75A 20回	・使用周囲温度 -20 ~ +50 (結露しないこと) ・使用相対湿度 45 ~ 85%RH (結露しないこと) ・屋内用
FST-120	220V (単相)	470V ± 10%	500V ± 12%	1100V以下	1100V以下	逆極性	220V	4kA 2回	15kA 2回	30A 20回	75A 20回	
FST-320	220V (三相3線) 220V (単相3線)	470V ± 10%	500V ± 12%	1100V以下	1100V以下	各5回	220V	4kA 2回	15kA 2回	30A 20回	75A 20回	
FST-340E	440V (対地間用) (三相)	-	1000V ± 12%	-	2000V以下		440V	-	15kA 2回	-	75A 20回	
FST-340L	440V (線間用) (三相)	1000V ± 10%	-	2000V以下	-		440V	4kA 2回	-	30A 20回	-	

外形寸法図

FST-110 ~ 320



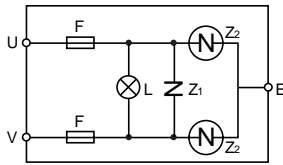
FST-340E, 340L



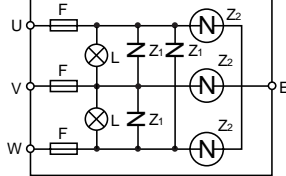
(注) FST-340EとFST-340Lは同一寸法です。

内部構成図

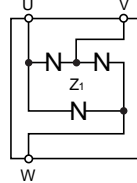
単相 (AC110V, AC220V)
FST-110,120



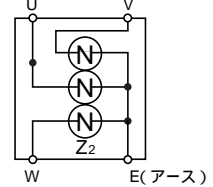
三相 (AC220V)
FST-320



三相 (AC440V)
(線間用) FST-340L



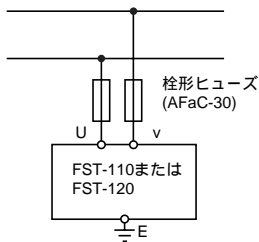
(対地間用) FST-340E



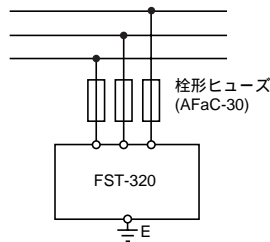
F:温度ヒューズ, L:表示灯, Z₁, Z₂: 耐雷素子

使用回路例

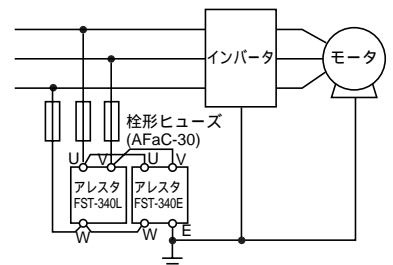
単相 (AC110V, AC220V)



三相 (AC220V)



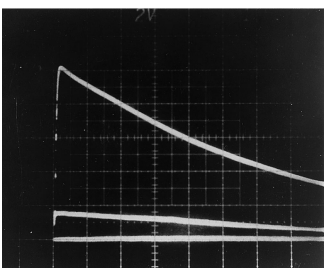
三相 (AC440V)



(注) アレスタの断路用として富士栓形ヒューズが適しています。

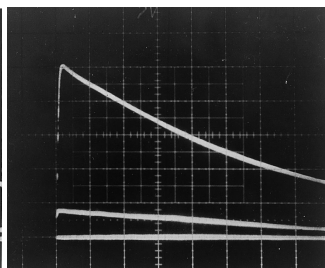
使用効果例

線間
(10 μs/div 2kV/div)



(写No.CP-1960)

対地間
(10 μs/div 2kV/div)



(写No.CP-1961)

お取り扱い上の注意事項

必ずアースをとってください。なおアース線は2mm²以上を用い、被保護機器とは接続アースとし、接続線端末は圧着端子を用い確実に固定してください。
絶縁抵抗試験、耐圧試験を行うときは線ははずして行ってください。断路用に富士栓形ヒューズが便利です。
漏れ電流がありますので、漏電遮断器の前に設置してください。ご使用電圧を間違わないでください。
単相3線回路にはFST-120形またはFST-320形をお使いください。

電圧障害対策機器