

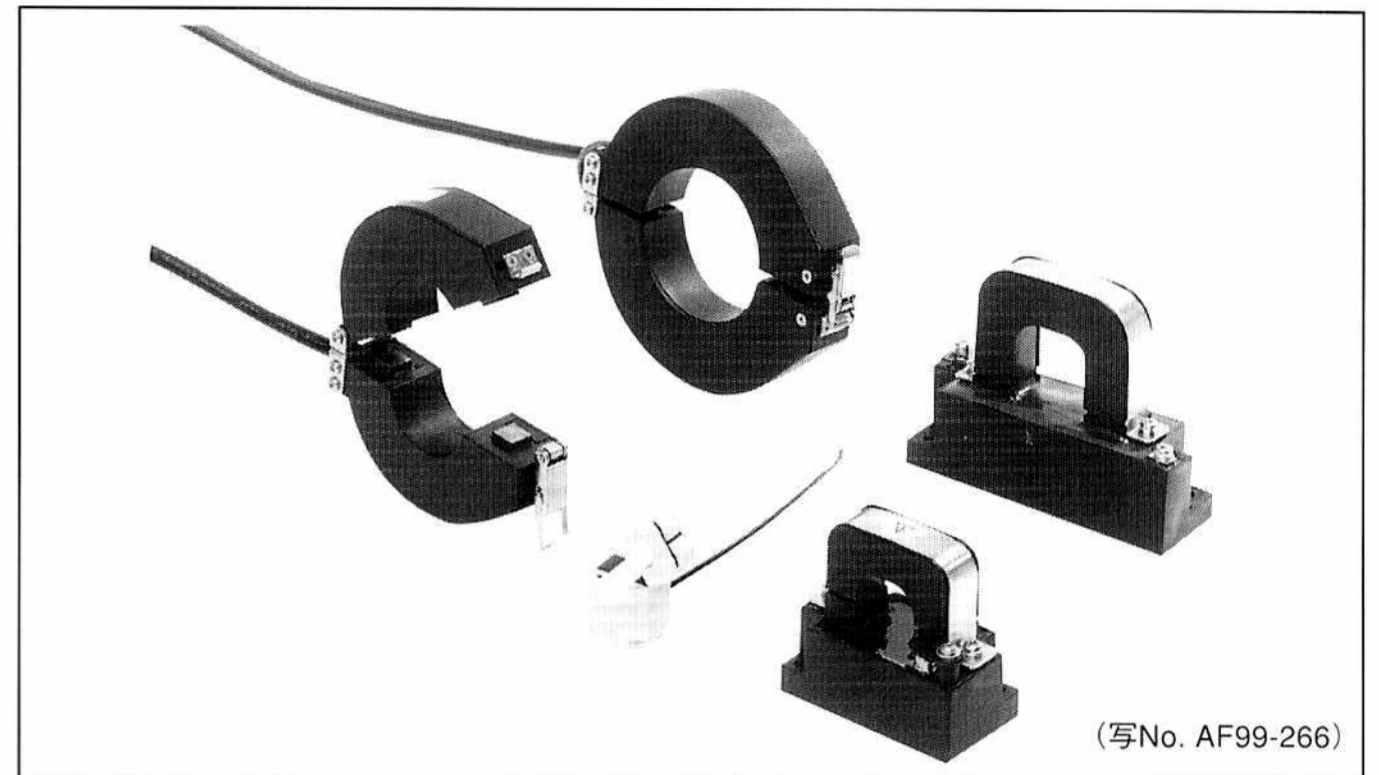
既存設備の電力量計測・監視に最適です。

ISO14001「環境マネジメントシステム」認証取得や、「省エネルギー法改正」に伴うエネルギー管理の取組強化など、エネルギー消費の実態把握と省エネがますます重要視されてきています。このような需要に対応するため、既設の盤(回路)でも簡単に電力量の計測・監視ができる分割形CTです。また既設ケーブルを取外すことなく取付け可能です。

電子式メータ、トランスデューサ、各種エネルギー監視ユニット等と組合せて使用し、各種電路情報管理や、省エネにお役立ててください。

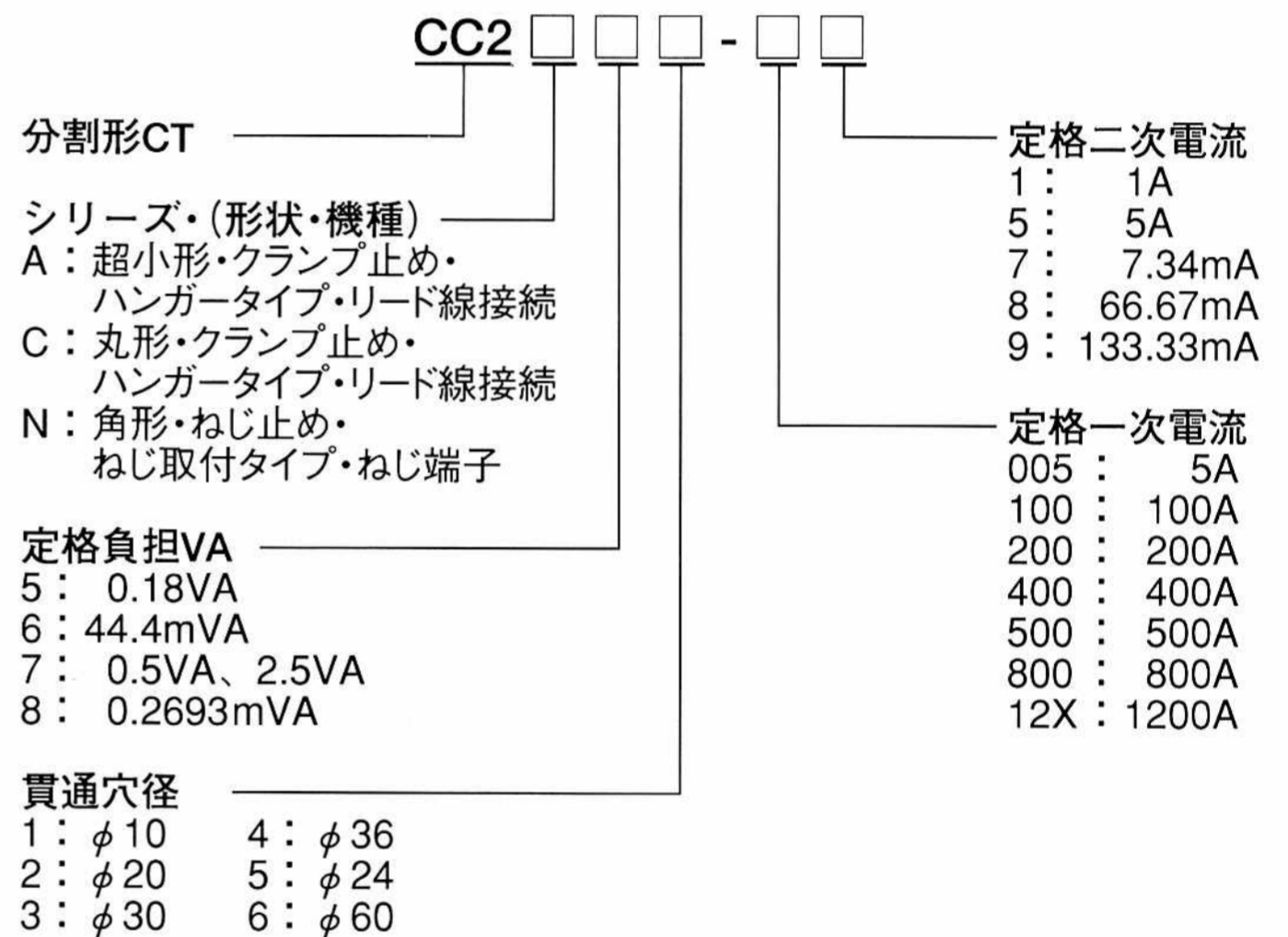
■ 特長

- ・ 既設ケーブルを取外さずに取付可能ですので、工事が簡単です。
- ・ 定格負担44.4mVA、0.18VA、0.5VA、2.5VA等各種準備
定格負担はCT二次回路用の0.26mVAをはじめ、F-MPC04P専用の44.4mVA、0.18VA品、電子式メータ、トランスデューサなどの電子機器用の0.5VA品および、電子式電力量計にも使用可能な2.5VA品の各種を揃えています。



(写No. AF99-266)

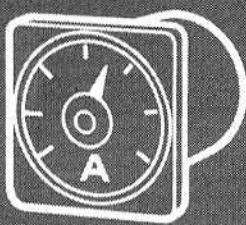
■ 形式(=商品コード)説明



■ 定格・仕様

形式	機種	定格一次電流 [A]	定格二次電流	貫通穴径	定格周波数 [Hz]	過電流耐量	定格負担	耐電圧	接続	質量 [g]	希望小売価格 [円]	納期区分			
CC2A81-0057	超小形	5	7.34mA	φ10	50/60	10 In/連続	0.2693mVA 負荷抵抗5Ω	AC2000V/1min (コア・出力間)	耐熱ビニル電線 0.75×1000m	45	4,000	◎			
CC2C65-2008	丸型	200	66.67mA	φ24	50/60	10 In/連続 40 In/1.0秒	44.4mVA 負荷抵抗10Ω以下	AC2000V/ 1min以上 (貫通穴・出力間)	VVC-0.75mm ² 2C-1000mm	230	12,000	◎			
CC2C54-4009		400	133.33mA	φ36						350	12,000	◎			
CC2C74-1001		100	1A	φ36						350	12,000	◎			
CC2C74-2001		200	1A												
CC2C74-4001		400	1A												
CC2C76-8001		800	1A	φ60						500	16,000	◎			
CC2C76-12X1	1200	1A													
CC2N72-1001	角型	100	1A	φ20	50/60	1.2 In/連続 40 In/1.0秒	0.5VA 負荷抵抗5Ω	AC2000V/1min (コア・出力間)	M4端子ねじ	300	11,000	◎			
CC2N72-2001		200	1A												
CC2N73-4001		400	1A	φ30									550	14,000	◎
CC2N73-5005		500	5A												

◎ 在庫品 ○ 標準品 □ 受注生産品

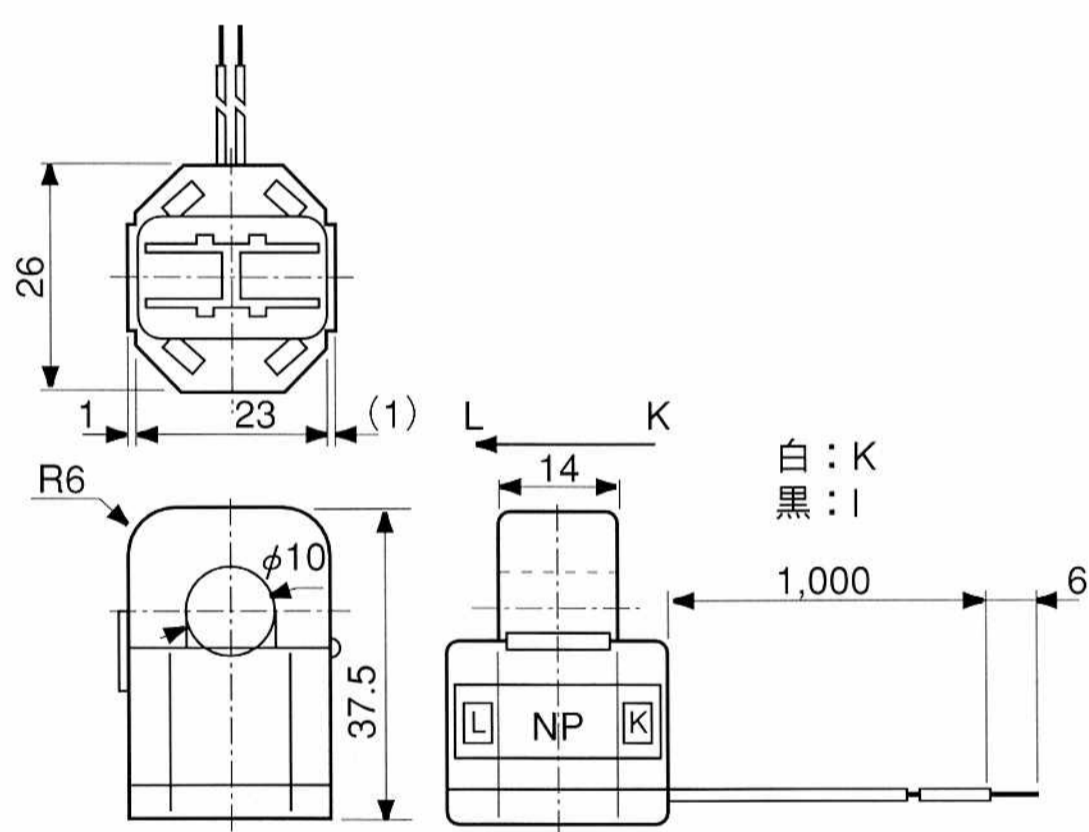


■ 性能

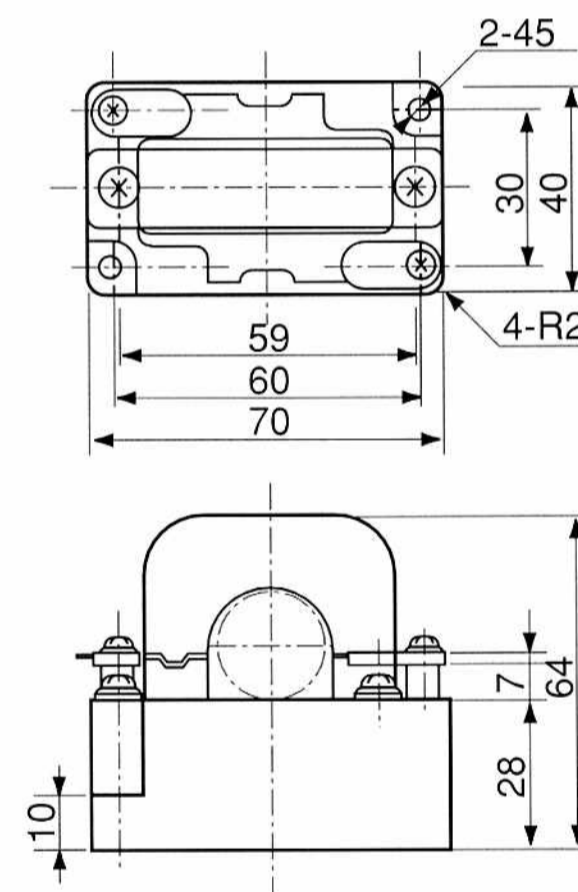
形式	機種	直線性 出力限界	コア 飽和限界	比誤差	位相差	絶縁抵抗	出力保護	使用周囲条件			
CC2A81-0057	超小形	10 In	12 In	±1%In ±1.5%In/0.2 In	±60分/In ±90分/0.2 In ±180分/0.05 In	DC500V/100MΩ以上 (コア・出力間)	—	—20~75℃ 80%RH以下 結露なきこと			
CC2C65-2008	丸型	—	10 In	±1%In ±1%In/0.25 In ±1.5%In/0.05 In ±3%In/0.0125 In	±60分/In ±60分/0.025 In ±90分/0.05 In ±180分/0.0125 In	DC500V/100MΩ以上 (貫通穴・出力間)	±7.5Vp クランプ素子 内蔵	—20~75℃ 80%RH以下 結露なきこと			
CC2C54-4009									10 In	±1%In ±1.5%/0.2 In ±3%/0.05 In	±60分/In ±90分/0.2 In ±180分/0.05 In
CC2C74-1001 CC2C74-2001 CC2C74-4001 CC2C76-8001 CC2C76-12X1									—	±1%In ±1.5%/0.2 In ±3%/0.05 In	±80分/In ±100分/0.2 In ±200分/0.05 In
CC2N72-1001 CC2N72-2001 CC2N73-4001 CC2N73-5005	角型	10 In	—	±1%In ±1.5%/0.2 In ±3%/0.05 In	±60分/In ±90分/0.2 In ±180分/0.05 In	DC500V/100MΩ以上 (コア・出力間)	±1.4Vp クランプ素子 内蔵 ±7.5Vp クランプ素子 内蔵	—20~60℃ 80%RH以下 結露なきこと			

■ 外形寸法図〔mm〕

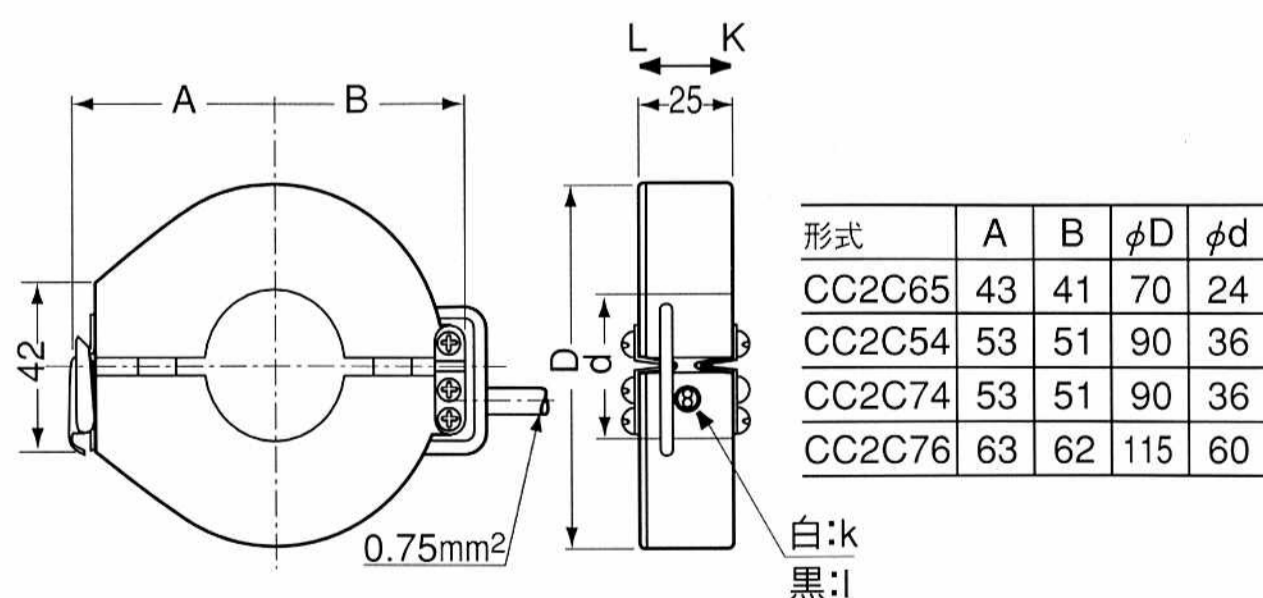
CC2A81



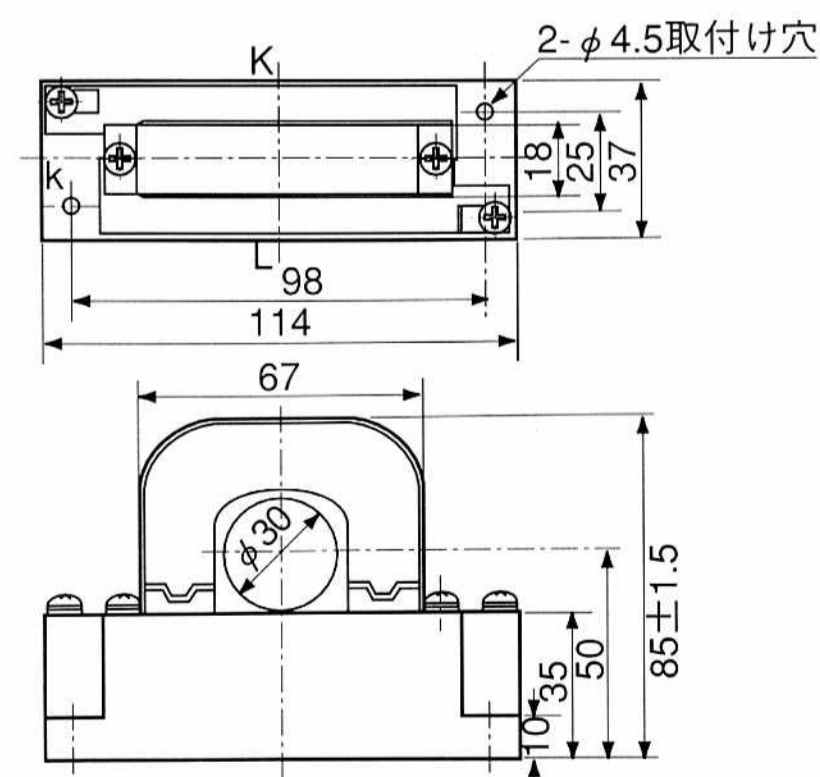
CC2N72



CC2C65、54、74、76



CC2N73



■ ご注文に際して

下記事項をご指定ください(例)

- ・形式：CC2A81-0057
- ・台数：20台