

富士デジタルパネルメータ 富士スケーリングメータ

4¹/₂桁表示 データ出力(BCD, アナログ)可能

- 入力信号を任意の物理量、化学量として表示可能なスケーリング機能付
- 前面シートスイッチにより、スケーリング値設定可能
- サンプリング速度は前面より切替可能2.5回/秒、7.5回/秒(60Hz)
- 前面シートスイッチにより設定値および最大、最小値の表示可能
- 絶対値表示可能(前面ディップスイッチ切替)
- 設定データはEEPROMにより10年間保持



■計装入力(直流電圧・電流測定)

形式レンジコード	測定範囲	表示	入力インピーダンス	最大許容入力電圧
FDS-942-1V	1~5V	オフセット ±19999 フルケース ±0~19999	1MΩ	±150V

確度 ±0.03%rdg±2digit(23°C±5°C)

形式レンジコード	測定範囲	表示	内部抵抗	最大許容入力電流
FDS-942-2A	4~20mA	オフセット ±19999 フルケース ±0~19999	10Ω	±150mA

確度 ±0.1%rdg±2digit(23°C±5°C)

■直流電圧測定

形式レンジコード	測定範囲	表示	入力インピーダンス	最大許容入力電圧
FDS-942-11	±199.99mV	オフセット	100MΩ	±250V
FDS-942-12	±1.9999V	±19999	100MΩ	±250V
FDS-942-13	±19.999V	フルケース	1MΩ	±250V
FDS-942-14	±199.99V	±0~19999	1MΩ	±500V

確度 ±0.03%rdg±1digit(23°C±5°C)

■直流電流測定

形式レンジコード	測定範囲	表示	内部抵抗	最大許容入力電流
FDS-942-21	±199.99μA	オフセット	1kΩ	±10mA
FDS-942-22	±1.9999mA	±19999	100Ω	±50mA
FDS-942-23	±19.999mA	フルケース	10Ω	±150mA
FDS-942-24	±199.99mA	±0~19999	1Ω	±500mA
FDS-942-25	±1.9999A		0.1Ω	±3A

確度 ±0.1%rdg±1digit(23°C±5°C)
ただしFDS-942-25のみ±0.3%rdg±1digit

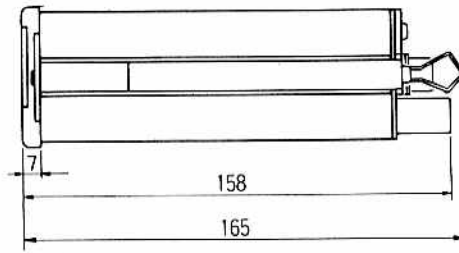
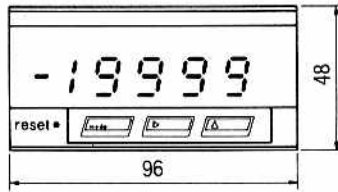
■一般仕様

測定機能	計装入力測定、直流電圧測定、直流電流測定
動作方式	2重積分方式
サンプリング速度	2.0回/秒(50Hz)、2.5回/秒(60Hz)または6.25回/秒(50Hz)、7.5回/秒(60Hz)(前面ディップスイッチによる)
ノイズ除去比	NMR50dB以上(50/60Hz)
オーバーレンジ警告	オーバー直前の内容で点滅。
最大表示	19999
極性表示	演算結果が負の時自動的に“-”を表示
零表示	リーディングゼロサブレス
外部制御	スケーリング ホールド スタート 小数点

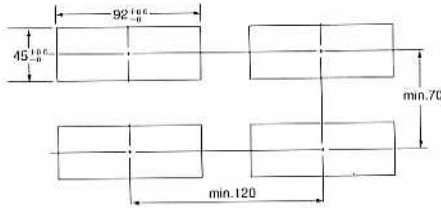
■共通仕様

使用温度・湿度	0~50°C, 85%RH以下(非結露)
電源	AC90~132V AC180~264V(内部ジャンパー線切替), DC24V±20%
消費電力	約2.5VA(AC100V使用時)
外形寸法	48mm(H)×96mm(W)×158mm(D)(DINサイズ)
質量	600g
耐電圧	入力(LO)/アース(E), COM端子間DC500V 電源端子/入力端子, アース(E) COM, DIG COM間 各AC1500V 1分間(DC仕様はDC500V, 1分間)
絶縁抵抗	上記の各端子間 DC500V 100MΩ以上
付属品	コネクタ
オプション(出力)	BCD(オープンコレクタまたはTTL), アナログ(0~2V) リアルデータ(ASCII)

■外形寸法図

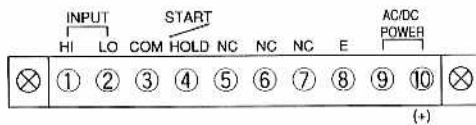


穴明寸法

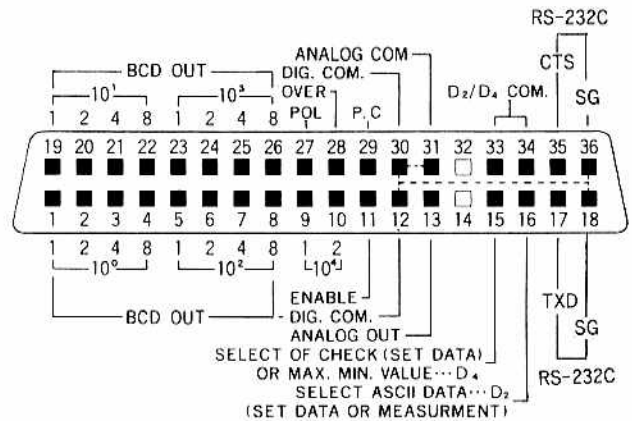


パネル板厚 0.8~5.0mm

■入出力端子接続図



■データ出力コネクタ接続図



■形式説明

(ご注文の際□内に記号をご記入ください)

