

小形,2段設定出力付

- 小形(36×72mm DINサイズ)
- ピークホールド,バレーホールド,ピークバレーホールド機能付
- ヒステリシス(不感帯)機能(1~200digit可変)



(写真, CP97-2613)

■TC形熱電対(測定範囲)

形式・コード	入力センサ	測定範囲	分解能	精度(23°C±5°C)
FDT-382-JC	J	-40°C~760°C	1°C	±(0.3%FS+3°C)
FDT-382-JF	J	-40°F~1400°F	1°F	±(0.3%FS+5°F)
FDT-382-KC	K	-40°C~1200°C	1°C	±(0.3%FS+3°C)
FDT-382-KF	K	-40°F~1999°F	1°F	±(0.3%FS+5°F)
FDT-382-TC	T	0°C~200°C	1°C	±(0.3%FS+2°C)
FDT-382-TF	T	32°F~392°F	1°F	±(0.3%FS+3°F)

校正はJIS C-1602の規準熱起電力mV入力

■RTD形測温抵抗体(測定範囲)

形式・コード	入力センサ	測定範囲	分解能	精度(23°C±5°C)
FDT-382-MC	Pt-100	-50°C~600°C	1°C	±0.4%FS
FDT-382-MF	Pt-100	-58°F~1112°F	1°F	
FDT-382-RC	Pt-100	-50.0°C~199.9°C	0.1°C	±0.2%FS
FDT-382-RF	Pt-100	-58.0°F~199.9°F	0.1°F	

校正はJIS C-1604およびDIN43760

■一般仕様

●測定部

動作方式	2重積分方式
サンプリング速度	2.5回/秒
ノイズ除去比	NMR40dB以上(50/60Hz)
表示	LED数字素子,文字高さ8mm(赤)
極性表示	マイナス温度の時自動的に“-”を表示
零表示	リーディングゼロサプレス
外部制御	ホールド スタート パターンセレクト ピークホールド* バレーホールド* ピークバレーホールド*

※3機能の内、1機能選択

※ピーク、バレー、ピークバレーにおける最大表示範囲は3998まで可能

●熱電対形仕様

入力センサ	K形またはJ形
外部抵抗	100Ω以下
リニアライザ	アナログリニアライザ
冷接点補償精度	±2°C(10°C~40°C)
バーンアウト警報	-1999(K形)または-999(J形)を表示して点滅
過大入力電圧	±DC5V

●測温抵抗体形仕様

入力センサ	Pt100Ω JPt100Ω
外部抵抗	リード線1線あたり1Ω以下
リニアライザ	アナログリニアライザ

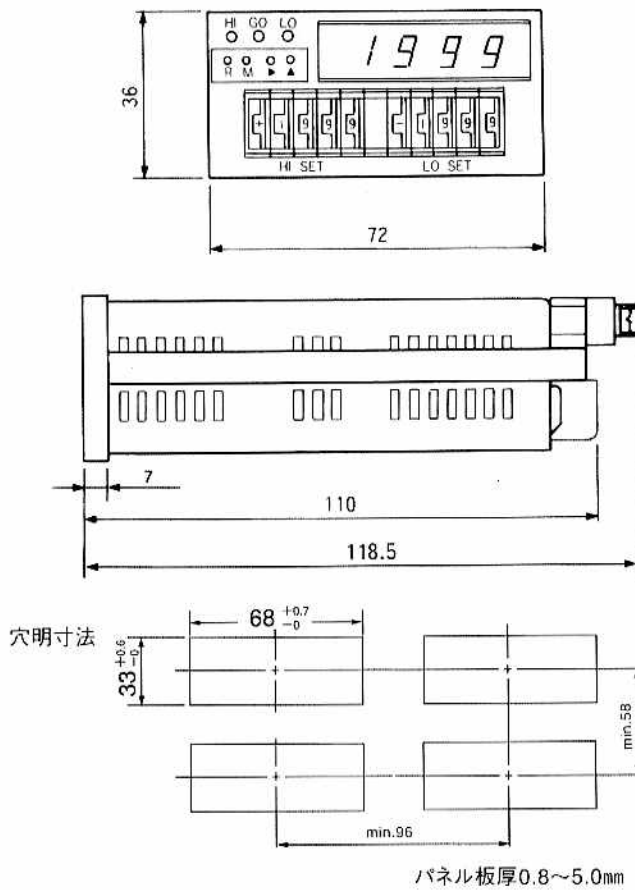
●比較部

制御方式	マイクロコンピュータ
設定範囲	+1999~0~-1999
比較条件表示	指示値>上限設定値→HI(赤色LED点灯) 上限設定値≥指示値≥下限設定値→GO(緑色LED点灯) 指示値<下限設定値→LO(赤色LED点灯)
比較出力	リレー 接点容量 AC250V 0.1A 抵抗負荷 AC120V 0.5A 抵抗負荷 DC28V 1A 抵抗負荷
	フォト シンク電流 20mA(max)
	カブラ 出力飽和電圧 20mAの時1.2V以下
外部制御	リセット

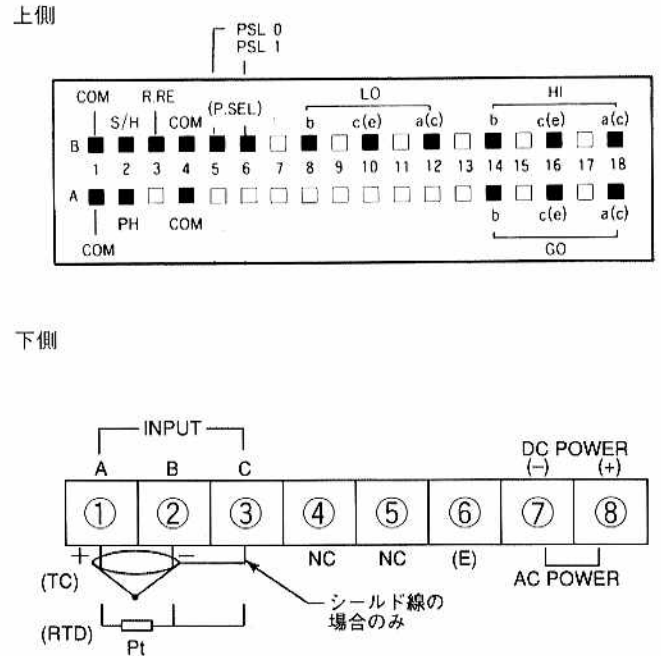
■共通仕様

使用温度・湿度	0~50°C,85%RH以下(非結露)
電源	AC90V~132V AC180V~264V(内部ジャンパー線切換) DC9V~30V
消費電力	約2VA(AC100V使用時)
外形寸法	36mm(H)×72mm(W)×110mm(D)(DINサイズ)
質量	250g
耐電圧	入力(LO)/アース(E),COM端子間DC500V 1分間 電源端子/入力端子,COM,リレー出力間 各AC1500V 1分間(DC仕様は各DC500V 1分間)
絶縁抵抗	上記の各端子間 DC500V 100MΩ以上
付属品	コネクタ,ブラインド・シール

■外形寸法図



■入出力端子,コネクタ接続図



■形式説明

(ご注文の際□内に記号をご記入ください)

