

超小形4 1/2桁表示, BCD出力可能

- 4 1/2桁表示
- 超小形(24×48mm) DINサイズ
- ワンタッチ取付, スナップ式
- 高輝度LED, 高さ8mm(赤)
- BCDマルチプレックス出力内蔵(オプション)



■直流電圧測定

形式レンジコード	測定範囲	最高分解能	入力インピーダンス	最大許容入力電圧
FDP-241-12	±1.9999V	100μV	100MΩ	±100V
FDP-241-13	±19.999V	1mV	1MΩ	±250V
FDP-241-14	±199.99V	10mV	10MΩ	±500V

精度 ±0.03%rdg±1digit (23°C±5°C)

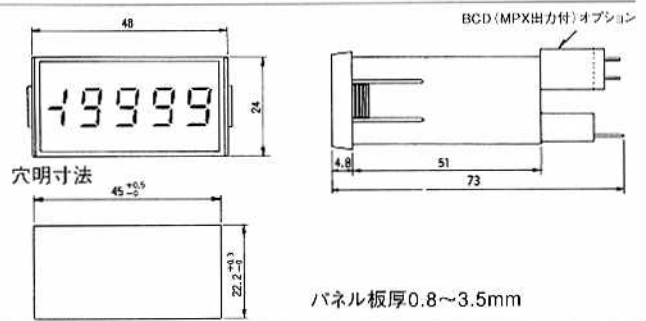
■一般仕様

測定機能	直流電圧測定
動作方式	2重積分方式
サンプリング速度	約2.5回/秒
ノイズ除去比	NMR50dB以上(50/60Hz)
オーバーレンジ警告	0000の点滅
表示	LED(発光ダイオード数字素子)高さ8mm(赤)
最大表示	19999
極性表示	演算結果が負のとき自動的に-を表示
外部制御	ホールド スタート 小数点
使用温度・湿度	0~50°C, 85%RH以下(非結露)
電源	DC5V±5% 75mA(max)
消費電力	約375mW
外形寸法	24mm(H)×48mm(W)×73mm(D)(DINサイズ)
質量	約55g
耐電圧	端子(Lo)/ケース間 AC1500V 1分間
付属品	コネクタ
オプション	データ出力:BCD(TTL正論理)
その他	単位表示, LEDグリーン表示についてはお問合せください。

(注1)アナログランド(A・G)と電源OVおよびCOMは内部で接続され同電位です。

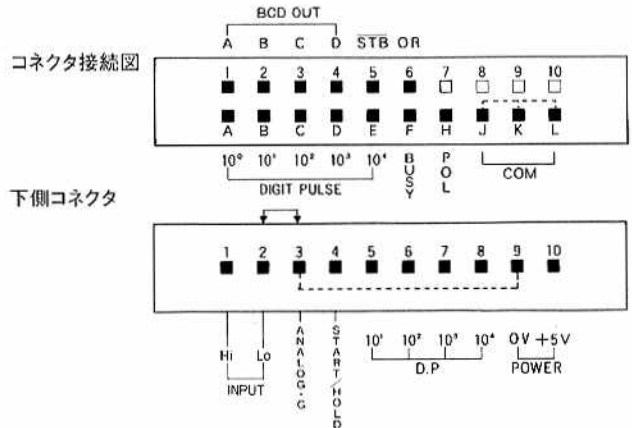
(注2)入力LoとA・Gは外部で結線して, 初めて回路が成立します。信号源に近い点で, 入力LoとA・Gを接続してください。

■外形寸法図



■入出力コネクタ接続図

・BCDマルチプレックス出力オプション(上側コネクタ)



■形式説明

(ご注文の際□内に記号をご記入ください)

