

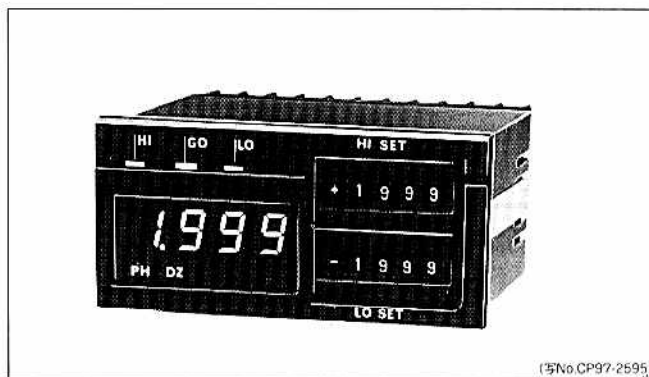


富士デジタルパネルメータ

富士メータリレー (直流用)

2段設定出力付, 3¹/₂桁表示, データ出力(アナログ)可能

- 高速サンプリング20回/秒(切換スイッチにより2.5回/秒)
- 入力信号を任意の物理量として、表示可能にする、スケール機能(フルスケール可変幅100~1999, オフセット可変幅100~1999, オフセット可変幅±1000, 前面より設定可能)1~5V・4~20mA入力のみ対応可能
- デジタルゼロ(強制ゼロ表示)またはピークホールド、バレーホールド、ピークバレーホールドの内一つを選択可能
- アナログ出力(0~±2V)可能



(写真CP97-2595)

■直流電圧測定

形式レンジコード	測定範囲	最高分解能	入力インピーダンス	最大許容入力電圧
FDM-122-11	199.9mV	100 μ V	100M Ω	±250V
FDM-122-12	1.999V	1mV	100M Ω	±250V
FDM-122-13	19.99V	10mV	10M Ω	±250V
FDM-122-14	199.9V	100mV	10M Ω	±500V

精度 ±0.1% rdg ±1digit (23°C±5°C)

■直流電流測定

形式レンジコード	測定範囲	最高分解能	内部抵抗	最大許容入力電流
FDM-122-21	199.9 μ A	100nA	1k Ω	±10nA
FDM-122-22	1.999mA	1 μ A	100 Ω	±50mA
FDM-122-23	19.99mA	10 μ A	10 Ω	±150mA
FDM-122-24	199.9mA	100 μ A	1 Ω	±500mA
FDM-122-25	1.999A	1mA	0.1 Ω	±3A

精度 ±0.2% rdg ±1digit (23°C±5°C)、FDM122-25のみ±0.3% rdg ±1digit

■計装入力(直流電圧, 電流測定)

形式レンジコード	測定範囲	表示	入力インピーダンス	最大許容入力電圧
FDM-122-1V	1~5V	オフセット ±1000 フルスケール 100~1999	約1M Ω	±250V

精度 ±0.1%rdg±2digit (23°C±5°C)

形式レンジコード	測定範囲	表示	内部抵抗	最大許容入力電流
FDM-122-2A	4~20mA	オフセット ±1000 フルスケール 100~1999	51 Ω	±70mA

精度 ±0.1%rdg±2digit (23°C±5°C)

■一般仕様

●測定部

測定機能	直流電圧測定, 直流電流測定, 計装入力測定
動作方式	2重積分方式
サンプリング速度	20回/秒または2.5回/秒(内部切換スイッチによる)
ノイズ除去比	NMR40dB 以上 (50/60Hz)
オーバレンジ警告	オーバ直前の内容で点滅
表示	LED(発光ダイオード数字素子), 高さ10mm(赤)
最大表示	1999
極制表示	演算結果が負の時自動的に-を表示
零表示	リーディングゼロサブレス
外部制御	ホールド, スタート, 小数点, デジタルゼロ*, ピークホールド*, バレーホールド*, ピークバレーホールド*

*4機能のオプションの内1機能を選択

*デジタルゼロ範囲±1999

*デジタルゼロおよびピーク、バレー、ピークバレーにおける最大表示範囲は、3998まで可能

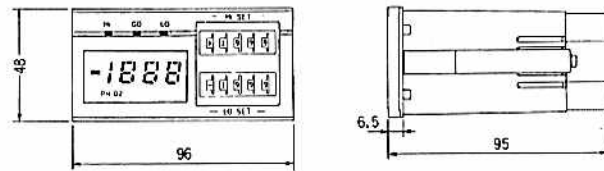
●比較部

制御方式	マイクロコンピュータ
設定範囲	+1999~0~-1999
比較動作	サンプリング速度による
比較条件(表示)	指示値>上限設定値→Hi(赤色LED点灯) 上限設定≧指示値≧下限設定値→Go(緑色LED点灯) 指示値<下限設定値→Lo(赤色LED点灯)
比較出力	リレー 接点容量 AC250V 0.1A 抵抗負荷 AC120V 0.5A 抵抗負荷 DC 28V 1A 抵抗負荷 フォトカプラ シンク電流 20mA(max) 出力飽和電圧 20mAの時 1.2V以下
外部制御	リセット

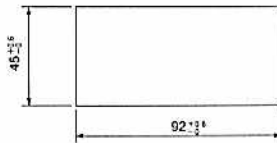
■共通仕様

使用温度・湿度	0~50°C, 85%RH以下(非結露)
電源	AC90V~132V AC180V~264V(内部ジャンパ線切換) DC24V±20%
消費電力	約2VA(100V時)
外形寸法	48mm(H)×96(W)×95mm(D)(DINサイズ)
質量	350g
耐電圧	入力(Lo)/アース(E)間 DC500V 電源端子/入力端子、アース(E)、 コモン、リレー出力間 各AC1500V 1分間
絶縁抵抗	上記の各端子間 DC500V 100M Ω 以上
付属品	コネクタ
オプション(出力)	アナログ出力(0~±2V)

■外形寸法図

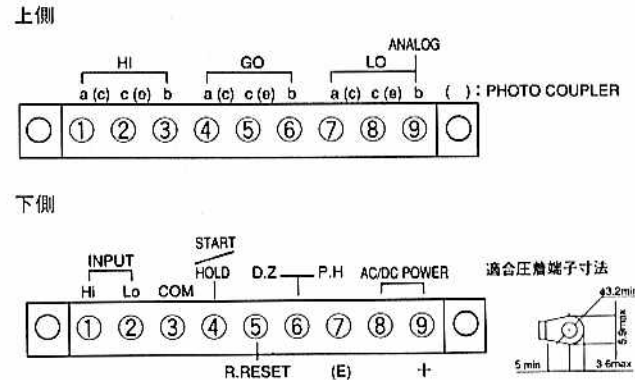


穴明寸法



パネル板厚0.8~5.0mm

■入出力端子接続図



■形式説明

(ご注文の際□内に記号をご記入ください)

