

小形、2段設定出力付
全レンジスケーリング可能

- 高速サンプリング20回/秒 (切り換えスイッチにより2.5回/秒)
- 前面スイッチによりスケーリング値設定およびモニタ表示可能
- スケーリング値を最大4パターン設定可能 (EEPROMによりバックアップ)
(オプションにより比較設定値もデジタルスイッチを含め、最大4パターン設定可能)
- デジタルゼロ (強制ゼロ表示)、ピークホールド、バレーホールド、ピークバレーホールド機能付
- ヒステリシス (不感帯) 機能 (1~200digit可変)



(SNo.CP97-2623)

■直流電圧測定

形式レンジコード	測定範囲	表示	入力インピーダンス	最大許容入力電圧
FDM-322-11	±199.9mV	オフセット	100MΩ	±250V
FDM-322-12	±1.999V	±1999	100MΩ	±250V
FDM-322-13	±19.99mV	フルスケール	10MΩ	±250V
FDM-322-14	±199.9V	±0~1999	10MΩ	±500V

精度 ±0.1%rdg±1digit (23°C±5°C)

■直流電流測定

形式レンジコード	測定範囲	表示	内部抵抗	最大許容入力電流
FDM-322-21	±199.9μA	オフセット	1kΩ	±10mA
FDM-322-22	±1.999mA	±1999	100Ω	±50mA
FDM-322-23	±19.99mA	フルスケール	10Ω	±150mA
FDM-322-24	±199.9mA	±0~1999	1Ω	±500mA
FDM-322-25	±1.999A		0.1Ω	±3A

精度 ±0.1%rdg±1digit (23°C±5°C)
FDM-322-25のみ±0.3%rdg±1digit

■計装入力 (直流電圧、電流測定)

形式レンジコード	測定範囲	表示	入力インピーダンス	最大許容入力電圧
FDM-322-1V	1~5V	オフセット ±1999 フルスケール ±0~1999	約1MΩ	±250V

精度 ±0.1%rdg±2digit (23°C±5°C)

形式レンジコード	測定範囲	表示	入力インピーダンス	最大許容入力電流
FDM-322-2A	4~20mA	オフセット ±1999 フルスケール ±0~1999	10Ω	±100mA

精度 ±0.2%rdg±2digit (23°C±5°C)

■一般仕様

●測定部

測定機能	直流電圧測定、直流電流測定、計装入力測定
動作方式	2重積分方式
サンプリング速度	20回/秒または2.5回/秒 (内部切換スイッチによる)
ノイズ除去比	NMR40dB以上 (50/60Hz)
オーバーレンジ警告	オーバー直前の内容で点滅
表示	LED数字素子、文字高さ8mm (赤)
極性表示	演算結果が負の時自動的に-を表示
外部制御	ホールド、スタート、小数点、デジタルゼロ、パターンセレクト ピークホールド*、バレーホールド*、ピークバレーホールド*

※3機能の内1機能を選択
※デジタルゼロ範囲±1999
※デジタルゼロおよびピーク、バレー、ピークバレーにおける最大表示は3998まで可能

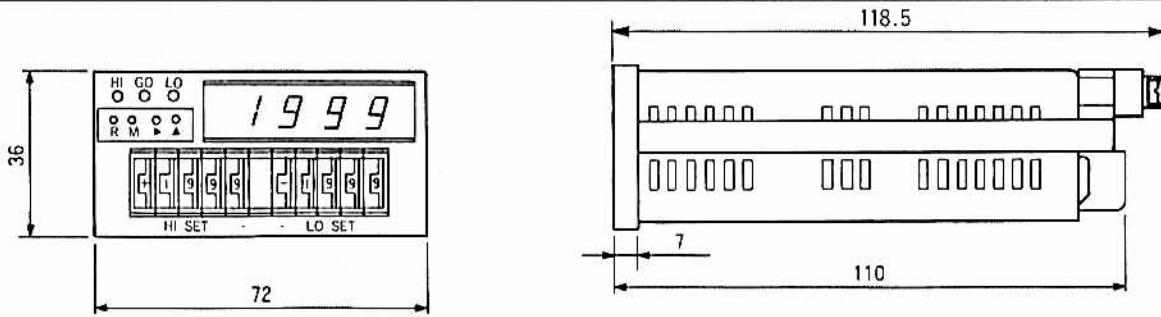
●比較部

制御方式	マイクロコンピュータ
設定範囲	+1999~0~-1999
比較動作	サンプリング速度による
比較条件 (表示)	指示値 > 上限設定値 → Hi (赤色LED点灯) 上限設定値 ≤ 指示値 ≤ 下限設定値 → Go (緑色LED点灯) 指示値 < 下限設定値 → Lo (赤色LED点灯)
比較出力	リレー 接点容量 AC250V 0.1A 抵抗負荷 AC120V 0.5A DC 28V 1A 抵抗負荷
	フォト カプラ シンク電流、20mA (max) 出力飽和電圧 20mAの時1.2V以下
外部制御	リセット

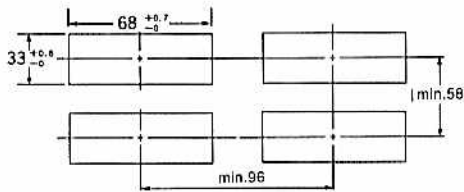
■共通仕様

使用温度・湿度	0~50°C、85%RH以下 (非結露)
電源	AC90V~132V AC180V~264V (内部ジャンパ線切換) DC9~30V
消費電力	約2VA (100V時)
外形寸法	36mm (H) × 72mm (W) 110mm (D) (DINサイズ)
質量	250g
耐電圧	入力 (Lo) / アース (E) 間、COM端子間 DC500V 電源端子 / 入力端子、アース (E)、コモン、リレー出力間 各AC1500V 1分間
絶縁抵抗	上記の各端子間 DC500V 100MΩ以上
付属品	コネクタ

■外形寸法図



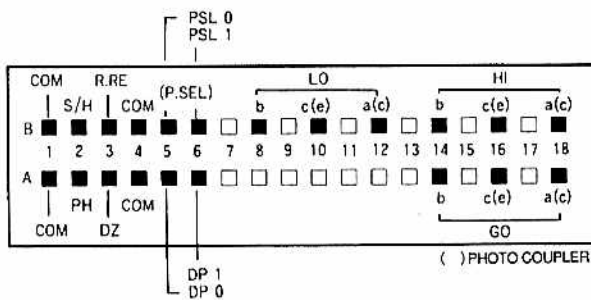
穴明寸法



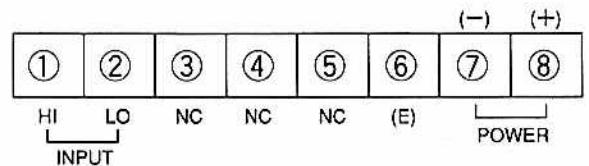
パネル板厚0.8~5.0mm

■入出力端子、コネクタ接続図

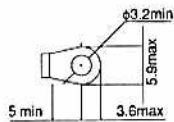
上側



下側



適合圧着端子寸法



■形式説明

(ご注文の際に□内に記号をご記入ください)

