

## 4段設定出力、2入力演算機能付

## 高速サンプリング (max4000回/秒) データ出力 (BCD、アナログ、RS-232C、RS-485) 可能

- 高速サンプリング、1000回/秒 (ノーマルスピード)、4000回/秒 (ハイスピードモード)
- 2入力演算機能付 (A入力、B入力、A+B、A-B、A&B、{(A-B)/|B|} ×100)、(B/A) ×100、{1-(B/A)} ×100
- デジタルゼロ (A、B入力別々)、ピークホールド、バレーホールド、ピークバレーホールド、機能内蔵
- スケール値および比較値を最大8パターン設定可能 (EEPROMによりバックアップ)
- センサ電源内蔵 DC24V 40mA
- フリー電源 (AC90~264V)
- ダイレクト機能
- RS-232C、RS-485可能
- BCD出力、アナログ出力可能
- ヒスラリシス1~9999digit設定可能

## ■直流電圧測定

形式レンジコード	測定範囲	表示	入力インピーダンス	最大許容入力電圧
FMH-762-13	±9.999V	オフセット ±10000 フルスケール ±0~10000	1MΩ	±250V

精度 ±0.1%FS (23°C±5°C)

## ■計装入力 (直流電圧・電流測定)

形式レンジコード	測定範囲	表示	入力インピーダンス	最大許容入力電流
FMH-762-1V	1~5V	オフセット ±10000 フルスケール ±0~10000	1MΩ	±250V

精度 ±0.1%FS (23°C±5°C)

形式レンジコード	測定範囲	表示	入力抵抗	最大許容入力電流
FMH-762-2A	4~20mA	オフセット ±10000 フルスケール ±0~10000	50Ω	±70mA

精度 ±0.2%FS (23°C±5°C)

※精度は (FSC-OFS) / (FIN-OIN) の計算値が1以下の時に適用します。

## ■一般仕様

### ●測定部

測定機能	直流電圧測定、計装入力測定 (前面シートスイッチにより切替可能)
動作方式	逐次比較方式
入力数	2入力
入力切替	A、B、A+B、A-B、A&B、(A-B) / (B) ×100 (B/A) ×100、[1-(B/A)] ×100
サンプリング速度	0.5回/秒~4000回/秒 (1chの時)   詳細表参照 0.25回/秒~2000回/秒 (2chの時)   ください
ノイズ除去比	NMR40dB以上 (50/60Hz)
オーバーレンジ警告	"OL" LED (赤) 点滅
表示	LED数字表示、測定表示部文字高さ10mm (赤) モニタ部文字高さ8mm (緑)
極性表示	演算結果が負の時自動的に "-" を表示
零表示	リーディングゼロサプレッス
外部制御	ホールド、スタート、小数点、パターンセレクト、デジタルゼロ、 ピークホールド*、バレーホールド*、ピークバレーホールド*

※3機能の内、1機能選択



(写真: CP97-2598)

### ●サンプリングモードとサンプリング速度

サンプリングモード	ハイスピードモード	
	1	2
セッティングNo	1	2
サンプリング速度 (1ch時) 回/秒	4000	2000
サンプリング速度 (2ch時) 回/秒	2000	1000

サンプリングモード	ノーマルスピードモード						
	4	8	10	20	40	80	100
セッティングNo	4	8	10	20	40	80	100
サンプリング速度 (1ch時) 回/秒	1000	500	400	200	100	50	40
サンプリング速度 (2ch時) 回/秒	500	250	200	100	50	25	20

サンプリングモード	ノーマルスピードモード						
	200	400	800	1000	2000	4000	8000
セッティングNo	200	400	800	1000	2000	4000	8000
サンプリング速度 (1ch時) 回/秒	20	10	5	4	2	1	0.5
サンプリング速度 (2ch時) 回/秒	10	5	2.5	2	1	0.5	0.25

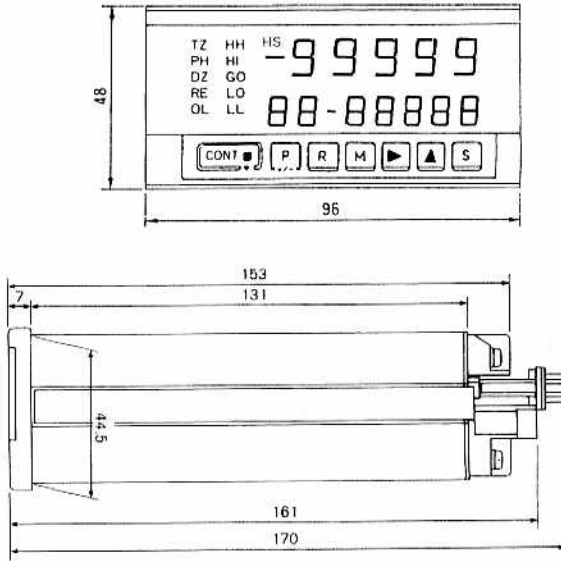
### ●比較部

制御方式	マイクロコンピュータ
設定範囲	±1999~0~-1999
比較動作	サンプリング速度による
比較条件 (表示)	指示値 > 上限設定値 → HH 指示値 > 上限設定値 → Hi 上限設定値 > 指示値 > 下限設定値 → Go 上限設定値 ≥ 指示値 ≥ 下限設定値 → Go 指示値 < 下限設定値 → Lo 指示値 < 下限設定値 → LL
比較出力	リレー 接点容量 AC250V 0.1A 抵抗負荷 AC120V 0.5A 抵抗負荷 DC28V 1A 抵抗負荷
	フォトカプラ シンク電流 20mA (max) 出力飽和電圧 20mAの時、1.2V以下
外部制御	リセット

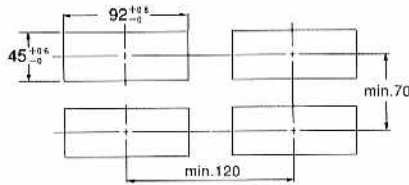
## ■共通仕様

仕様温度・湿度	0~50°C、85%RH以下 (非結露)
電源	AC90V~264V
センサ電源	DC24V ±10%
消費電力	約10VA (100V時)
外形寸法	48mm (H) × 96mm (W) × 161mm (D) (DINサイズ)
質量	600g
耐電圧	入力 (I <sub>o</sub> ) / アース (E) 間 DC500V 入力端子/コモン、リレー出力間端子 DC500V 電源端子/入力端子、アース (E)、コモン、リレー出力間 各 AC1500V 1分間
絶縁抵抗	上記の各端子間 DC500V 100MΩ以上
オプション (出力)	BCD (オープンコレクタ)、アナログ (1~5Vまたは4~20mA)、RS-232C、RS-485

### ■外形寸法図



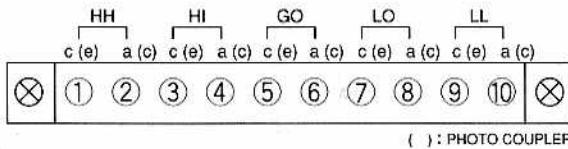
穴明寸法



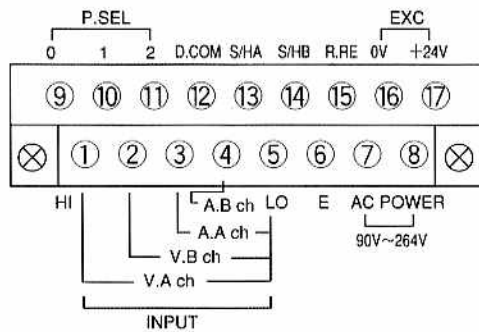
パネル板厚0.8~5.0mm

### ■入出力端子接続図

上側

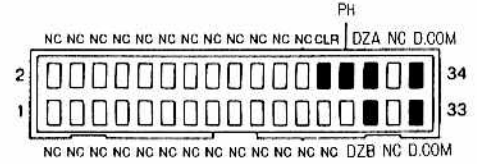


下側

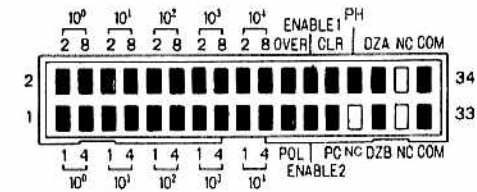


### ■入出力コネクタ図

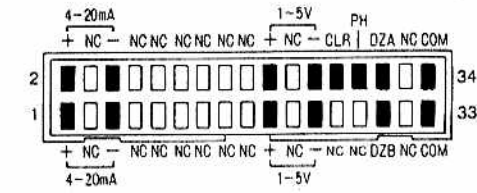
#### ●表示専用



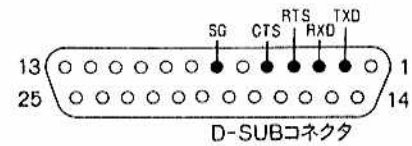
#### ●BCD出力



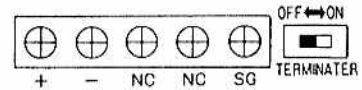
#### ●アナログ出力



#### ●RS-232C出力



#### ●RS-485出力



### ■形式説明 (ご注文の際□内に記号をご記入ください)

