

WT9シリーズ 富士2出カトランスデューサ

富士2出カトランスデューサ(WT9シリーズ)

コンパクトで高品質・高信頼性設計の計装用絶縁2出力変換器です。
2出力を有するため、一つを既設設備の改造用等にご使用いただけます。

特長

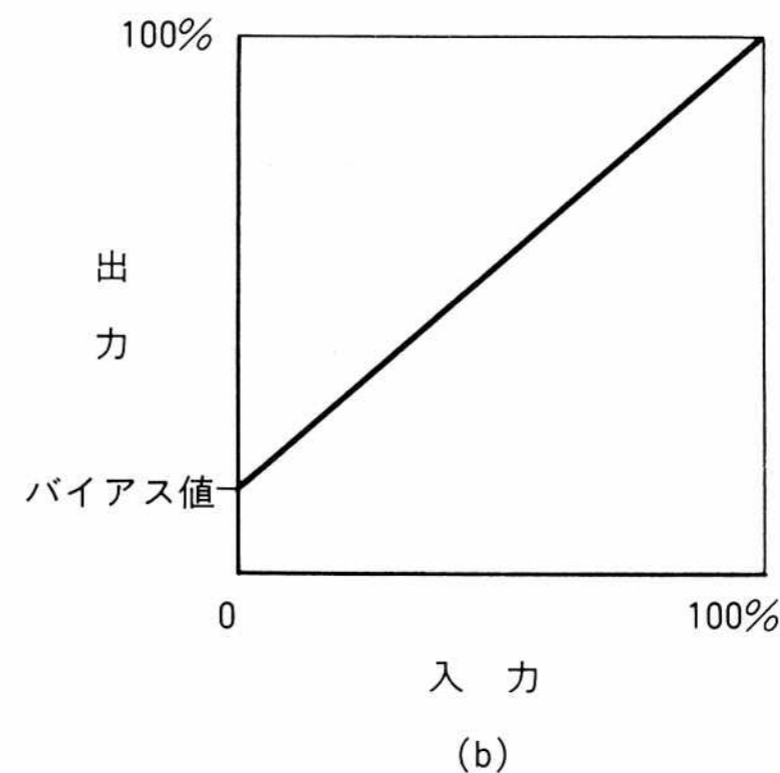
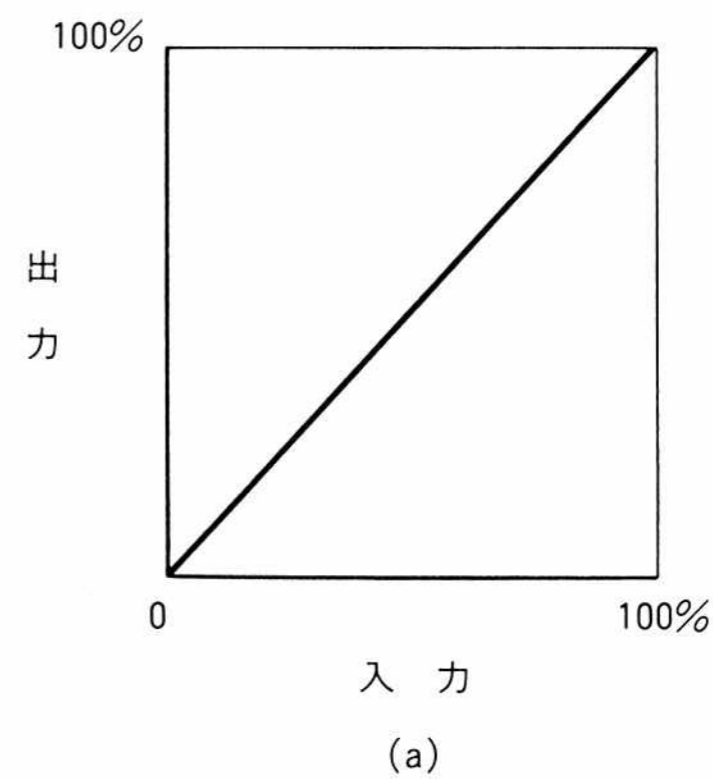
- 入力信号は回路絶縁用、各種計装用(熱電対、測温抵抗、タコゼネ等)、交流電圧・電流と豊富に用意されています。
- 1つの入力信号に対して、2つの出力信号が用意されており、その種類は直流電圧・電流を独立して選ぶ事ができます。
- 補助電源はAC、DC各種電源が用意されています。
- その他回路絶縁用で2入力、2出力(2チャンネル形)を本シリーズに加えております。
- 小形プラグイン構造です。
- IECレール取付兼用です。

共通仕様

構造	小形プラグイン構造		
接続方式	M3.5ねじ端子接続		
ケース材質	難燃性樹脂		
使用温度範囲	-10~+50°C		
使用湿度範囲	90%RH以下(結露しないこと)		
ソケットの取付	直接取付またはIECレール取付		
絶縁抵抗	100MΩ以上(DC500V)		
耐電圧 ^(注1)	入力-出力	AC2000V(1分間)	
	入力-電源	AC2000V(1分間)	
	出力-電源	AC2000V(1分間)	
	第1出力- 第2出力	AC2000V(1分間)	
補助電源	AC	AC85~264V 50/60Hz, 約7VA以下	
	DC	DC24V±10%, 約200mA以下 DC110V(DC90~150V), 約60mA以下	
入力信号	個別仕様をご参照ください。		
出力信号	出力信号	許容 負荷抵抗	出力 インピーダンス
電 圧 出 力	DC0~10mV	10kΩ以上	10Ω以下
	DC0~100mV	100kΩ以上	100Ω以下
	DC0~1V	200Ω以上	0.1Ω以下
	DC0~5V	1kΩ以上	
	DC0~10V	2kΩ以上	
	DC1~5V	1kΩ以上	
電 流 出 力	DC0~1mA	0~15kΩ	5MΩ以上
	DC0~5mA	0~3000Ω	
	DC0~10mA	0~1500Ω	
	DC0~16mA	0~900Ω	
	DC0~20mA	0~750Ω	
	DC1~5mA	0~3000Ω	
	DC2~10mA	0~1500Ω	
	DC4~20mA	0~750Ω	

入力-出力の関係

入力と出力の関係は下図(a)、(b)のように直線的に変化しますが入力「0」に対してバイアス値を持たせた出力方式(b)を選べば、回路の断線等のチェックが可能となります。



ブロック図

個別仕様をご参照ください。

WT9シリーズ 富士2出カトランスデューサ

2出力ディストリビュータ(絶縁形)

用途

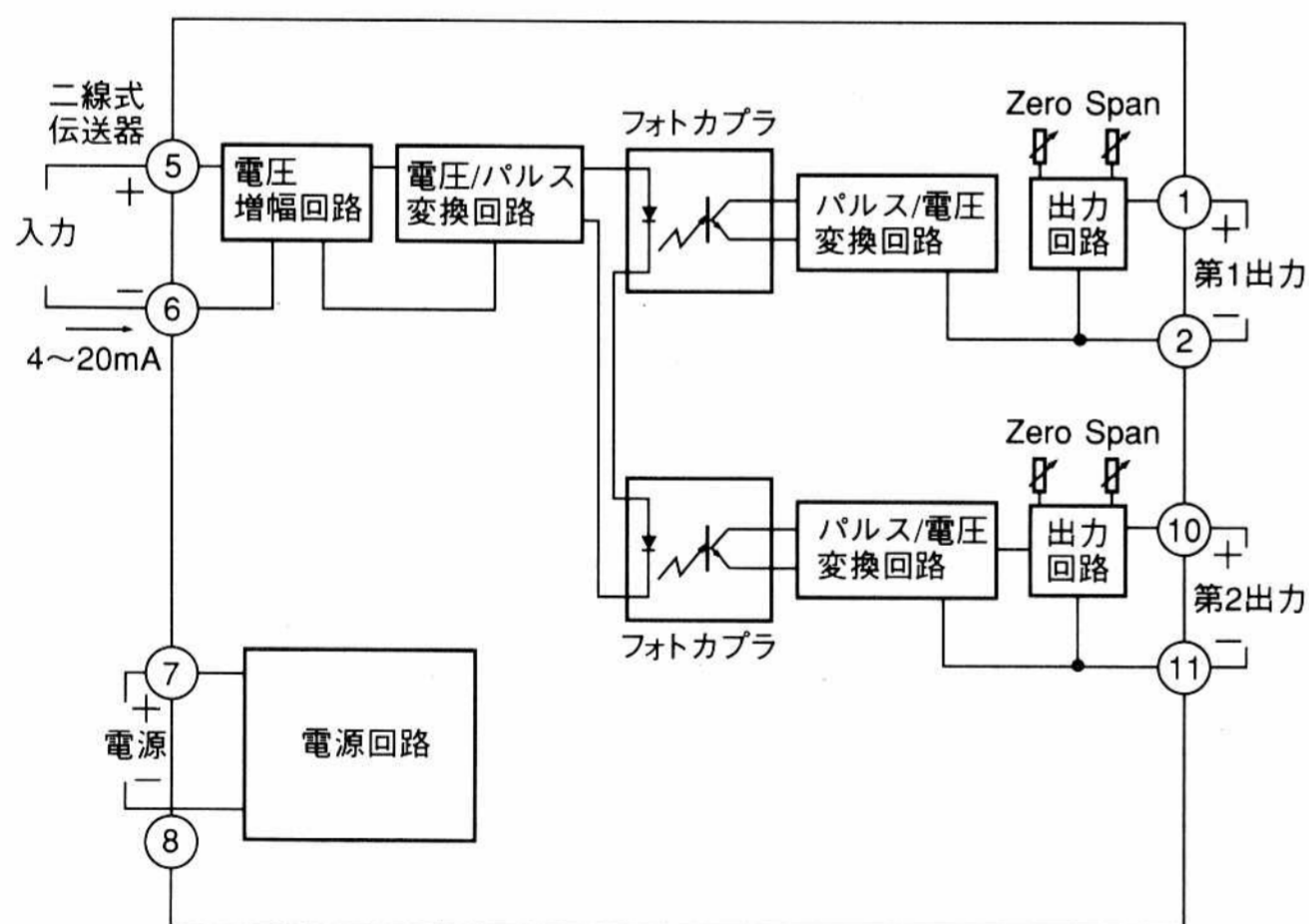
- 2線式伝送器と組合せて圧力等監視・制御

仕様

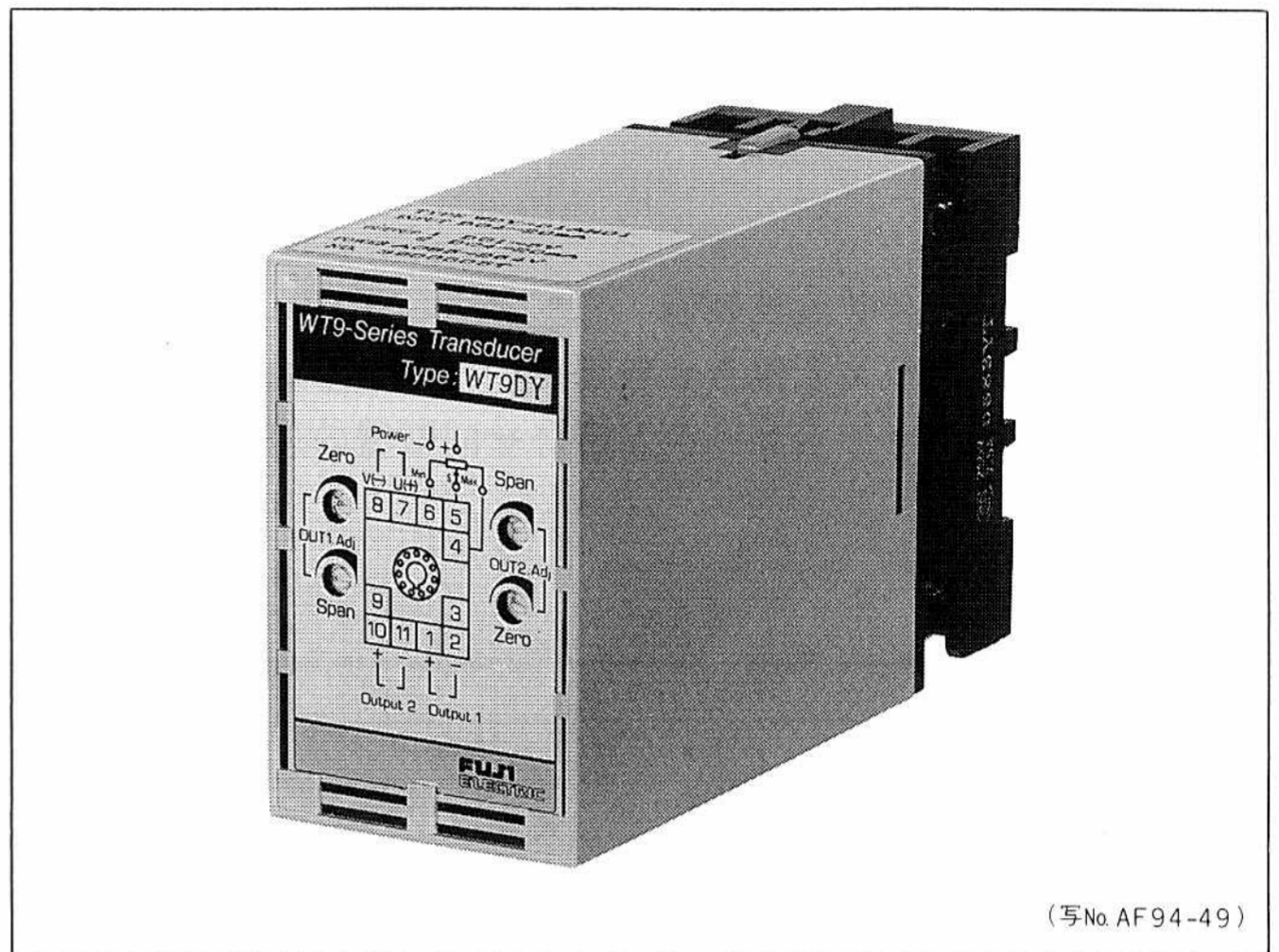
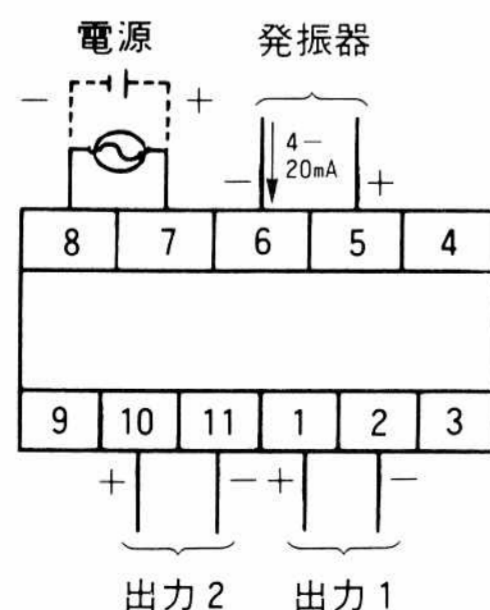
形式	WT9DY	
方式	フォトカプラ絶縁	
精度	±0.1%	
温度特性	±0.015%/℃	
応答時間	0.5s以下 (0→90%)	
発信器用電源	電圧	DC24~28V (無負荷時)
	電流	DC22mA max. (短絡電流 約30mA)
	リップル	0.1V P-P以下
	許容短絡時間	無制限
	負荷変動に対する変動率	0~100%負荷で2%以下
入力信号 (入カインピーダンス)	DC4~20mA (250Ω)	
質量	約260g	
ゼロ調整範囲	約-3~+3%	
スパン調整範囲	約97~103%	

(注) 短絡保護機能付

ブロック図



外部接続図



(写No. AF94-49)

形式説明

WT9DY — [] [] [] [] [] 1

設計順位

補助電源	0	AC85~264V, 50/60Hz
	3	DC24V±10%
	4	DC110V(DC90~150V)

第2出力信号

A, B, C
D, E, F コードの内容は H, J, K 第1出力信号と L, M, P 同じ
R, T, Z

第1出力信号

A	DC1~5V
B	DC0~5V
C	DC0~10V
D	DC0~1V
E	DC0~10mV
F	DC0~100mV
H	DC4~20mA
J	DC0~1mA
K	DC0~5mA
L	DC0~10mA
M	DC0~16mA
P	DC0~20mA
R	DC1~5mA
T	DC2~10mA
Z	特殊

発信器用電源電圧	01	DC24~28V
----------	----	----------

● 特殊信号(Z)製作可能範囲

- 出力
- 0~10mA
- ⋮
- 0~10V
- 0~1mA
- ⋮
- 0~20mA

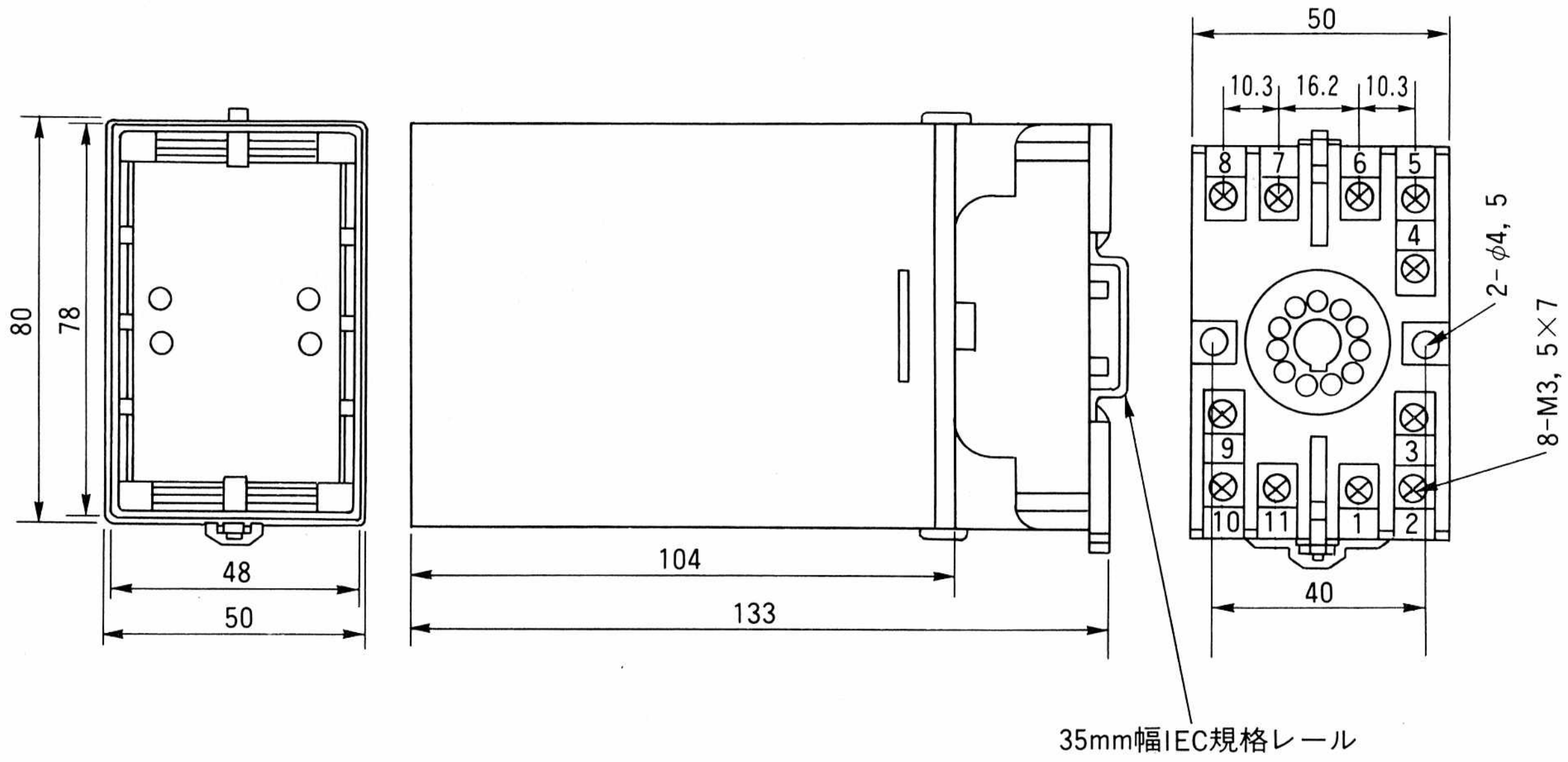
その他の事項

24ページをご参照ください。

(備考) 入・出力仕様によっては、WH7形トランスデューサを選定された方が低コストになります。ご検討下さい。(カタログNo. HS097)

WT9シリーズ 富士2出カトランスデューサ

外形寸法図



取付寸法

直接取付

レール取付

