



単相2線回路の需要値・最大需要値・瞬時値の計測・監視に最適

■ 特長

- 表示器には高コントラスト・高信頼性のLCDを採用し、視認性の確保・長寿命・低消費電力を実現
- 建設省共通仕様の電子式需要指示計器に適合
- 瞬時に負荷の状態がわかるようにバーグラフ表示を、正確な値を読み取るためにデジタル表示を装備
- 需要値、最大需要値、瞬時値の任意の1計測表示、全計測表示が自由
- 一次定格、時限、上限警報値が前面スイッチから設定でき、設置後の時限変更等が簡単
- 自己診断機能付。内部異常発生時、「異常」を表示
- 計測データ、設定値の停電保証には不揮発性メモリを使用し、メンテナンスが不要
- 補助電源はDC100/110V、AC100/110V、AC200/220Vで交流/直流両用
- 従来の110角の機械式メータと取付寸法上の互換性あり
- 取付は対角2点取付
- 奥行寸法は68mmと従来の機械式メータの1/3以下(当社比)、質量も約1/3の0.5kgとなっており、配電盤の省スペース化が可能



(写No.AF97-80)

- 端子カバー付き
- 警報出力接点付

■ 仕様・性能

項目	仕様
品名・形式	電子式デマンドメータ WE11
表示素子/構成	液晶表示器 4桁デジタル 文字高:12mm×1 6mm×2
デジタル表示	需要値 最大需要値 瞬時値
表示更新時間	約0.5秒
アナログ表示	最大需要値、需要値/瞬時値 30ドットバーグラフ 表示選択で切替
動作方式	熱動形に合わせた演算方式
階級	1.5級(デジタル表示) ※1
計器定格	AC5A 50/60Hz両用 ※2
適用規格	JIS C 1102準拠
最大目盛	目盛設定 定格設定による自動設定
	最大目盛設定(デジタル表示部) ※3 → 5.00A → 7.50A → 10.00A → 10.0A → 15.00A → 15.0A → 20.00A → 20.0A → 25.00A → 25.0A → 30.00A → 30.0A → → 40.00A → 40.0A → 50.00A → 50.0A → 60.00A → 60.0A → 75.00A → 75.0A → 80.00A → 80.0A → 100.0A → 100A → → 120.0A → 120A → 150.0A → 150A → 200.0A → 200A → 250.0A → 250A → 300.0A → 300A → 400.0A → 400A → → 500.0A → 500A → 600.0A → 600A → 750.0A → 750A → 800.0A → 800A → 1000A → 1.00kA → 1200A → 1.20kA → → 1500A → 1.50kA → 2000A → 2.00kA → 2500A → 2.50kA → 3000A → 3.00kA → 4000A → 4.00kA → 5000A → 5.00kA → → 6000A → 6.00kA → 7500A → 7.50kA → 8000A → 8.00kA →
時限(95%時限) ※3	→ 0秒 → 10秒 → 20秒 → 30秒 → 40秒 → 50秒 → 1分 → 2分 → 3分 → 4分 → 5分 → 6分 → 7分 → 8分 → 9分 → 10分 → 15分 → 20分 → 25分 → 30分 → 前面スイッチで設定
上限警報 設定/範囲	前面から5~100%(1%ステップ)の範囲で選択可能。検出中、需要デジタル表示が点滅表示
最大値リセット	手動:前面リセットスイッチ 1秒以上ONで最大値をリセット 外部:補助電源と同一電源 300ms以上で最大値をリセット
消費電力	0.5VA
入力回路	0.3A(AC110V)、0.3W(DC110V)、1.3VA(AC220V)
補助電源	AC100/110V、AC200/220V(±15%) 2VA DC100/110V(-20%、+30%) 2W 交流直流両用
絶縁抵抗	電源-入カ- (出力)-外箱相互間 DC500V 50MΩ以上
耐電圧	電源-入カ- (出力)-外箱相互間 AC2000V 1分間
雷インパルス耐電圧	電気回路一括と外箱間 5kV 1.2/50μs 正負極性各3回
使用温湿度範囲	-5~+55℃、40~85%RH 結露しないこと
保存温度範囲	-25~+70℃
外観色	ケース:マンセル N1.5(黒色)
質量	0.5kg
外形寸法(W×H×D)	110×110×68mm
希望小売価格(税抜き)	80,000円

※1 本器はデジタル表示計器でアナログ表示は目安(5.0級)です。階級:1.0級については御相談ください。

※2 計器定格:1Aについては御相談ください。

※3 一次定格電流、時限ラベルを添付納入しますので、スイッチカバー内側の銘板に貼付けてご使用ください。

■ 警報出力接点仕様

項目	仕様
機能	需要計測値 \geq 上限設定値で出力 (c接点)
設定精度	$\pm 1.5\%$ (最大目盛値に対する%)
設定範囲	前面から5~100% (1%ステップ)の範囲で設定可能
不感帯幅	5% (最大目盛値に対する%)
出力構成	無電圧c接点
接点容量	抵抗負荷 AC250V 3A、DC125V 0.2A
	誘導負荷 AC250V 1.5A、DC125V 0.1A

初期設定値 (一次定格: 5.00A時限: 0秒) で納入させていただきます。添付の取扱説明書に設定の方法が記入されていますので正しく設定の上ご使用願います。
設定品をご希望の場合は、一次定格・時限をご指定ください。
テストレポートが必要な場合は、オーダー時にご要求ください。

■ 形式 (=商品コード) 説明

WE 11

基本形式
電子デマンドメータ

■ 各部の名称と機能

異常表示

自己診断機能により内部異常が検出された時、点灯します。

デジタル表示部

表示選択ボタンにより需要、最大需要、瞬時の組合わせを選んで表示します。

設定項目の表示

設定中に現在の設定項目を表示します。

設定スイッチ

設定項目を切替えます。

− + スイッチ

一次定格、時限、上限警報設定値を変更する時に使います。

バーグラフ表示部 (需要/瞬時)

中央の大きいデジタル表示の内容に合わせ、需要/瞬時が切替わります。

設定表示

設定中に点滅します。

上限設定指標 (▲)

上限設定値をアナログ表示します。

目盛数字

最大目盛数字

一次定格値に合わせて自動で設定されます。

単位表示

(AまたはkA)

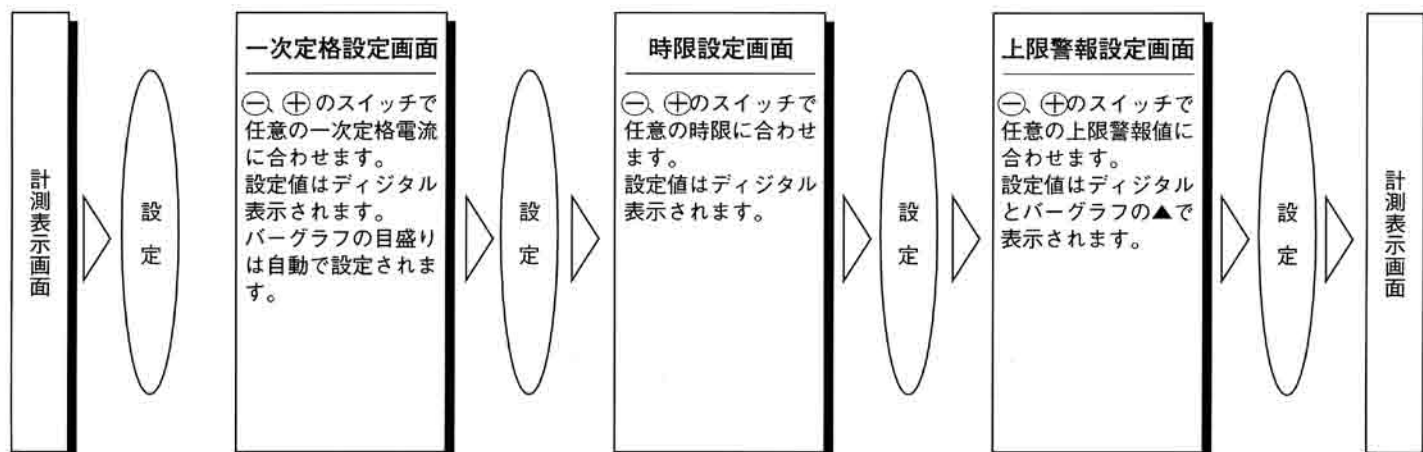
表示選択スイッチ

表示画面を選択します。

リセットスイッチ

1秒間押し続けることにより、最大需要値をリセットします。

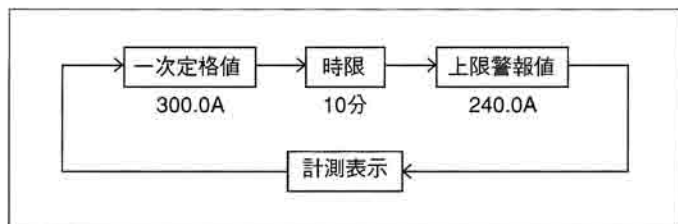
■ 設定





● 操作スイッチの説明

設定 スイッチ：設定項目を変更するスイッチです。



- スイッチ：一次定格電流、時限、上限警報値を繰り下げるときに使用します。

+ スイッチ：一次定格電流、時限、上限警報値を繰り上げるときに使用します。

リセット スイッチ：最大需要値をリセットするときに使用します。

表示選択 スイッチ：任意の表示画面が選べます。

● 表示画面



表示選択スイッチを押すことにより上記のいずれかに表示を切替えることができます。

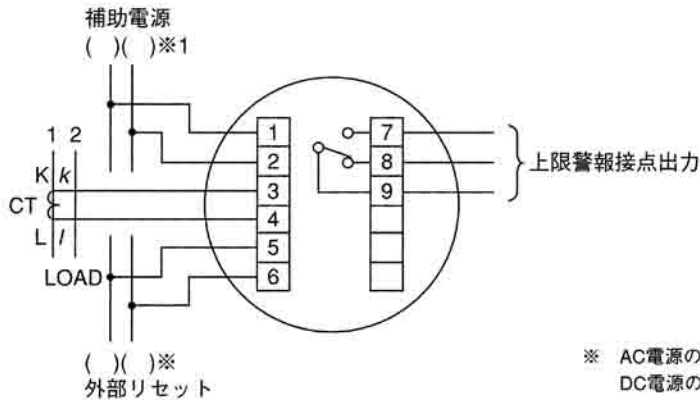
下記については、30ページをご参照ください。

- 外形寸法図およびパネルカット図
- お取り扱い上のご注意
- ご注文に際して



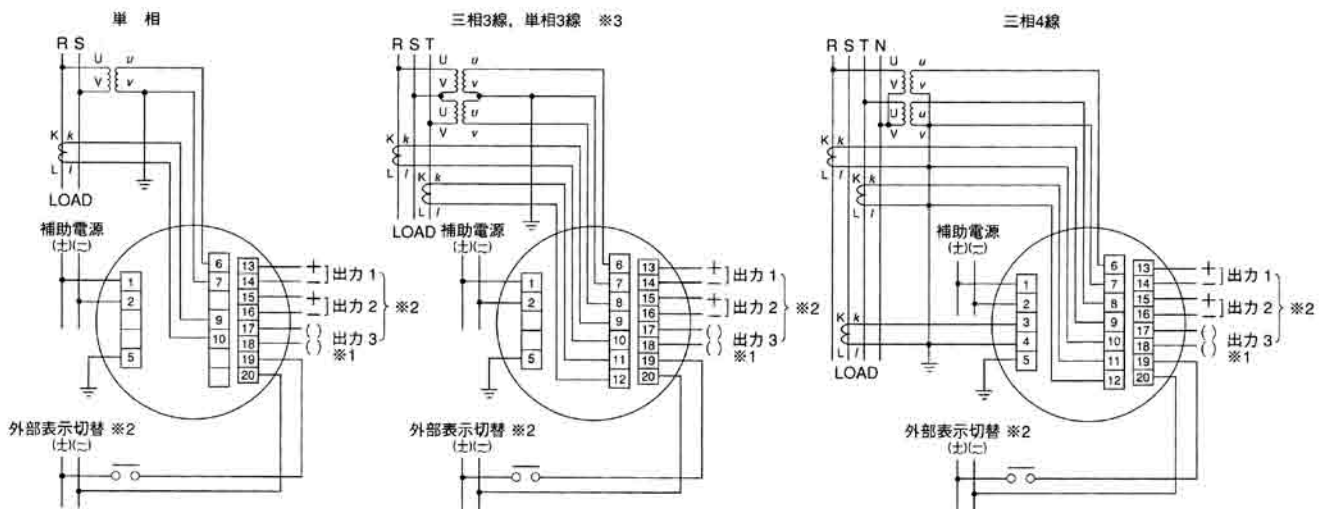
■ 外部接続図

デマンドメータ WE11

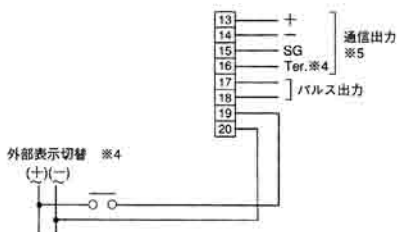


※ AC電源の場合1(～)、2(～)、5(～)、6(～)となります。
DC電源の場合1(+)、2(-)、5(+)、6(-)となります。

マルチメータ WE12



通信出力時の端子配列



※1 出力1、2はアナログ出力専用、出力3はアナログ出力、またはパルス出力となります。出力3がアナログ出力の場合、17 (+)、18 (-) となります。

電力量、無効電力量の出力は出力3のパルス出力です。

※2 出力1、出力2、出力3、外部表示切替は各々オプションとなります。

※3 単相3線の場合、S相(7)がN相となります。

※4 通信出力、パルス出力、外部表示切替は各々オプションとなります。電力量、無効電力量の出力はパルス出力です。

※5 14番と16番を短絡することで内部に終端抵抗が接続されます。

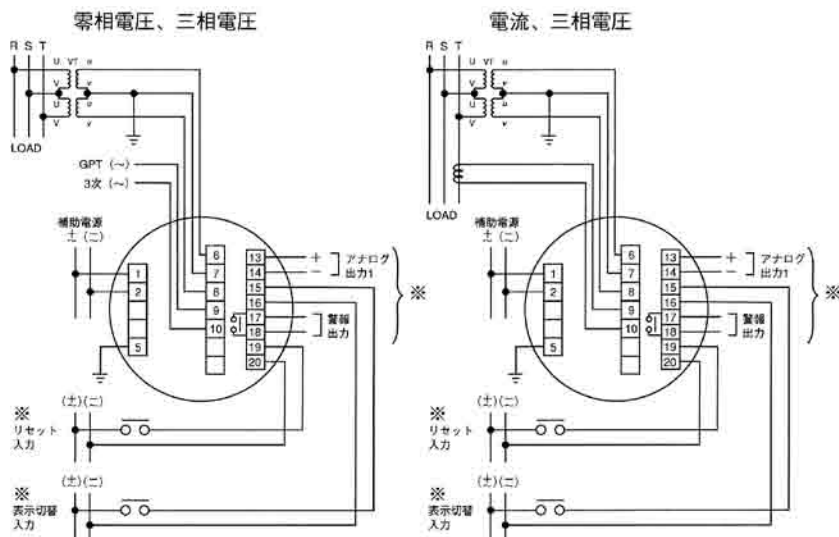
必ず電圧回路結線をしてご使用ください。(電流計測専用を除く)



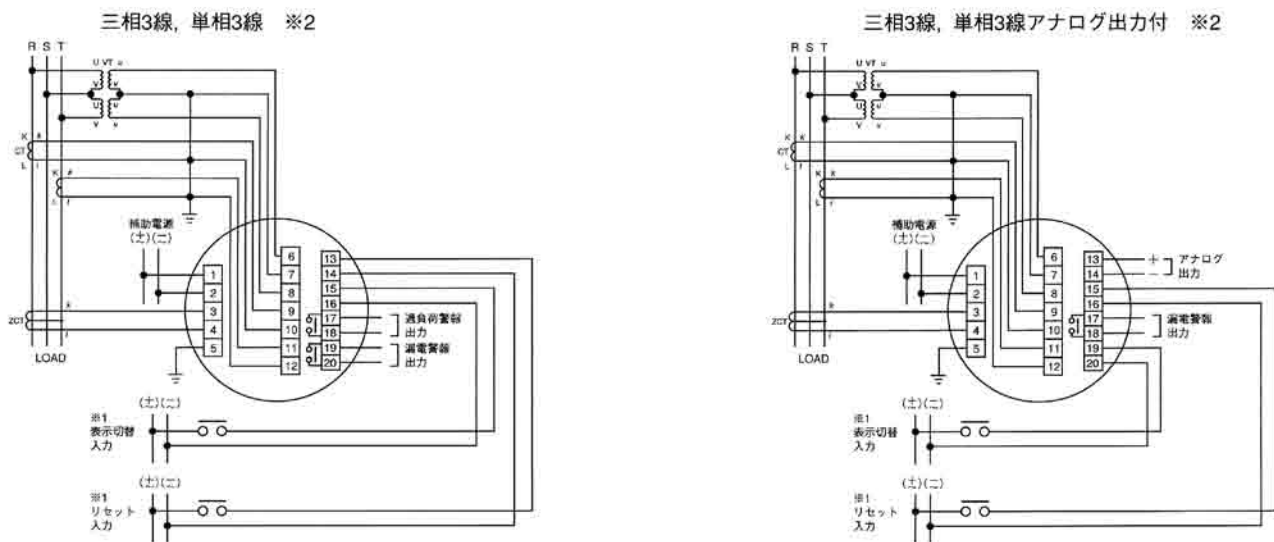
富士電子式メータ

外部接続図・外形寸法図

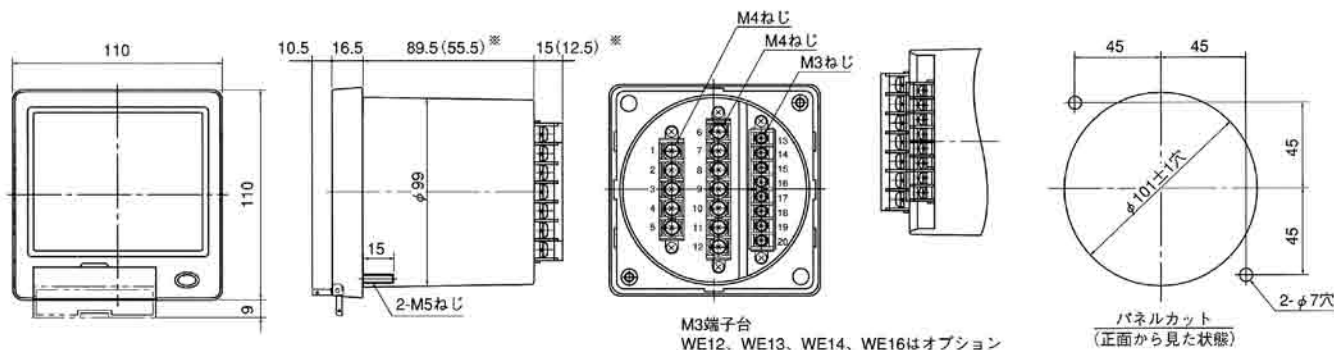
最大・最小マルチメータ WE16



過負荷・漏電検出メータリレー WE17



外形寸法図 (単位: mm)



※ () 内は WE11 形の場合を示します。