



単相・三相回路の需要値・最大需要値・瞬時値の計測、監視に最適

特長

- 1台で各相の需要値・最大需要値・瞬時値および各線間電圧、電力量の13の計測要素全てが計測可能（切替計測）
- 電圧・電流とも計測レンジの設定変更が可能
(電圧：150V～15kV 電流：5A～8kA)
- 需要値計測の警報出力が可能（オプション）
- アナログ出力2回路またはアナログ出力・電力量パルス出力各1回路が取り出し可能（オプション）
- 警報出力・アナログ出力を利用することにより、集中監視システムへの対応が可能
- 暗い場所でも表示が見やすいバックライト付も用意



(写No.AF98-82)

機種・形式・希望小売価格（税抜き）

計測要素	入力回路	定格入力電圧	定格入力電流	形式 (= 商品コード)	希望小売価格 (円) *	納期
電流・電圧・電力量	三相3線	AC110V	5A	WE13-31	63,500	
			1A	WE13-32		
		AC220V	5A	WE13-33		
			1A	WE13-34		
	三相4線	AC110/√3V	5A	WE13-41	71,400	
			1A	WE13-42		
		AC220/√3V	5A	WE13-43		
			1A	WE13-44		
	単相2線	AC110V	5A	WE13-11	69,200	
			1A	WE13-12		
		AC220V	5A	WE13-13	69,200	
			1A	WE13-14		
単相3線	AC110 - 220V	5A	WE13-21	63,500		
		1A	WE13-22			

* 価格はバックライトなし、オプション出力なしの場合を示します。

標準品	準標準品	受注品
-----	------	-----

形式 (= 商品コード) 説明

WE13 -

基本形式

入力回路

入力レンジ (定格入力電圧・電流)

補助電源

補助電源	コード
AC85～253V/DC80～143V両用	1
DC20～56V	2

バックライト・外部操作入力の有無 (オプション)

バックライト・外部操作入力の有無	コード
バックライトなし・外部操作入力なし	0
バックライトなし・リセット入力付	2
バックライト付・外部操作入力なし	A
バックライト付・リセット入力付	C

アナログ出力仕様 * (オプション)

アナログ出力仕様	コード
アナログ出力なし	0
アナログ 4～20mA	1
アナログ 0～1mA	2
アナログ 1～5V	3
アナログ 0～5V	4
アナログ 0～10V	5

表示の組合せ

(切替可能ですが、出荷時に標準以外の表示パターンをご希望の場合はご指定ください。)

表示の組合せ				コード	備考
主監視	副監視 (左)	副監視 (右)	バーグラフ		
需要	最大需要	電圧	最大需要	無記入	標準仕様
最大需要	瞬時	電圧	+	1	
電力量	最大需要	瞬時	需要	2	
電力量	最大需要	電圧		3	

警報出力 (オプション)

警報出力	コード
なし	0
1出力 (a接点)	1

電力量パルス出力 (オプション)

電力量パルス出力	コード
なし	0
1出力 (a接点)	1

* アナログ出力は電力量パルス出力ありの場合1回路、なしの場合2回路となります。



仕様・性能

項目	計測要素	仕様 (計測レンジ/表示仕様)	許容差 1		備考
			表示	出力*2	
デジタル表示	電流	最大需要、需要、瞬時 AC5.00A ~ 8.00kA (60レンジ)	± 1.0%	± 0.5%	R-S-T相切替 3
	電圧	AC150V ~ 15.00kV (13レンジ)	± 1.0%	± 0.5%	RS-ST-TR線間切替 4
	電力量	表示：整数位5桁 乗率：10の整数べき倍 小数点以下3位まで拡大表示可能 正電力積算(受電)	力率1：± 2.0% 力率0.5：± 2.5%		普通電力量計性能準拠 パルス出力単位(kWh/pulse)の設定範囲はオプション仕様参照 積算値停電保証
バーグラフ表示		主監視要素をバーグラフ表示(電力量は除く)設定で副監視要素表示も可能			
表示設定 可能要素	主監視	電流：最大需要・需要・瞬時、電圧、電力量			
	副監視-左	電流：最大需要・需要・瞬時、電圧			
	副監視-右	電流：最大需要・需要・瞬時、電圧			
	バーグラフ	電流：最大需要・需要・瞬時、電圧			
需要電流時限設定	95%時限：0秒/5秒/10秒/20秒/30秒/40秒/50秒/1分/2分/3分/4分/5分/6分/7分/8分/9分/10分/15分/20分/25分/30分				
オプション	警報出力接点、アナログ出力(パルス出力付のとき1回路、パルス出力なしのとき2回路)、パルス出力、リセット入力(最大需要)				
警報出力接点 (オプション)	機能	需要計測値 上限設定値で警報表示・出力 自動復帰			
	設定精度	± 1.0% (フルスケールに対する%)			
	設定範囲	フルスケールの5 ~ 100% (1%ステップ) 機能除外、設定指標表示付			
アナログ出力 (オプション)	出力可能要素	三相3線	電流：最大需要・需要・瞬時 (R-S-T) 電圧：RS-ST-TR		
		三相4線	電流：最大需要・需要・瞬時 (R-S-T-N) 電圧：RN-SN-TN-RS-ST-TR		
		単相3線	電流：最大需要・需要・瞬時 (R-T-N) 電圧：RN-TN-RT		

1 動作原理上、次のインバータ出力を直接計測した場合、誤差が大きくなります。サイクル制御、SCR位相角制御

2 アナログ出力、パルス出力はオプションです。

3 単相3線：R-T-N、三相4線：R-S-T-Nとなります。

4 単相3線：RN-TN-RT、三相4線：RN-SN-TN-RS-ST-TRとなります。

計測レンジ

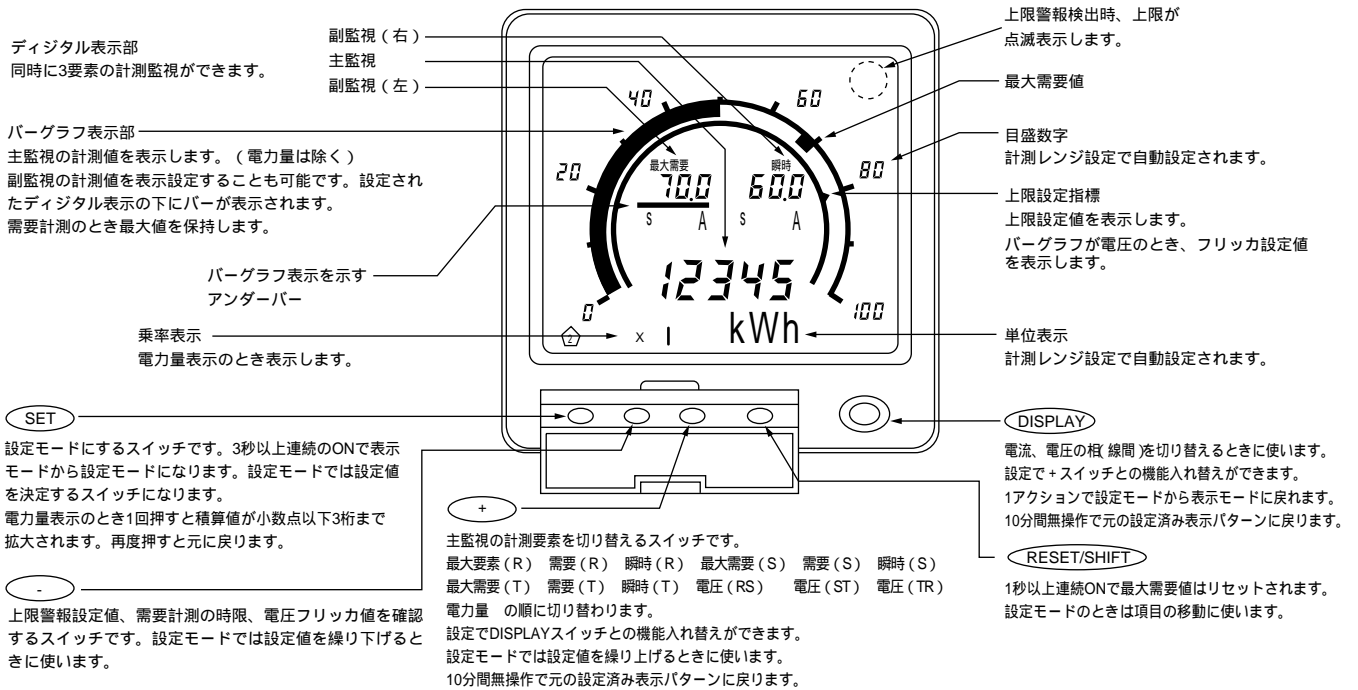
電圧計測レンジ

150V	(110V)
150.0V	(110V)
300V	(220V, 220V/110V)
300.0V	(220V, 220V/110V)
600V	(440V/110V)
1500V	(1100V/110V)
3000V	(2200V/110V)
3.00kV	(2200V/110V)
4500V	(3300V/110V)
4.50kV	(3300V/110V)
9000V	(6600V/110V)
9.90kV	(6600V/110V)
15.00kV	(11kV/110V)

電流計測レンジ

5.00A	25.00A	120A	750A	3000A
6.00A	25.0A	150.0A	800A	3.00kA
7.50A	30.00A	150A	1000A	4000A
8.00A	30.0A	200.0A	1.00kA	4.00kA
10.00A	40.0A	200A	1200A	5000A
10.0A	50.0A	250.0A	1.20kA	5.00kA
12.00A	60.0A	250A	1500A	6000A
12.0A	75.0A	300.0A	1.50kA	6.00kA
15.00A	80.0A	300A	2000A	7500A
15.0A	100.0A	400A	2.00kA	7.5kA
20.00A	100A	500A	2500A	8000A
20.0A	120.0A	600A	2.50kA	8.00kA

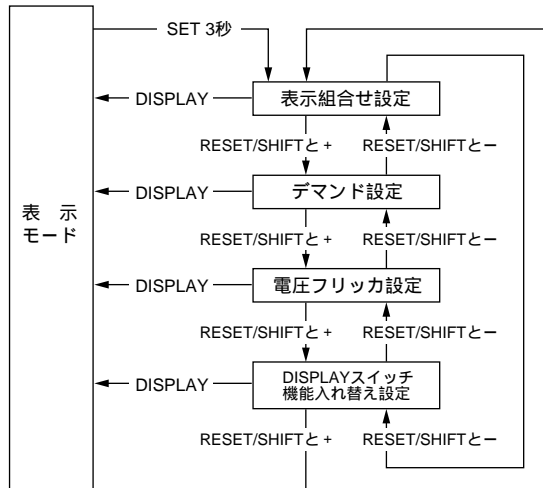
各部の名称と機能



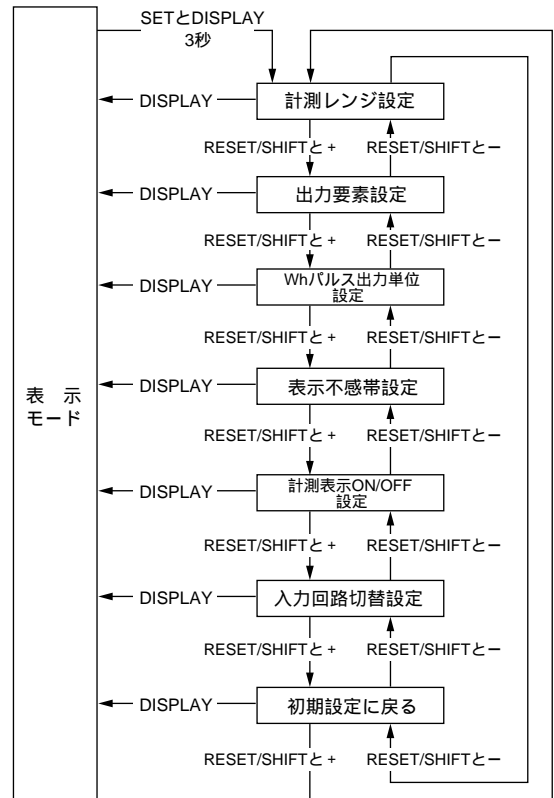
設定

詳細な設定方法については取扱説明書を参照ください。

設定 -1



設定 -2



下記については、27ページ以降をご参照ください。

- 共通仕様
- オプション仕様
- 外部接続図
- 外形寸法図およびパネルカット図
- お取扱い上のご注意
- ご注文に際して



共通仕様 (WE1A・1Vは除く)

項目	電子式 マルチメータ	電子式デマンド マルチメータ	電子式電流延長計測 マルチメータ	電子式高調波 メータリレー	電子式最大・最小 マルチメータ	電子式過負荷・ 漏電検出メータリレー
	WE12	WE13	WE14	WE15	WE16	WE17
デジタル表示精度	形名別仕様による					
バーグラフ表示精度	±5% (スパンに対する%) ただし、WE17の漏電電流は±10%					
温度の影響	23 ±10 で許容差内					
準拠規格	JIS C 1102 JIS C 1111 JIS C 1216 JIS C 1263 性能準拠	JIS C 1102 JIS C 1111 JIS C 1216 性能準拠	JIS C 1102 JIS C 1111 JIS C 1216 性能準拠	JIS C 1102 JIS C 1111 性能準拠	JIS C1102 JIS C 1111 性能準拠	JIS C 1102 JIS C 8325 JIS C 8374 性能準拠
表示更新時間	約1秒 (バーグラフは約0.25秒) WE17は実効値:約4秒 (バーグラフは約1秒) 高調波:約10秒 (バーグラフは約4秒)					
アナログ出力	1秒以下 (最終定常値の±1%に収まるまでの時間)					
応答時間 (オプション)	WE15 は10秒以下 (WE17は除く)					
アナログ出力	出力スパンに対して1% P-P以下					
リップル (オプション)	(WE17は除く)					
液晶 表示	主監視	高11mm 5桁	高10mm 5桁	高10mm 5桁	高11mm 4桁	高11mm 4桁
	副監視-左	高6mm 4桁	高6mm 4桁	高6mm 4桁	高6mm 4桁	高6mm 4桁
	副監視-右	高6mm 4桁	高6mm 4桁	高6mm 4桁	高6mm 4桁	高6mm 4桁
	バーグラフ	30ドット	30ドット	30ドット	30ドット	30ドット
補助電源	(1) AC85 ~ 253V 50/60Hz 6VA (定格電圧AC100/110V、AC200/220V) DC80 ~ 143V 6W (定格電圧DC100/110V) } 交流直流両用 (2) DC20 ~ 56V 7W (定格電圧DC24/48V)					
入力消費VA	電圧回路:0.25VA以下 (110V) 0.5VA以下 (220V) 零相電圧回路: 0.5VA以下 (190V) 電流回路:0.1VA以下 (5A、1A)					
過負荷耐量	電圧回路:定格電圧の2倍 (10秒) 1.2倍 (連続) 電流回路:定格電流の40倍 (1秒) 20倍 (4秒) 10倍 (16秒) 1.2倍 (連続) 電源:定格電圧の1.5倍 (10秒) 1.2倍 (連続) DC100/110Vの時は定格電圧の1.5倍 (10秒) 1.3倍 (連続)					
絶縁抵抗	電気回路一括と外箱(アース)間		DC500V 50M 以上			
	入力、出力、補助電源相互間		DC500V 50M 以上			
	アナログ出力とパルス出力		DC500V 50M 以上 (WE12、WE13、WE14)			
	アナログ出力とリレー出力間		DC500V 50M 以上 (WE12、WE13、WE15、WE16)			
	パルス出力とリレー出力間		DC500V 50M 以上 (WE13)			
	アナログ出力相互間はマイナスコモンで非絶縁 (WE12、WE13、WE14、WE15)					
耐電圧	入力、出力、補助電源、外箱(アース)相互間		AC2000V 50/60Hz 1分間			
	アナログ出力とパルス出力間		AC1500V 50/60Hz 1分間 (WE12、WE13、WE14)			
	アナログ出力とリレー出力間		AC1500V 50/60Hz 1分間 (WE13、WE15、WE16)			
	パルス出力とリレー出力間		AC1500V 50/60Hz 1分間 (WE13)			
雷インパルス耐電圧	電気回路一括(アナログ出力は除く)と外箱(アース)間		6kV 1.2/50µs 正負極性 各3回 (WE12、WE13、WE14)			
	電気回路一括と外箱(アース)間		5kV 1.2/50µs 正負極性 各3回 (WE15、WE16、WE17)			
	アナログ出力と外箱(アース)間		5kV 1.2/50µs 正負極性 各3回 (WE12、WE13、WE14)			
	補助電源と外箱(アース)間		7kV 1.2/50µs 正負極性 各3回 (WE17)			
ノイズ耐量	(1) 振動性サージ電圧 1 ~ 1.5MHzピーク電圧: 2.5 ~ 3kVの減衰性振動波形を繰り返し加えたとき 計測誤差:10%以内 (電源回路、電圧回路、電流回路)					
	(2) 方形波インパルス性ノイズ 1µs、100ns幅のノイズを繰り返し5分間加えたとき計測誤差:10%以内 電圧、電流回路 (ノーマル/コモン) 1.5kV以上 電源回路 (ノーマル/コモン) 1.5kV以上 パルス出力 (コモン) 1.0kV以上 リレー出力 (コモン) 1.0kV以上 操作入力 1.0kV以上 アナログ出力 (誘導) 1.0kV以上					
	(3) 電波ノイズ:150、400、900MHzの電波を5W、1mで断続照射したとき計測誤差:10%以内					
	(4) 静電ノイズ:通電時8kVで計測誤差:10%以内 無通電時10kVで損傷のないこと コンデンサチャージ方式					

共通仕様・オプション仕様

項目	電子式 マルチメータ	電子式デマンド マルチメータ	電子式電流延長計測 マルチメータ	電子式高調波 メータリレー	電子式最大・最小 マルチメータ	電子式過負荷・ 漏電検出メータリレー
	WE12	WE13	WE14	WE15	WE16	WE17
振動・衝撃	振動:片振幅0.15mm、10~55Hz 毎分1オクターブで5回掃引 衝撃:50G 各方向3回					
構造	外形:横×縦×奥行 110×110×105mm 胴径99mm 端子カバー付 材質:ABS (V-0) 外観色:黒 (マルセルN1.5) 質量:600g					
停電保証 10年	設定値 積算値	設定値 最大値 積算値	設定値 積算値	設定値 最大値・最小値	設定値 最大値・最小値	設定値 最大値
使用温湿度範囲	-10~+55、40~85%RH結露しないこと					
保存温度範囲	-25~+70					
仕様参照ページ	8ページ	11ページ	14ページ	17ページ	21ページ	24ページ

オプション仕様

ご指定により以下の入出力商品の製作が可能です。

項目	電子式マルチメータ	電子式デマンド マルチメータ	電子式電流延長計測 マルチメータ	電子式高調波 メータリレー	電子式最大・最小 マルチメータ	電子式過負荷・ 漏電検出メータリレー
	WE12	WE13	WE14	WE15	WE16	WE17
警報出力接点	点数 なし	上限1回路	なし	上限2回路	上限1回路	上限2回路
	接点仕様 a接点 接点容量: AC250V 8A、DC125V 0.3A (抵抗負荷) AC250V 2A、DC125V 0.1A (誘導負荷)					
アナログ出力	点数 3回路 (パルス出力付は 2回路)	2回路 (パルス出力付は 1回路)	3回路 (パルス出力付は 2回路)	2回路	1回路	1回路
	定格 DC4~20mA (550以下) DC0~1mA (10k以下) DC1~5V (600以上) DC0~5V (600以上) DC0~10V (2k以上) いずれか同一定格でご指定 アナログ出力相互間はマイナスコモンで非絶縁					
パルス出力	出力要素 電力量または無効電力量	電力量	電力量	なし	なし	なし
	出力仕様 出力方式: 光MOS-FETリレー 1a接点 接点容量: AC、DC 125V 70mA (抵抗負荷、誘導負荷) パルス幅: 250ms±10% (レンジ設定により100~130msとなる場合があります。) 次の範囲で出力パルス単位の設定が可能です。出力パルス単位は計測レンジを変更しても変わりません。 全負荷電力 (kW、kvar) = $\sqrt{3} \times$ 定格電圧 (V) × 定格電流 (A) × 10 ⁻³					
	全負荷電力 kW、kvar		出力パルス単位 kWh (kvarh) pulse		乗率	
	10未満		1 0.1 0.01 0.001		0.1	
	10以上 100未満		10 1 0.1 0.01		1	
	100以上 1,000未満		100 10 1 0.1		10	
	1000以上 10,000未満		1,000 100 10 1		100	
	10,000以上 100,000未満		10,000 1,000 100 10		1,000	
	100,000以上 1,000,000未満		100,000 10,000 1,000 100		10,000	
通信出力 (WE12のみ)	RS485、半2重 2線式 調歩同期方式					
表示切替入力 (WE12、WE14、 WE16、WE17のみ)	電圧信号を加えることで表示切替が可能 DISPLAY スイッチと同一機能			補助電源と同一定格 最小パルス幅300ms連続印加可能 (1) AC100/110V 0.4VA、AC200/220V 1.4VA DC100/110V 0.4W 交流直流両用		
リセット入力 (WE12、WE13、WE15、 WE16、WE17のみ)	電圧信号を加えることで最大値 (最小値) 警報出力のリセットが可能			接点容量:約3mA (AC、DC100/110V) 約6mA (AC200/220V) (2) DC24V 0.3W、DC48V 1.2W 接点容量:約10mA (DC24V)		

WE15とWE17の警報出力接点上限2回路は標準装備です。
WE17のアナログ出力付の場合は上限1回路となります。

外部接続図

マルチメータ WE12

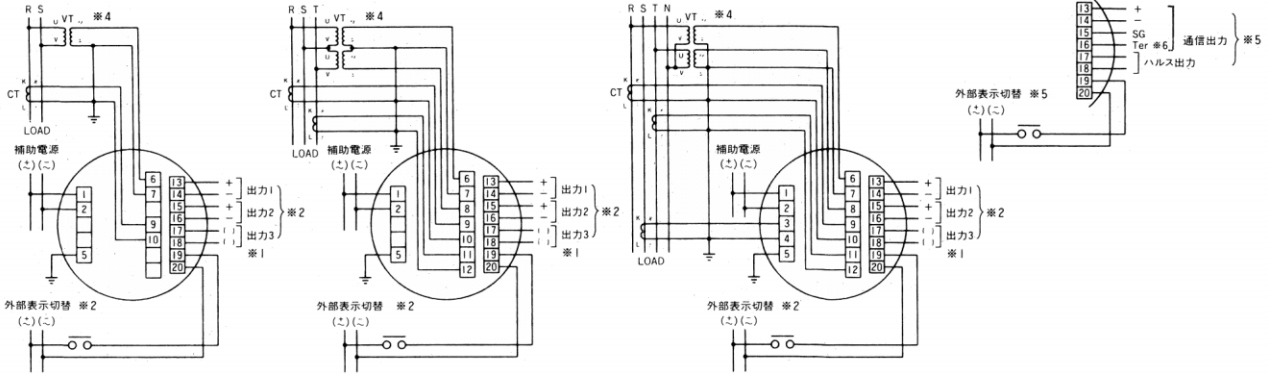
マルチメータ WE12 (電圧・電流入力品)

単相2線

三相3線、単相3線 ※3

三相4線

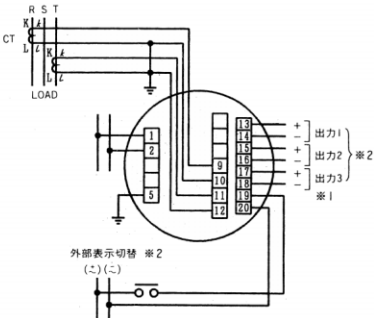
通信出力時の端子配列



- ※1 出力1、2、はアナログ出力専用、出力3はアナログ出力、またはパルス出力となります。
〔出力3はアナログ出力の場合、17(+), 18(-)となります。〕
電力量、無効電力量の出力は出力3のパルス出力です。
- ※2 出力1、出力2、出力3、外部表示切替は各々オプションとなります。
- ※3 単相3線の場合、S相(7番)がN相になります。
- ※4 必ず電圧回路結線をしてご使用ください。
- ※5 通信出力、パルス出力、外部表示切替は各々オプションとなります。
- ※6 14番と16番を短絡することで内部に終端抵抗が接続されます。

マルチメータ WE12 (電流のみ入力の場合)

三相3線、単相3線 (電流2回路) ※3

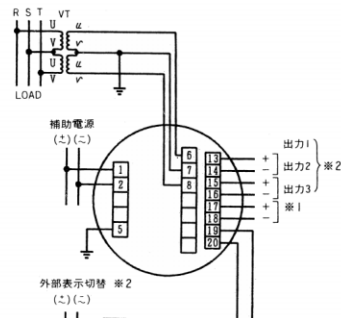


- ※1 出力1、2、3はアナログ出力です。
- ※2 出力1、出力2、出力3、外部表示切替は各々オプションとなります。
- ※3 単相3線の場合、S相がN相となります。

この接続の場合、Aデータ以外は表示されません。

マルチメータ WE12 (電圧のみ入力の場合)

三相3線、単相3線 ※3



- ※1 出力1、2、3はアナログ出力です。
- ※2 出力1、出力2、出力3、外部表示切替は各々オプションとなります。
- ※3 単相3線の場合、S相(7番)がN相となります。

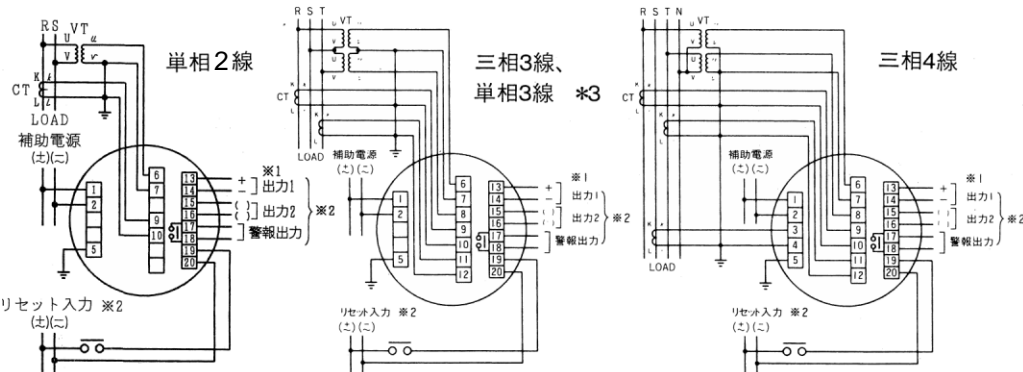
この接続の場合、V・Hzデータ以外は表示されません。

デマンドマルチメータ WE13(電圧・電流入力品)

単相2線

三相3線、単相3線 ※3

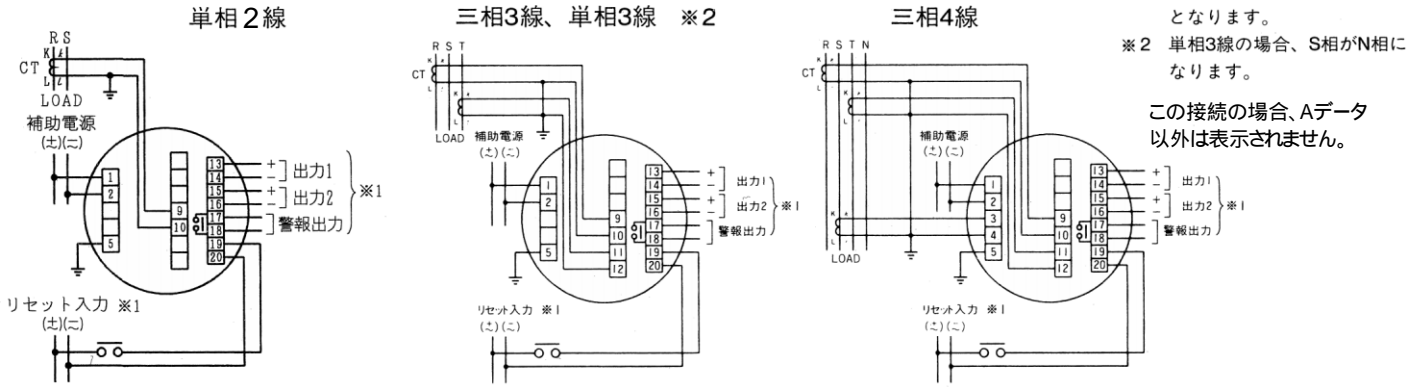
三相4線



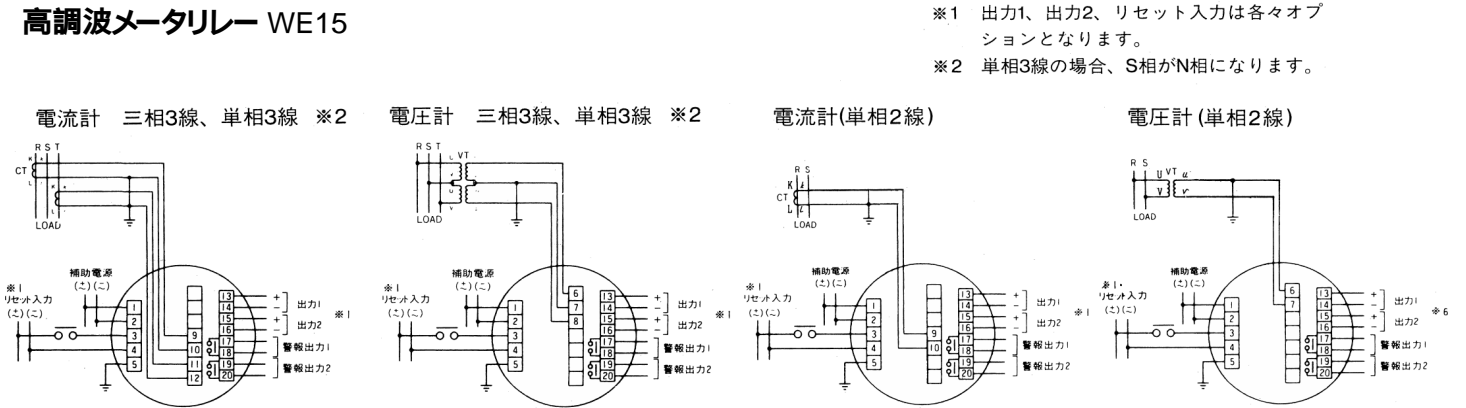
- ※1 出力1はアナログ出力専用
出力2はアナログ出力、またはパルス出力となります。
〔出力2はアナログ出力の場合、15(+), 16(-)となります。〕
- ※2 出力1、出力2、警報出力、リセット入力は各々オプションとなります。
- ※3 単相3線の場合、S相(7番)がN相になります。

外部接続図

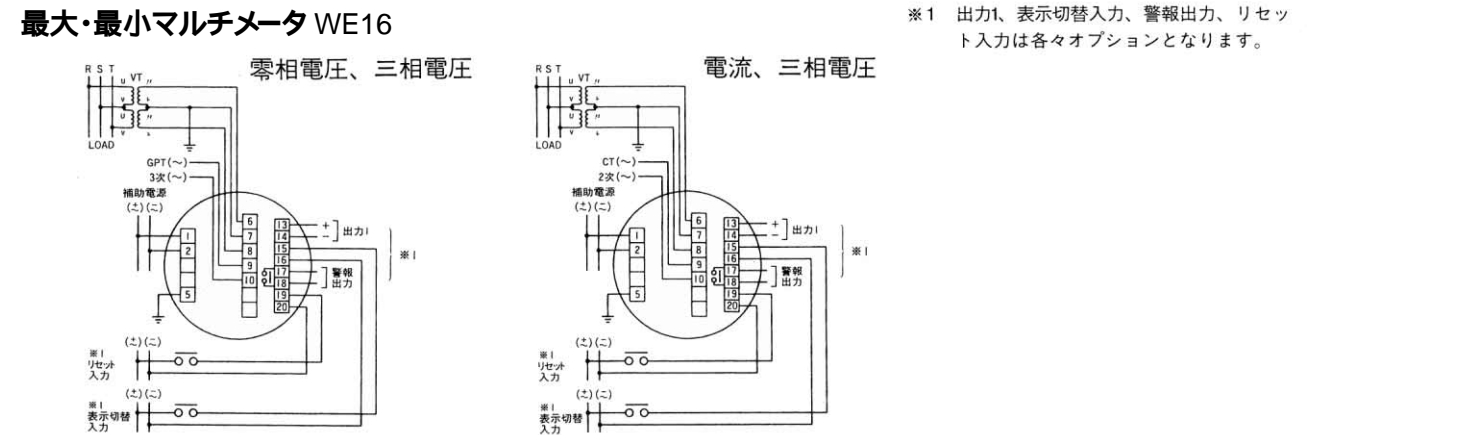
デマンドマルチメータ WE13 (電流のみ入力の場合)



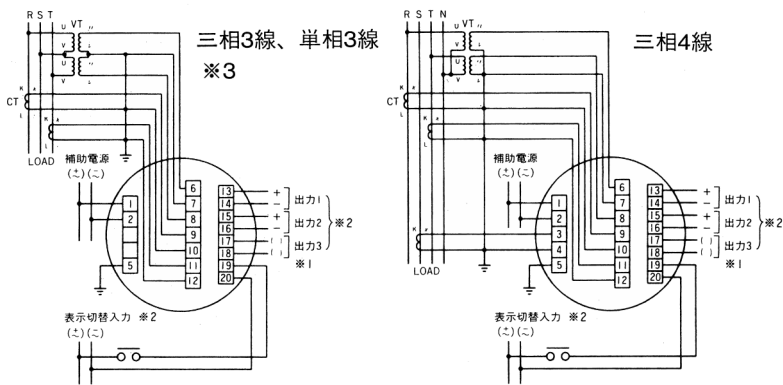
高調波メータリレー WE15



最大・最小マルチメータ WE16

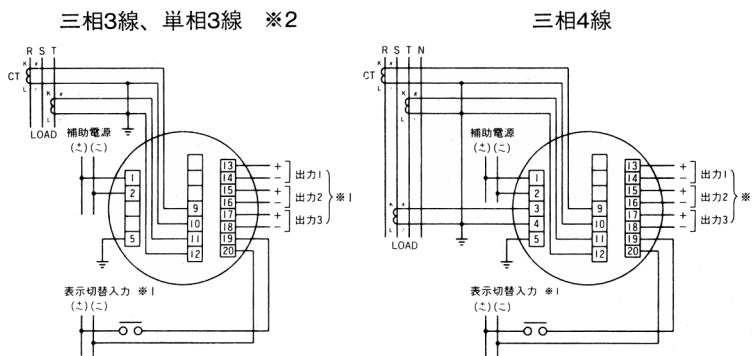


電流延長計測マルチメータ WE14 (電圧・電流入力品)



- ※1 出力1はアナログ出力専用出力3はアナログ出力、またはパルス出力となります。
〔出力3はアナログ出力の場合、17(+), 18(-)となります。〕
電力量の出力は出力3のパルス出力です。
- ※2 出力1、出力2、出力3、表示切替入力は各々オプションとなります。
- ※3 単相3線の場合、S相(7番)がN相になります。

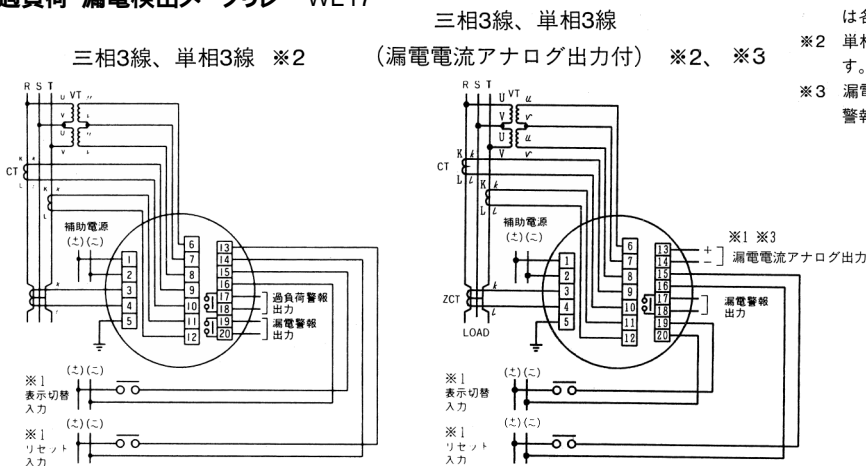
電流延長計測マルチメータ WE14 (電流のみ入力の場合)



- ※1 出力1、出力2、出力3、表示切替入力は各々オプションとなります。
- ※2 単相3線の場合、S相がN相になります。

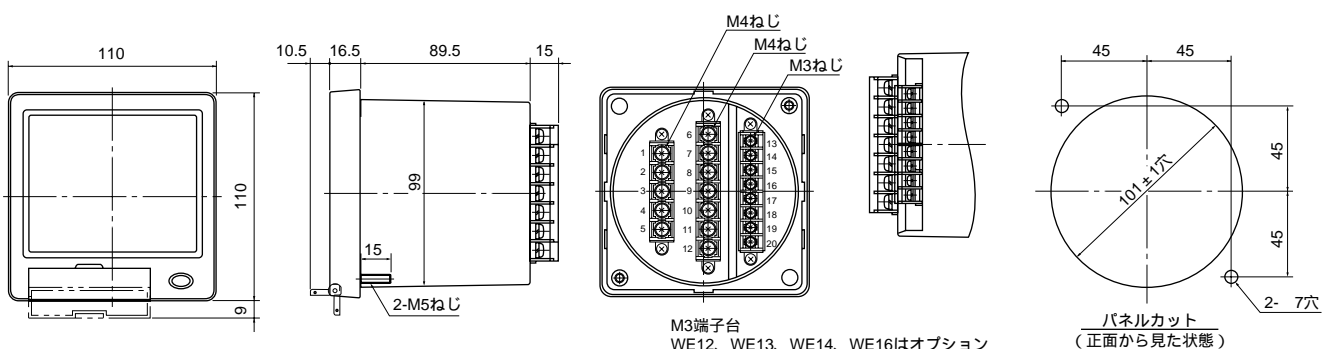
この接続の場合、Aデータ以外は表示されません。

過負荷・漏電検出メータリレー WE17



- ※1 リセット、表示切替入力、アナログ出力は各々オプションとなります。
- ※2 単相3線の場合、S相(7番)がN相になります。
- ※3 漏電電流アナログ出力の場合、過負荷警報出力はありません。

外形寸法図 (単位: mm)



M3端子台
WE12、WE13、WE14、WE16はオプション

パネルカット
(正面から見た状態)