

超小形、防水形 (IP66)、ワンタッチ取付 2段設定出力、スケーリング機能付 データ出力 (アナログ) 可能

- 2段設定出力付 (比較出力はリレー接点またはフォトカブラ)
- アナログ出力可能 (DC4~20mA)
- 入力信号を任意の物理量として表示可能にするスケーリング機能 (フルスケール設定幅±9999)
- オフセット設定値±9999 (前面より設定可能)



■ 直流電圧測定

形式レンジコード	測定範囲	最高分解能	入力インピーダンス	最大許容入力電圧
FDM-213-11	±99.99mV	オフセット	100MΩ	±250V
FDM-213-12	±999.9mV	±9999	100MΩ	±250V
FDM-213-13	±9.999V	フルスケール	1MΩ	±250V
FDM-213-1V	1~5V	±9999	1MΩ	±500V

精度 ±0.03% rdg ± 2digit (23℃ ± 5℃)

■ 計装入力 (電流測定)

形式レンジコード	測定範囲	表示	内部抵抗	最大許容入力電流
FDM-213-2A	4~20mA	オフセット±9999 フルスケール±9999	50Ω	±60mA

精度 ±0.1%rdg ± 2digit (23℃ ± 5℃)

■ 一般仕様

●測定部

測定機能	直流電圧測定, 計装入力測定
動作方式	2重積分方式
サンプリング速度	12.5回/秒 (50Hz) 15回/秒 (60Hz)
ノイズ除去比	NMR50dB 以上 (50/60Hz)
オーバーレンジ警告	OLまたは-OL表示
表示	LED数字素子, 文字高さ8mm (赤)
最大表示	±9999
極性表示	演算結果が負の時, 自動的に-を表示
零表示	リーディングゼロサプレッス
外部制御	ホールド, スタート, 小数点, スケーリング

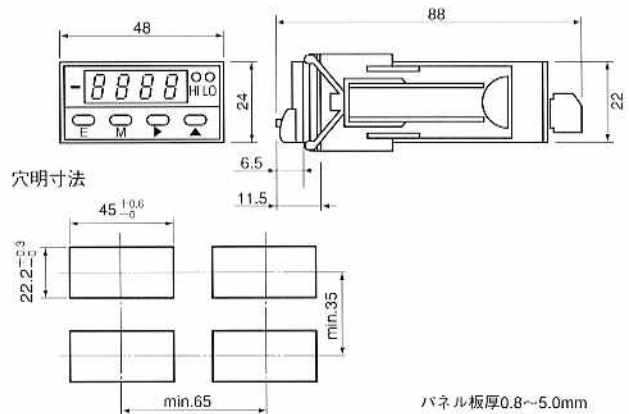
●比較部

制御方式	マイクロコンピュータ演算方式
設定範囲	-9999~0~+9999
比較動作	サンプリング速度による
比較条件 (表示)	指示値 ≥ 上限設定値 → HI (赤色LED点灯) 指示値 ≤ 下限設定値 → Lo (赤色LED点灯)
比較出力	リレー 接点容量 AC250V 0.1A 抵抗負荷, AC120V 0.5A 抵抗負荷 DC28V 1A 抵抗負荷
	フォトカブラ シンク電流50mA (max) 出力飽和電圧, 50mAの時, 1.2V以下

■ 共通仕様

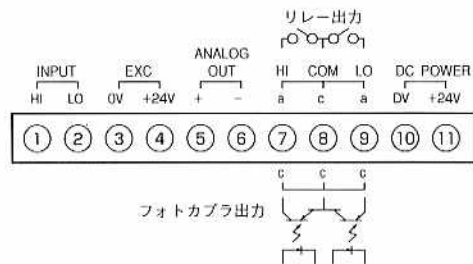
メモリバックアップ	EEPROM
使用温度・湿度	0~50℃, 85%RH以下 (非結露)
電源	DC24V ± 20%
消費電力	約2W
外形寸法	24mm(H) × 48mm(W) × 88mm(D) (DINサイズ)
質量	約100g
耐電圧	入力端子 (Lo): 比較出力, アナログ (-) 間 DC500V, 1分間 電源端子 (0V)/入力端子 (Lo), 比較出力, アナログ (-) ケース間 DC500V, 1分間
絶縁抵抗	上記の各端子間 DC500V 100MΩ以上
付属品	コネクタ, ゴムパッキン, 取扱説明書
オプション (出力)	アナログ (4~20mA)

■ 外形寸法図 (mm)

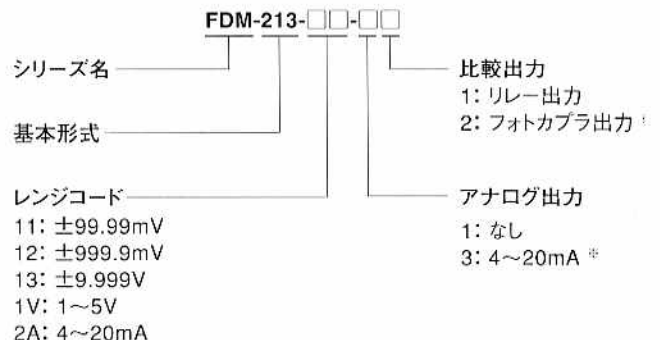


パネル板厚0.8~5.0mm

■ 入出力コネクタ接続図



■ 形式説明 (ご注文の際□内に記号をご記入ください)



*オプション