

スケーリングメータ

120×400mmの大形(表示専用)  
計装入力(直流電流)にも対応

- 3½桁表示、大形LED 文字高さ57mm(赤)
- 入力信号を任意の物理量、化学量として表示可能にするスケーリング機能
- オフセット可変幅±1000(前面より設定可能)
- フルスケール可変幅100~1999(前面より設定可能)

■ 直流電圧測定

形式レンジコード	測定範囲	表示	入力インピーダンス	最大許容入力電圧
FDS-901-1V	1~5V	オフセット ±1000 フルスケール 100~1999	約1MΩ	±250V

精度 (0.1% of rdg ± 2digit) (23°C ± 5°C, 45~75%RH)

■ 計装入力(直流電流測定)

形式レンジコード	測定範囲	表示	内部抵抗	最大許容入力電流
FDS-901-2A	4~20mA	オフセット ±1000 フルスケール 100~1999	51Ω	±50mA

精度 ±(0.1% of rdg ± 2digit) (23°C ± 5°C, 45~75%RH)

■ 一般仕様

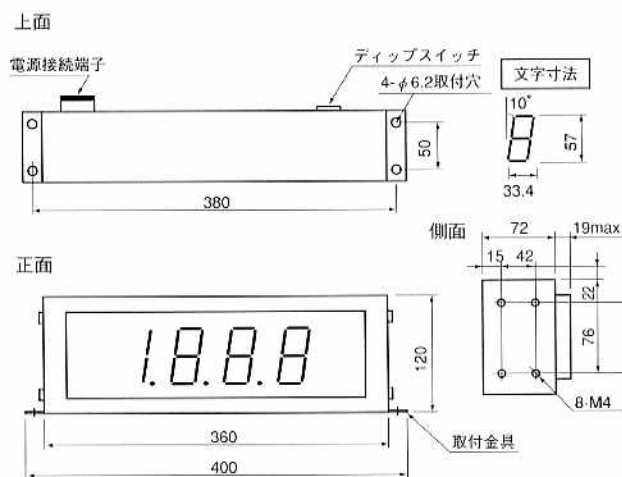
測定機能	直流電圧測定、計装入力(直流電流)測定
動作方式	2重積分方式
サンプリング速度	2.5回/秒または12.5回/秒(50Hz) 15回/秒(60Hz)
ノイズ除比	40dB TYP(50/60Hz)
表示	LED(発光ダイオード数字素子)文字高さ57mm(赤)
最大表示	1999
極性表示	演算結果が負の時、自動的に“-”を表示
外部制御	スケーリング ホールド 小数点

■ 共通仕様

使用温度・湿度	0~50°C, 85%RH以下(非結露)
補助電源	AC90~126V AC180~253V(50/60Hz) 端子切換
消費電力	約12VA
外形寸法	120mm(H) × 400mm(W) × 91mm(D)
質量	約3kg
耐電圧	電源ケース間 各AC1500V 1分間
絶縁抵抗	上記の各端子間 DC500V 100MΩ以上
付属品	取付板、取付ねじ、取扱説明書

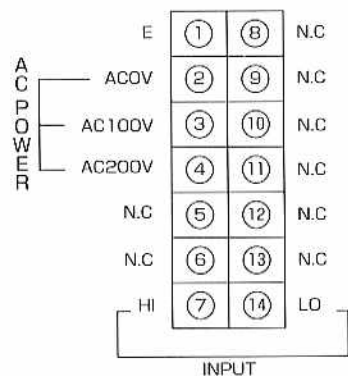


■ 外形寸法図(mm)



取付金具板厚 t=1.6mm  
取付金具は上下取付方向の変更  
または取りはずしが可能

■ 入力出力端子接続図



E: 外部ノイズの影響があるときは大地に接続してください。ただし、アース抵抗が大きいと逆にノイズを拾う恐れがありますので注意してください。

△ 注意 本器には電源スイッチがついていませんので、電源を接続すると直ちに動作状態となります。NCは空き端子ですが、中継端子として使用しないで下さい。

■ 形式説明

(ご注文の際□内に記号をご記入ください)

