

周波数計

120×400mmの大形(表示専用)

- 3½桁表示、大形LED、文字高さ57mm(赤)
- 測定範囲: 5.0~199.9Hz
0.01kHz~1.999kHz
0.1kHz~19.99kHz(スイッチ切換)
- リーディングゼロサプレッス機能付



■ 周波数測定範囲

形式	レンジ	周波数測定範囲
FDC-901-1□	200Hz	5.0Hz ~ 199.9Hz
FDC-901-2□	2kHz	0.01 ~ 1.999kHz
FDC-901-3□	20kHz	0.1kHz ~ 19.99kHz

精度 ±(0.1% of rdg + 2digit) (23°C±5°C, 35~85%RH)

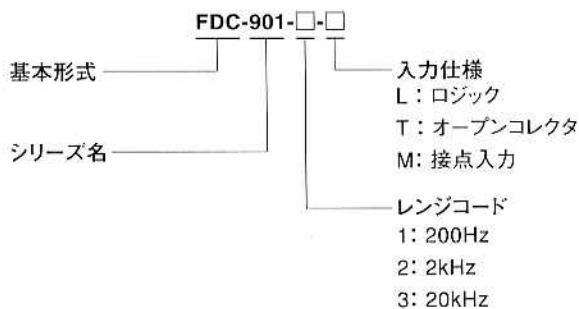
■ 入力仕様

形式	入力仕様	入力電圧レベル
FDC-901-□L	ロジック	LO 1.5V以下 HI 2.5V~15V
FDC-901-□T	オープンコレクタ	LO 1V以下シンク電流4mA Max30V
FDC-901-□M	接点入力	0.3V~30VP-P 入力周波数による

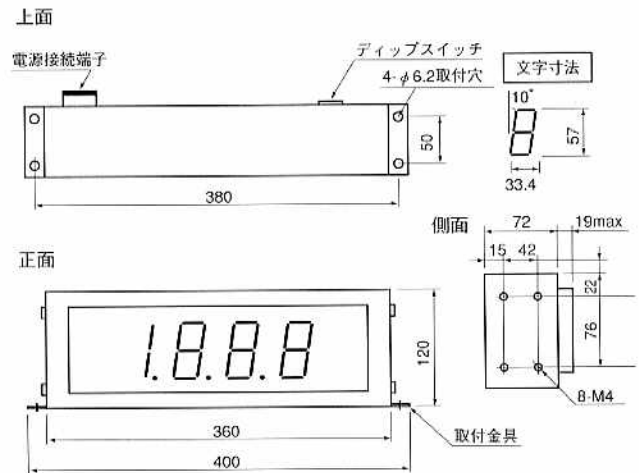
■ 一般仕様

表示桁数	3½桁
表示	LED(発光ダイオード数字素子) 文字高さ57mm(赤)
計数時間	1秒(水晶発振基準)
使用温度・湿度	0~50°C, 85%RH以下(非結露)
補助電源	AC90~126V AC180V~253V(端子切換)
消費電力	約12VA
外形寸法	120mm(H)×400mm(W)×90mm(D)
質量	約3kg
耐電圧	電源端子/ケース間 各AC1500V 1分間
絶縁抵抗	上記各端子間においてDC500V 100MΩ以上
付属品	取付板、取付ねじ、取扱説明書

■ 形式説明 (ご注文の際□内に記号をご記入ください)

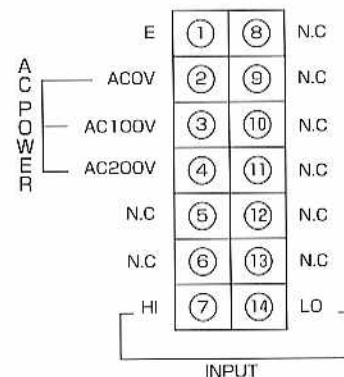


■ 外形寸法図 (mm)



取付金具板厚 t=1.6mm
取付金具は上下取付方向の変更
または取りはずしが可能

■ 入出力端子接続図



E: 外部ノイズの影響があるときは大地に接続してください。ただし、アース抵抗が大きいと逆にノイズを拾う恐れがありますので注意してください。

⚠ 注意 本器には電源スイッチがついていませんので、電源を接続すると直ちに動作状態となります。
NCは空き端子ですが、中継端子として使用しないでください。