

温度計

120×400mmの大形(表示専用)

●3½桁表示、大形LED、文字高さ57mm(赤)



TC形熱電対(測定範囲)

形式・コード	入力センサ	測定範囲	分解能	精度(23°C±5°C)
FDT-901-JC	J	-40°C~760°C	1°C	±(0.3%FS+3°C)
FDT-901-JF	J	-40°F~1400°F	1°F	±(0.3%FS+5°F)
FDT-901-KC	K	-40°C~1200°C	1°C	±(0.3%FS+3°C)
FDT-901-KF	K	-40°F~1999°F	1°F	±(0.3%FS+5°F)
FDT-901-TC	T	0°C~200°C	1°C	±(0.3%FS+2°C)
FDT-901-TF	T	32°F~392°F	1°F	±(0.3%FS+3°F)

校正はJIS C-1602の規準熱起電力mV入力

RTD形測温抵抗体(測定範囲)

形式・コード	入力センサ	測定範囲	分解能	精度(23°C±5°C)
FDT-901-MC	Pt-100	-200°C~600°C	1°C	±0.4%FS
FDT-901-MF	Pt-100	-328°F~1112°F	1°F	
FDT-901-RC	Pt-100	-100.0°C~199.9°C	0.1°C	±0.2%FS
FDT-901-RF	Pt-100	-148.0°F~199.9°F	0.1°F	

校正はJIS C-1604およびDIN43760

一般仕様

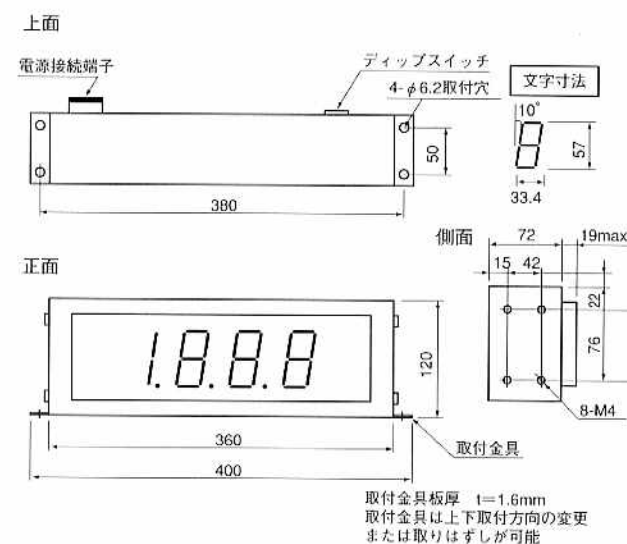
●測定部

動作方式	2重積分方式
サンプリング速度	2.5回/秒または12.5回/秒(50Hz) 15回/秒(60Hz)
ノイズ除去比	NMR40dB以上(50/60Hz)
表示	LED数字素子、文字高さ57mm(赤)
極性表示	マイナス温度の時、自動的に“-”を表示
零表示	リーディングゼロサプレス
外部制御	小数点
使用温度・湿度	0~50°C、85%RH以下(非結露)
補助電源	AC90V~126V AC180V~253V(端子切換)
消費電力	12VA
外形寸法	120mm(H)×400mm(W)×91mm(D)
質量	約3kg
耐電圧	電源端子/ケース間/各AC1500V 1分間
絶縁抵抗	上記の各端子間 DC500V 100MΩ以上
付属品	取付板、取付ねじ、取扱説明書

●熱電対、測温抵抗体仕様

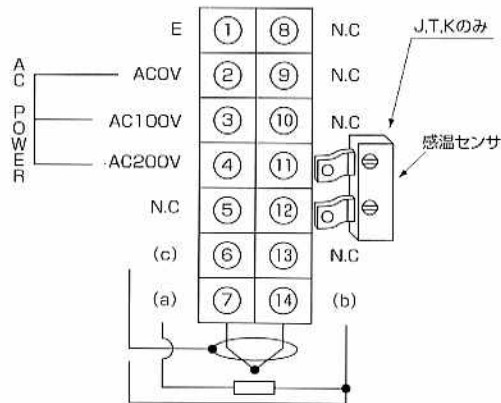
	熱電対	測温抵抗体
外部抵抗	100Ω以下	リード線1線あたり50Ω以下
冷接点補償精度	±2°C(10°C~40°C)	—
バーンアウト警報	1999を表示して点滅	—
温度係数	FSの200ppm/°C	—
リアライズ	アナログリアライザ	—

外形寸法図(mm)



取付金具板厚 1=1.6mm  
取付金具は上下取付方向の変更  
または取りはずしが可能

入出力端子接続図



E: 外部ノイズの影響があるときは大地に接続してください。ただし、アース抵抗が大きいと逆にノイズを拾う恐れがありますので注意してください。

⚠ 注意 本器には電源スイッチがついてませんので、電源を接続すると直ちに動作状態となります。  
NCは空き端子ですが、中継端子として使用しないでください。

形式説明(ご注文の際□内に記号をご記入ください)

