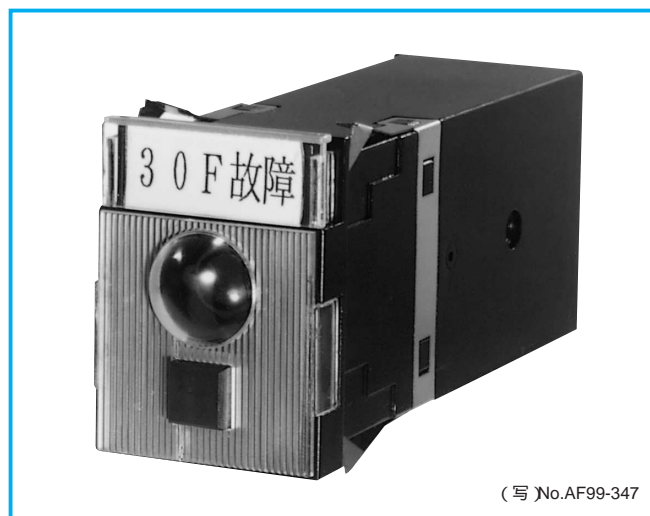


富士電子式故障表示器
JK15シリーズ

故障表示回路が電子式で構成されたコンパクト設計です。瞬時故障や継続故障を正確、迅速に表示、警報します。



(写)No.AF99-347

特長

電子式ですから20ms以上の瞬時故障の検出、表示が可能です。

出力接点は1a、1a1b、2aを用意しています。

電子式ですから、振動、衝撃に強く、特に耐衝撃は、50G以上です。

従来品(当社比)に比べ体積は約1/2の小形、コンパクト設計です。

取付は前面から差し込むだけで完了し、多列取付も可能です。取付方向を選びません。

接続はコネクタ方式になっており、ワンタッチ接続が可能です。(可動側コネクタは別売です。)端子カバーも不要です。

各種、関連規格に準拠しています。

性能

項目	仕様
周囲温度	-30 ~ 70 (氷結または結露しないこと)
保管温度	-30 ~ 80
相対湿度	30% ~ 80%
標高	2000m以下
保護構造	表面部IP54
使用環境	有害な煙またはガスにさらされないこと 異常な振動、衝撃および磁界がないこと
取付パネル	2.3mm、3.2mm 共用
定格絶縁電圧	250V
取付角度	360°
表面色・材質	黒色(マンセルN1.5) ABS樹脂(UL94V0)
重量	100g

定格

項目	電圧仕様			電流仕様				
	AC100/110V	DC100/110V	DC200/220V	DC1A	DC2A	AC2A	AC3A	AC5A
種類	AC100/110V	DC100/110V	DC200/220V	DC1A	DC2A	AC2A	AC3A	AC5A
使用範囲	AC85 ~ 126V	DC80 ~ 143V	DC170 ~ 242V	定格値の10% ~ 100%				
過負荷耐量	AC132V (3時間)	DC143V (3時間)	DC243V (3時間)	6倍 (1秒)	5倍 (1秒)	-		
動作値	20ms以上							
ターゲット色	平常時：黒色 故障時：赤色							
絶縁抵抗	50M 以上 (DC500V)							
耐電圧	(1) 端子一括と取付パネル：2000V 1分間 (2) コイルと接点間：2000V 1分間 (3) 接点相互間：2000V 1分間 (4) 接点極間：1000V 1分間							
雷インパルス	(1) 端子一括と取付パネル：4500V (1.2/50 μs 正負各3回) (2) コイルと接点間：3000V (") (3) 接点回路相互間：3000V (")							
ノイズ	電力規格 (B402) の耐ノイズ性能を満す。							
耐振動	振動数16.7Hz、副振幅4mm、前後、左右、上下 10分間							
衝撃	衝撃50G 上下、左右、前後に各3回							
消費電力	0.8W (動作時)							

接点定格

項目	定格	
定格通電電流	5A	
最大開閉容量	AC250V 5A	
寿命	機械的	2000万回以上
	電氣的	10万回以上 (DC120V 0.2A 15ms、AC220V 3A)

準拠規格

JEC-2500 電力保護継電器
 JEC-174D 電力用補助継電器
 JEM-1406 配電盤、制御盤の故障表示方式の種類
 電力規格B-402、デジタル保護継電器
 建設省規格 ターゲット式故障表示器

動作パターン

要素	瞬時故障	継続故障
故障入力	20ms以上 	
ターゲット色	黒色 赤色 黒色 復帰ボタン ↓	黒色 赤色 赤色 黒色 復帰ボタン ↓
出力接点a		
出力接点b		

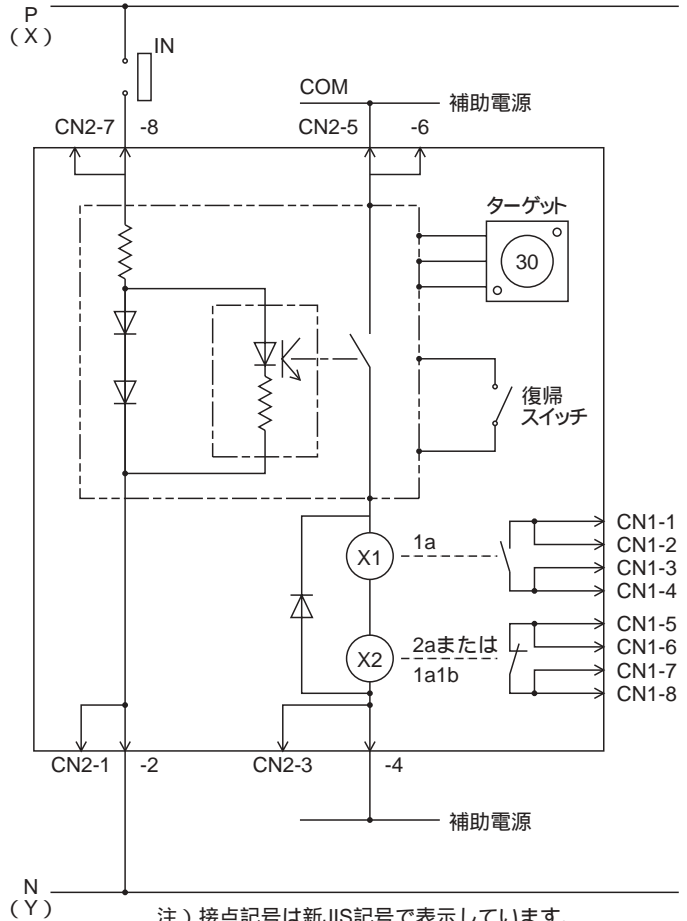
保護継電器などの動作により故障検出接点が閉路すると、ターゲット反転コイルが励磁され、ターゲット色が黒色から赤色に変わります。同時に出力接点a接点は閉路されます。(b接点は開路)

復帰ボタンを押すと黒色に反転しますが、継続故障の場合は復帰ボタンをはなすと再び赤色に反転します。

出力接点a接点は故障発生と同時に閉路しますが、復帰ボタンを押すことにより開路します。(b接点は開路から閉路)

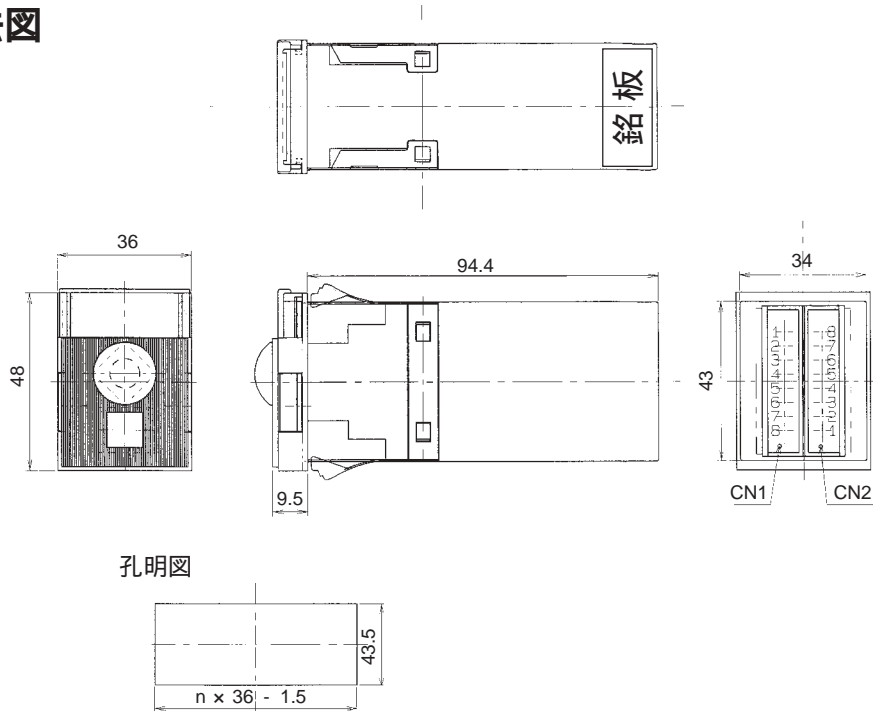
ターゲット色、出力接点が入力に同調する方式も製作可能です。

回路図



注) 接点記号は新JIS記号で表示しています。

外形寸法図



接続用可動側コネクタ形式

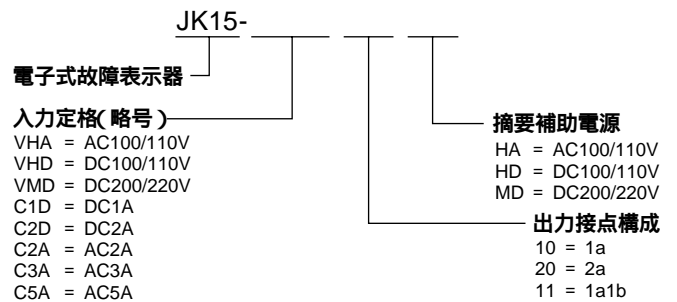
AMP社ダイナミックコネクタ(3100Sシリーズ8P)

- ・コネクタ 1-178288-7×2個
- ・コンタクト 175218-2(0.5~1.25mm²)×16個
- ・圧着機 919602-1(0.5~1.25mm²適合)
- ・コンタクト 917511-1(1.25~2.2mm²)×16個
- ・圧着機 234172-1(1.25~2.2mm²適合)
- ・引抜工具 234168-1

別売部品です。
ご要求により
用意します。

注)個数は1台分の個数を示します。

形式(商品コード)説明



機種一覧

入力仕様種別	定格	出力接点	摘要補助電源	形式	希望小売価格	
交流電圧	AC100/110V	1a	AC100/110V	JK15-VHA10HA	10,000	
		2a		JK15-VHA20HA	10,255	
		1a1b		JK15-VHA11HA	10,765	
直流電圧	DC100/110V	1a	DC100/110V	JK15-VHD10HD	10,000	
		2a		JK15-VHD20HD	10,255	
		1a1b		JK15-VHD11HD	10,765	
直流電流	DC1A	1a	DC100/110V	JK15-C1D10HD	10,000	
				2a	JK15-C1D20HD	10,255
				1a1b	JK15-C1D11HD	10,765
	DC2A	1a	DC100/110V	JK15-C2D10HD	10,000	
				2a	JK15-C2D20HD	10,255
				1a1b	JK15-C2D11HD	10,765
	DC1A	2a	AC100/110V	JK15-C1D10HA	10,000	
				1a1b	JK15-C1D20HA	10,255
				1a1b	JK15-C1D11HA	10,765
	DC2A	1a	AC100/110V	JK15-C2D10HA	10,000	
				2a	JK15-C2D20HA	10,255
				1a1b	JK15-C2D11HA	10,765
交流電流	AC2A	1a	AC100/110V	JK15-C2A10HA	10,000	
				2a	JK15-C2A20HA	10,255
				1a1b	JK15-C2A11HA	10,765
	AC3A	1a	AC100/110V	JK15-C3A10HA	10,000	
				2a	JK15-C3A20HA	10,255
				1a1b	JK15-C3A11HA	10,765
	AC5A	1a	AC100/110V	JK15-C5A10HA	10,000	
				2a	JK15-C5A20HA	10,255
				1a1b	JK15-C5A11HA	10,765

注) 定格DC200/220V用品も製作いたします。



⚠️ 安全に関するご注意

安全のため、ご使用前に、「取扱説明書」や「ユーザーズマニュアル」をよくお読みいただくか、お買上の販売店または当社にご相談のうえ、正しくご使用ください。

本カタログに記載された製品は、用途・場所などを限定するもの、定期点検を必要とするものがあります。お買上の販売店または当社にご確認ください。

安全のため、接続は、電気工事・電気配線などの専門の技術を有する人が行なってください。

ご購入の前に

本カタログに記載された製品の希望小売価格は、消費税・配送費・工事費・使用済商品の引取り費等は含まれておりません。

製品改良のため、外観・仕様は予告なしに変更することがありますのでご了承ください。

印刷物と実物では色合いが多少異なる場合があります。あらかじめご了承ください。

本カタログに記載された製品の詳細については、販売店または当社にご確認ください。

富士電機株式会社

機器・制御カンパニー 機器・駆動事業部

〒141-0032 東京都品川区大崎一丁目11番2号(ゲートシティ大崎イーストタワー)

北海道支社	☎(011)271-3377	〒060-0041	札幌市中央区大通東七丁目(北海道富士電機ビル)
東北支社	☎(022)222-1110	〒980-0011	仙台市青葉区上杉三丁目3番30号
営業統括部	☎(03)5435-7111	〒141-0032	東京都品川区大崎一丁目11番2号(ゲートシティ大崎イーストタワー)
北陸支社	☎(076)221-9378	〒920-0031	金沢市広岡一丁目1番18号(伊藤忠金沢ビル)
中部支社	☎(052)231-8186	〒460-0003	名古屋市中区錦一丁目19番24号(名古屋第一ビル)
関西支社	☎(06)6455-3800	〒553-0002	大阪市福島区鷺洲一丁目11番19号(富士電機大阪ビル)
中国支社	☎(082)237-6992	〒733-0006	広島市西区三篠北町16番12号
四国支社	☎(087)823-3110	〒760-0064	高松市朝日新町19番6号
九州支社	☎(092)263-1021	〒812-0024	福岡市博多区綱場町2番2号(福岡第一ビル)
北関東支店	☎(048)526-2200	〒360-0037	熊谷市筑波一丁目195番地(能見ビル)
新潟支店	☎(025)284-5314	〒950-0965	新潟市新光町16番地4(荏原新潟ビル)
長野支店	☎(0263)36-6740	〒390-0811	松本市中央四丁目5番35号
東愛知支店	☎(0566)24-4031	〒448-0857	愛知県刈谷市大手町二丁目15番地(センターヒル OTE21)
浜松営業所	☎(053)458-0380	〒430-0945	浜松市池町116番地13(山崎電機ビル)

お問い合わせは下記へどうぞ

富士電機テクニカ株式会社

〒174-0041 東京都板橋区舟渡二丁目30番5号

東京営業所	☎(03)3558-5739	〒174-0041	東京都板橋区舟渡二丁目30番5号
関東営業所	☎(048)548-7161	〒369-0192	埼玉県北足立郡吹上町南一丁目5番45号(富士電機吹上工場内)
多摩出張所	☎(042)585-2112	〒191-8502	日野市富士町1番地(富士電機東京工場内)
札幌出張所	☎(011)712-2231	〒065-0043	札幌市東区苗穂町三丁目4番60号
仙台出張所	☎(022)236-9993	〒983-0035	仙台市宮城野区日の出町一丁目6番33号(富士物流(株)東北営業所内)
富山出張所	☎(076)422-1701	〒939-8214	富山市黒崎字寺田割112-1
名古屋営業所	☎(052)352-2411	〒454-0807	名古屋市中村区愛知町5番1号(富士物流 中部支社内)
大阪営業所	☎(0727)49-1171	〒562-0036	大阪府箕面市船場西一丁目1番1号
神戸分室	☎(078)991-2155	〒651-2271	神戸市西区高塚台四丁目1番1号(富士電機神戸工場内)
広島出張所	☎(082)238-0341	〒733-0006	広島市西区三篠北町16番12号
高松出張所	☎(087)823-1828	〒760-0064	高松市朝日新町19番6号
福岡出張所	☎(092)641-4118	〒812-0044	福岡市博多区千代二丁目1番15号

特約店