

## 特長

インバータの出力線から放出するノイズを防止します。  
 入力回路用パワーフィルタと組み合わせることで、高い減衰性能が得られます。  
 外部端子はField-wiring terminal相当の堅牢な構造となっています。  
 樹脂ケースモデルのRNFTSシリーズは当社製FAB(配線用遮断器)と同一端子構造であり、配線の作業が容易です。



(写No.AF-96-29)

## ご注文指定事項(形式)

シリーズ区分

シリーズ区分	コード
出力回路用 パワーフィルタ (樹脂ケース)	RNFTS
出力回路用 パワーフィルタ (金属ケース)	RNFMS

RNF S -

定格電圧

定格電圧 [V]	コード
250	20
480	40

定格電流

定格電流 [A]	コード
5	05
10	10
20	20
25	25
30	30
40	40
45	45
50	50
60	60
75	75
90	90
100	1H

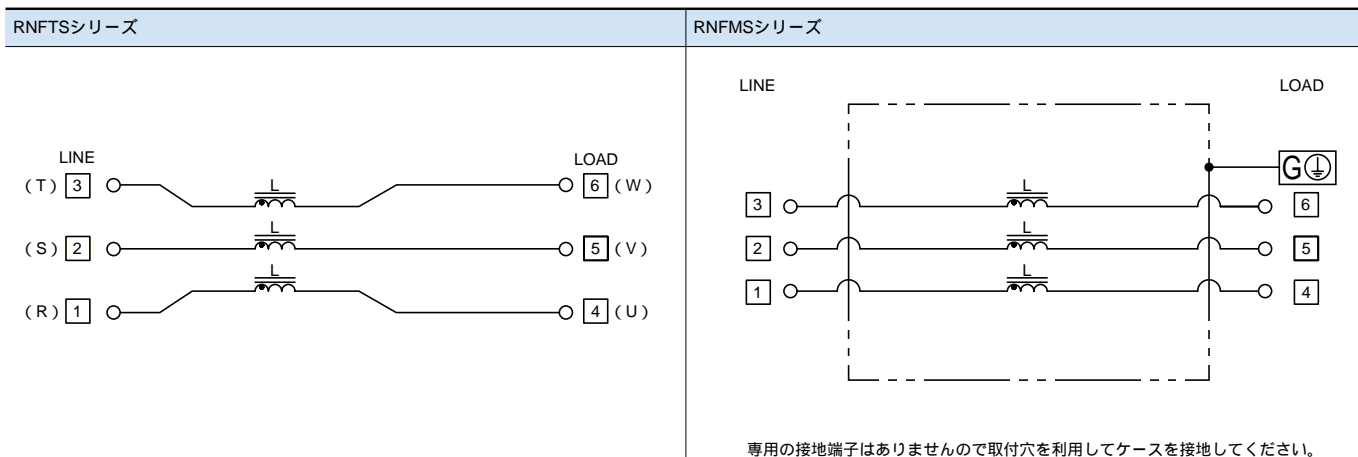
生産終了品

## 定格仕様・形式・商品コード・価格(税抜き)・納期

形式 (= 商品コード)	相数	定格電圧 [V]	定格電流 [A]	耐電圧[V] (線路-接地間)	電圧降下 [V]	使用周囲温度 [ ]	外形図	希望小売価格 [円]	納期
RNFTS05-20	三相	250	5	AC2,000 - 1分間	1.0以下	- 10 ~ + 50	図1	8,470	
RNFTS10-20			10					9,860	
RNFTS20-20			20					13,300	
RNFTS30-20			30				16,100		
RNFTS50-20			50				31,900		
RNFMS60-20			60				38,000		
RNFMS75-20			75				53,000		
RNFMS90-20			90				71,900		
RNFTS10-40			三相				480	10	AC2,500 - 1分間
RNFTS20-40	20	15,200							
RNFTS25-40	25	27,300							
RNFTS30-40	30	32,700							
RNFTS40-40	40	53,000							
RNFTS45-40	45	71,900							
RNFMS75-40	75	94,200							
RNFMS1H-40	100	108,000							

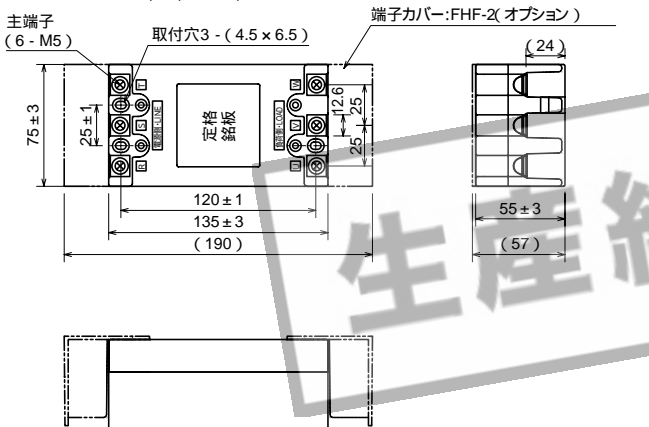
標準品    準標準品    受注品    J

## 回路構成



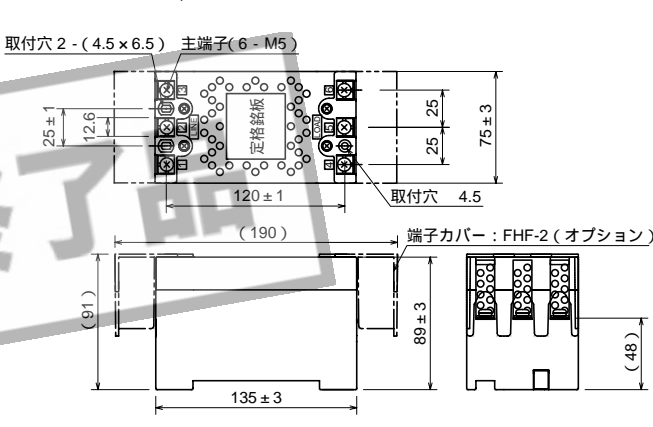
## 外形寸法図 [単位:mm]

図1 : RNFTS05,10,20-20,10-40



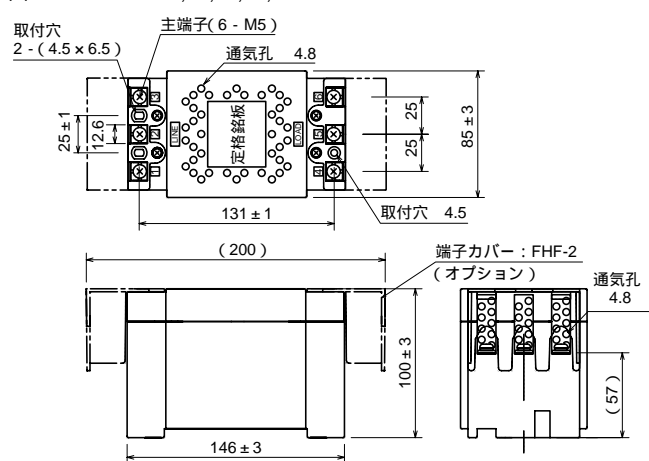
形式	質量[kg]
RNFTS05,10-20	0.5
RNFTS20-20	0.6
RNFTS10-40	0.7

図2 : RNFTS30-20,20-40



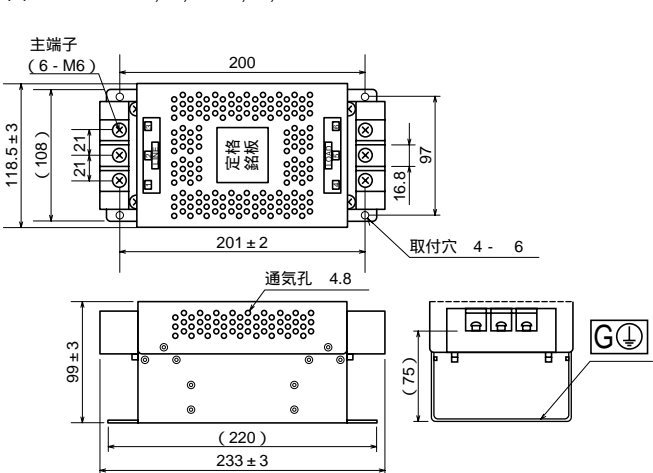
形式	質量[kg]
RNFTS30-20	0.8
RNFTS20-40	1.0

図3 : RNFTS50-20,25,30,40,45-40



形式	質量[kg]	形式	質量[kg]
RNFTS50-20	1.6	RNFTS40-40	1.6
RNFTS25-40	1.4	RNFTS45-40	1.6
RNFTS30-40	1.4		

図4 : RNFMS60,75,90-20,75,1H-40



形式	質量[kg]	形式	質量[kg]
RNFMS60-20	2.2	RNFMS75-40	2.6
RNFMS75-20	2.2	RNFMS1H-40	2.6
RNFMS90-20	2.2		