

特長

信号・制御回路の雷サージから計測機器・制御機器を守ります。

ガス入り放電管、ツェナーダイオードとバリスタの組合せによる保護方式で、高いサージ吸収効果があります。

サージ放電耐量（サージ電流耐量）が大きくなっています。

（放電耐量：10kA）

サージに対する応答が速く、機器に与える影響が小さくなります。各種信号用途（トランスデューサ、リモートターミナル、センサ等）に合せた種類を用意しています。

制御電源回路用（AC/DC 24, 48, 110V）を用意しました。

取付が簡単（レール取付）で、端子カバー付です。

アレスタ本体と端子台はプラグインタイプのため、点検交換が容易で、アレスタ本体を取外しても信号回路は開放になりません。



ご注文指定事項(形式)

CN226 - A20

基本形式

- ・信号回路用アレスタ
- ・制御電源用アレスタ

適用回路

適用回路	コード	適用回路	コード
4-20mA	A20	信号回路 (DC24V)	24
10-50mA	A50	信号回路 (DC48V)	48
熱電対	TC	信号回路 (DC100V)	100
測温抵抗体	PT	制御電源回路 (AC/DC24V)	24A
ポテンシオメータ	PM	制御電源回路 (AC/DC48V)	48A
スローパルス	SP	制御電源回路 (AC/DC110V)	100A

定格仕様・形式・商品コード・価格(税抜き)・納期

種類	信号回路用									制御電源回路用			
	CN226-A20	CN226-A50	CN226-TC	CN226-PT	CN226-PM	CN226-SP	CN226-24	CN226-48	CN226-100	CN226-24A	CN226-48A	CN226-100A	
形式 (=商品コード)	CN226-A20	CN226-A50	CN226-TC	CN226-PT	CN226-PM	CN226-SP	CN226-24	CN226-48	CN226-100	CN226-24A	CN226-48A	CN226-100A	
用途	4-20mA	10-50mA	熱電対	測温抵抗体	ポテンシオメータ	スローパルス	DC24V	DC48V	DC100V	AC/DC24V	AC/DC48V	AC/DC110V	
定格電圧	DC24V	DC48V	DC5V	DC8V	DC5V	DC12V	DC24V	DC48V	DC100V	AC/DC24V	AC/DC48V	AC/DC110V	
定格電流	100mA						200mA			2A			
漏れ電流	5 μ A以下		10 μ A以下	2 μ A以下	10 μ A以下	5 μ A以下			10 μ A以下				
動作開始電圧 [V _{1mA}]	線間	30V以上	61V以上	6.7V以上	11V以上	6.7V以上	14V以上	30V以上	60V以上	150V以上	40V以上	84V以上	180V以上
	対地間	150V以上								180V以上	300V以上		350V以上
制限電圧 [V _{0.1}]	線間	40V以下	100V以下	14V以下	22V以下	14V以下	25V以下	55V以下	130V以下	700V以下	400V以下	400V以下	
	対地間	300V以下								800V以下	400V以下	800V以下	
内部抵抗	10 Ω \pm 10% (1線)			2 Ω \pm 0.5% (1線)	10 Ω \pm 10% (1線)		1 Ω \pm 10% (1線)			-	-	-	
ポート数	2ポート 複合形									1ポート 複合形			
応答時間	0.1 μ s以下									0.1 μ s以下			
放電耐量 (8/20 μ s)	線間	5kA (2回)						2kA (2回)			5kA (2回)		
	対地間	10kA (2回)						2kA (2回)			5kA (2回)		
希望小売価格 [円]	10,000	10,000	10,000	10,940	10,940	10,940	10,940	10,940	10,940	9,000	9,000	9,000	
納期	○	○	○	○	○	○	○	○	○	○	○	○	

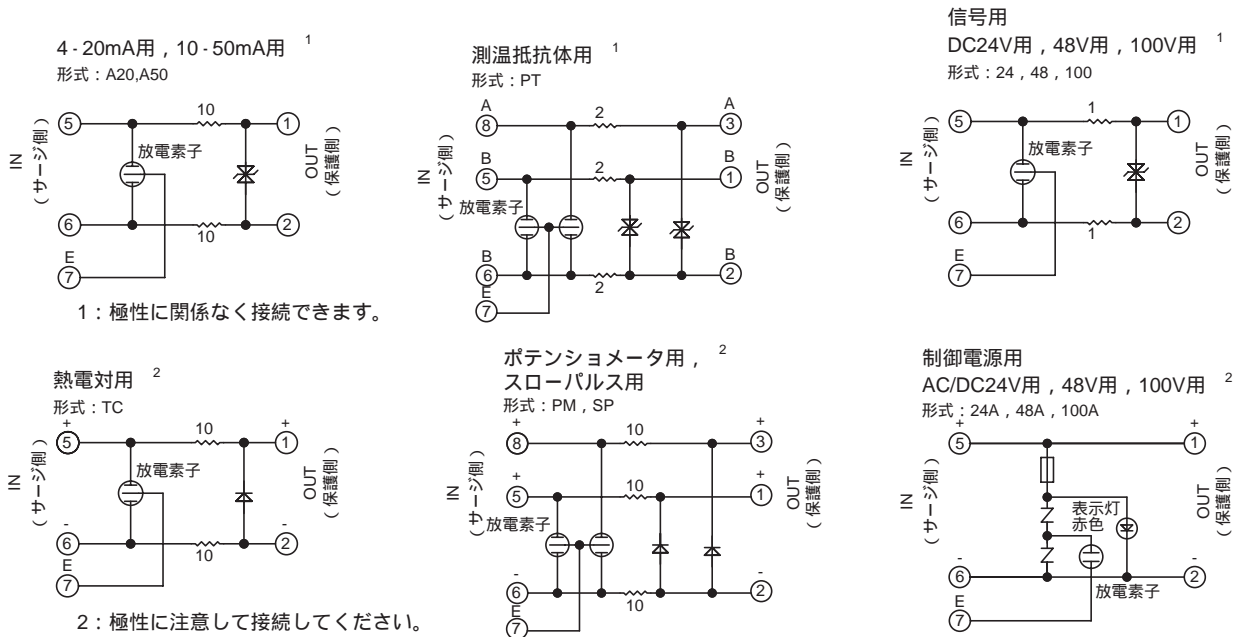
○ 標準品 ◯ 準標準品 ◯ 受注品

UL認定取得形式(適用規格:UL497B FILE No.E253735)

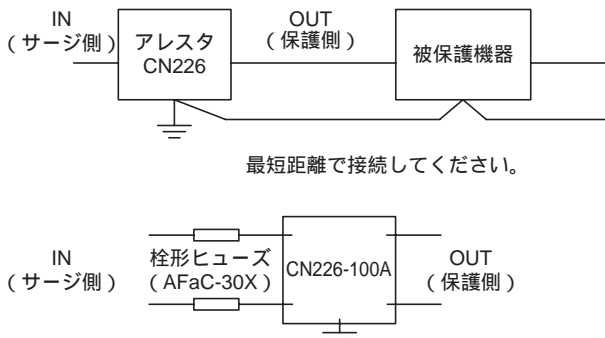
種類	信号回路用							
形式 (=商品コード)	CN226-A20	CN226-A50	CN226-TC	CN226-PT	CN226-PM	CN226-SP	CN226-24	CN226-48
用途	4-20mA	10-50mA	熱電対	測温抵抗体	ポテンシオメータ	スローパルス	DC24V	DC48V

* 定格仕様・価格・納期は、上記表を参照ください。

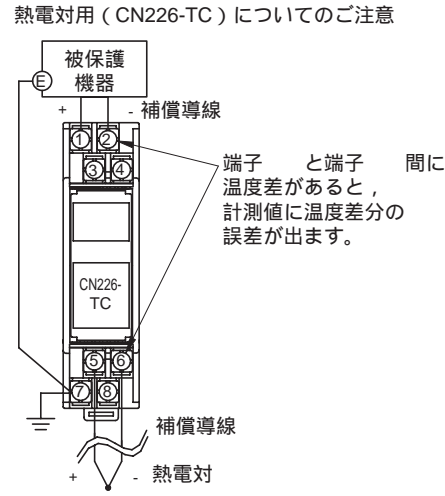
内部構成図



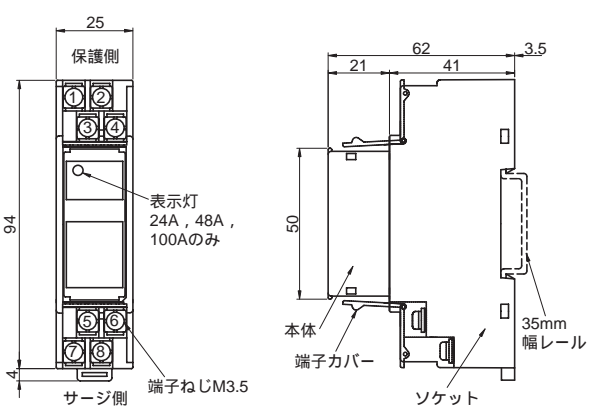
使用回路例



注: CN226-100Aを使用する時には, アレスタの断路用と短絡保護用として 栓形ヒューズ (AFaC-30X) をご使用ください。



外形寸法図 [単位:mm]



⚠注意 ご使用に際して

アレスタは, 被保護機器にできるだけ近接して設置してください。接地端子 (E端子) は, 必ず確実に盤の接地端子に接続してください。アース線は2mm²以上を用い, 被保護機器とアレスタの接地は最短距離で連接接地し, アレスタ側で接地を行ってください。アレスタは使用電圧または用途にあったものをご使用ください。間違って使うと故障の原因や適正な保護ができません。機器の耐圧試験, 絶縁抵抗試験を行うときは, アレスタ本体をソケットより取外してから実施してください。誤ると, アレスタの破損または測定値エラーになります。信号用アレスタに接続する直流電源は下記の仕様のものをご使用下さい。

大容量の電源を使用すると, アレスタ動作時に流れる短絡電流が遮断できず, 故障, 火災の原因となります。

対象形式 CN226-24, CN226-48, CN226-100
 直流電源 CN226-24 : DC24V, 最大40W, 最大1.7A以下
 CN226-48 : DC48V, 最大30W, 最大0.6A以下
 CN226-100 : DC100V, 最大40W, 最大0.4A以下