

各種ネットワーク回路の雷サージから機器を守ります。

### ● CN227-RS44A

#### ■ 用途

- RS-485, DC24V以下の信号回路の計装ケーブル, 制御用ケーブルに侵入する雷サージから機器を保護します。

#### ■ 特長

- SPD接地回路からの高周波ノイズ侵入防止
- JIS C5381-21規定のカテゴリC2, D1を満足する保護特性
- 接続端子は圧着端子不要のねじレス端子を採用
- IEC35mmレール取付形

### ● CN227-350S

#### ■ 用途

- 放送用スピーカ回路, AC100/200V接点信号回路に侵入する雷サージから放送機器等を保護します。

#### ■ 特長

- JIS C5381-21規定のカテゴリC2, D1を満足する保護特性
- 接続端子は圧着端子不要のねじレス端子を採用
- IEC35mmレール取付形

### ● CN227-SD

#### ■ 用途

- 電話回線や各種通信線に侵入する雷サージから通信機器を保護します。

#### ■ 特長

- JIS C5381-21規定のカテゴリC2, D1を満足する保護特性
- 接続端子は圧着端子不要のねじレス端子を採用
- IEC35mmレール取付形

### ● CN227-UCP

#### ■ 用途

- 電話回線や各種通信線に侵入する雷サージから通信機器を保護します。

#### ■ 特長

- UCS (ユニバーサル・コネクション・システム) に対応
- 高密度配線システムのプラグインモジュールタイプ
- 故障表示機能付



### ● CN227-NT

#### ■ 用途

- ITV/監視カメラやデータ伝送機器の同軸ケーブルに侵入する雷サージから機器を保護します。

#### ■ 特長

- 弱耐圧のITV同軸ラインの保護に最適
- ガス入り放電管とノイズフィルタの組合わせで保護特性の向上をはかり伝送ノイズも吸収
- JIS C5381-21規定のカテゴリC2, D1を満足する保護特性
- IEC35mmレール取付形
- 同軸に直流給電 (DC30V, 250mA以下) が重畳されている伝送路に最適

### ● CN227-TV

#### ■ 用途

- BS/CSデジタルTVの同軸ケーブルに侵入する雷サージから機器を保護します。

#### ■ 特長

- 同軸コネクタと高性能ガス入り放電管で構成
- 小形で高インパルス耐量を保有
- 優れた伝送性能を保有 (広い周波数帯域, 小さな挿入損失)

## ■ 定格仕様・形式・価格 (税抜き)・納期

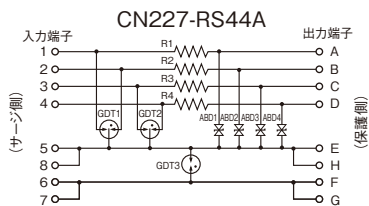
形式	CN227-RS44A	CN227-350S	CN227-SD	CN227-UCP	CN227-NT	CN227-TV
用途	RS-485, リモーターミナル, DC24V以下の信号回路 小静電容量形, 4線式	放送スピーカ回路 AC100/200V接点信号回路 4線式	一般電話回線用 2線式	一般電話回線用 (モジュール形) 2線式	ITV・監視カメラ用	BS/CS デジタルTV用
最大連続使用電圧 [Uc]	DC27V	AC275V/DC350V	DC180V	DC170V	DC30V	DC60V
定格電流	100mA	2A	120mA	130mA	250mA	500mA
伝送周波数帯域	DC~500kHz	DC~100kHz	DC~5MHz	DC~10MHz	DC~10MHz	DC~2.2GHz
挿入損失	1dB以下	1dB以下	1.5dB以下	1dB以下	1.5dB以下	0.5dB以下
伝送速度/直流抵抗	直流抵抗 5Ω±10% (1線)	直流抵抗 0.5Ω以下	直流抵抗 20Ω以下 (1線)	直流抵抗 13Ω以下 (1線)	直流抵抗 4Ω以下	—
直流動作電圧 (V <sub>1mA</sub> )	線間 —	—	—	—	—	—
/直流放電開始電圧 (100V/s)	対地間 1,2,3,4,5,8間:DC33V±10% (V <sub>1mA</sub> ) 5,8,6,7間:DC90V±20% (100V/s)	1,2,3,4,5,8間:DC470V±10% (V <sub>1mA</sub> ) 5,8,6,7間:DC90V±20% (100V/s)	DC230V±20% (100V/s)	DC175~275V (100V/s)	DC90V±20% (100V/s)	DC90V±20% (100V/s)
電圧防護レベル (インパルス制限電圧) [Up]	線間 *1 A,B,C,D相互間: 100V以下 対地間 A,B,C,D,E,H間: 100V以下 E,H-F,G間: 600V以下	A,B,C,D相互間: 1300V以下 A,B,C,D,E,H間: 1300V以下 E,H-F,G間: 600V以下	400V以下 400V以下	300V以下 300V以下	250V以下 250V以下	— 600V以下 (中心導体~外部導体間)
インパルス耐性 *2	カテゴリC2 (8/20μs) 10kA カテゴリD1 (8/350μs) 2.5kA	10kA 0.5kA	10kA 5kA	10kA 2.5kA	10kA 2.5kA	10kA 2.5kA
環境条件	温度: -20~60℃, 相対湿度: 95% RH以下, 結露, 氷結しないこと					
インターフェース/接続可能電線	ねじ端子接続方式 単線: 0.4~1.6φ, より線: 0.14~2.5mm <sup>2</sup>			プラグイン形 単線: 0.4~0.8φ	BNCジャック- BNCジャック	F形ジャック- F形ジャック
機械的性能	耐振動 (耐久) 周波数: 10~55Hz, 複振幅: 0.75mm (最大44m/s <sup>2</sup> ), 各方向2時間, 計6時間			—	周波数: 10~55Hz, 複振幅: 0.75mm (44m/s <sup>2</sup> ), 各方向2時間, 計6時間	
外形寸法 (縦) × (横) × (高さ)	90×22.5×70mm			19×9.5×59.5mm	60×32×91mm	(太さ)28×30×(長さ)60mm
希望小売価格 [円]	22,000	22,000	22,000	8,700 (1回線)	67,800	16,800
納期	◎	◎	◎	○	○	○

注 \*1: 1線を接地し, 線間に雷サージ電圧を印加した時の値を示す。

注 \*2: 各線の対接地間合計値を示す。カテゴリC2は電流波形8/20μsで各正負5回, カテゴリD1は電流波形10/350μsで正負各1回通電可能な電流値を示す。

◎ 標準品 ○ 準標準品 ○ 受注品

## 内部構成図



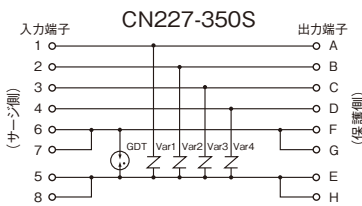
**【端子番号】**

信号線と接地間の耐圧が低い機器を保護する場合

端子名称	信号線端子	接地端子
サージ側	1・2・3・4	5・8(接地極へ)
保護側	A・B・C・D	E・H(機器筐体へ)

信号線と接地間の静電容量を下げる場合

端子名称	信号線端子	接地端子
サージ側	1・2・3・4	6・7(接地極へ)
保護側	A・B・C・D	F・G(機器筐体へ)



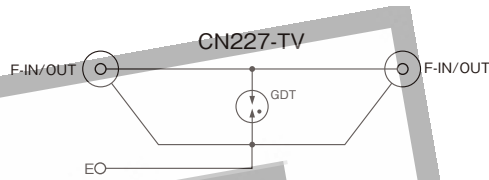
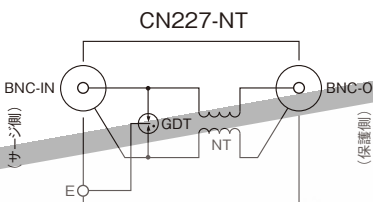
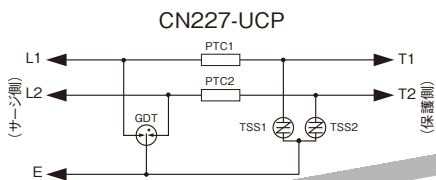
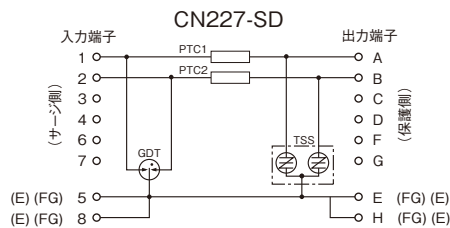
**【端子番号】**

信号線と接地間の耐圧が低い機器を保護する場合

端子名称	信号線端子	接地端子
サージ側	1・2・3・4	5・8(接地極へ)
保護側	A・B・C・D	E・H(機器筐体へ)

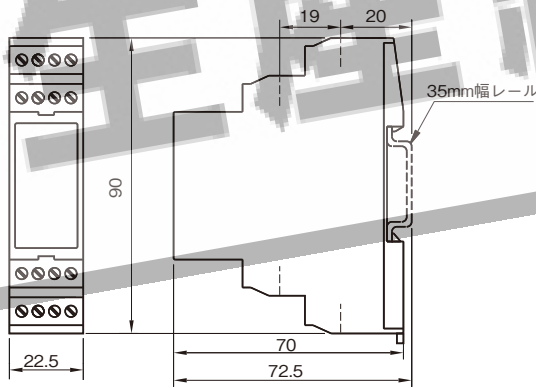
リレー接点信号回路の場合

端子名称	信号線端子	共通端子	接地端子
サージ側	1・2・3・4	5・8	6・7(接地極へ)
保護側	A・B・C・D	E・H	F・G(機器筐体へ)

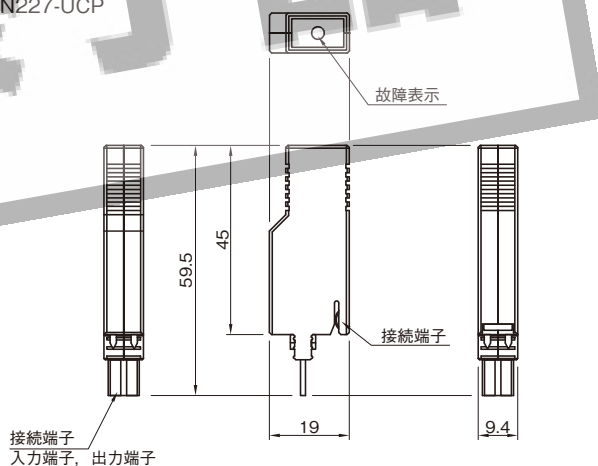


## 外形寸法図 (単位 : mm)

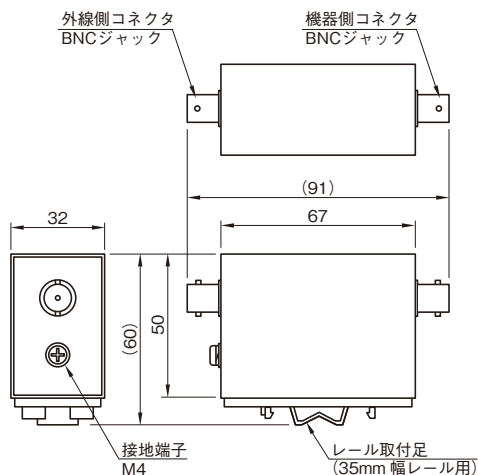
●CN227-RS44A, -350S, -SD



●CN227-UCP



●CN227-NT



●CN227-TV

