

# 富士トランスデューサ アラームセッタ

富士「WH2シリーズトランスデューサ(アラームセッタ)」は直流電圧・電流を入力として上限および下限警報設定値に達すると、ON-OFF信号を出力します。

## 特長

基準精度 ±0.5% の高精度を有しています。

## 用途

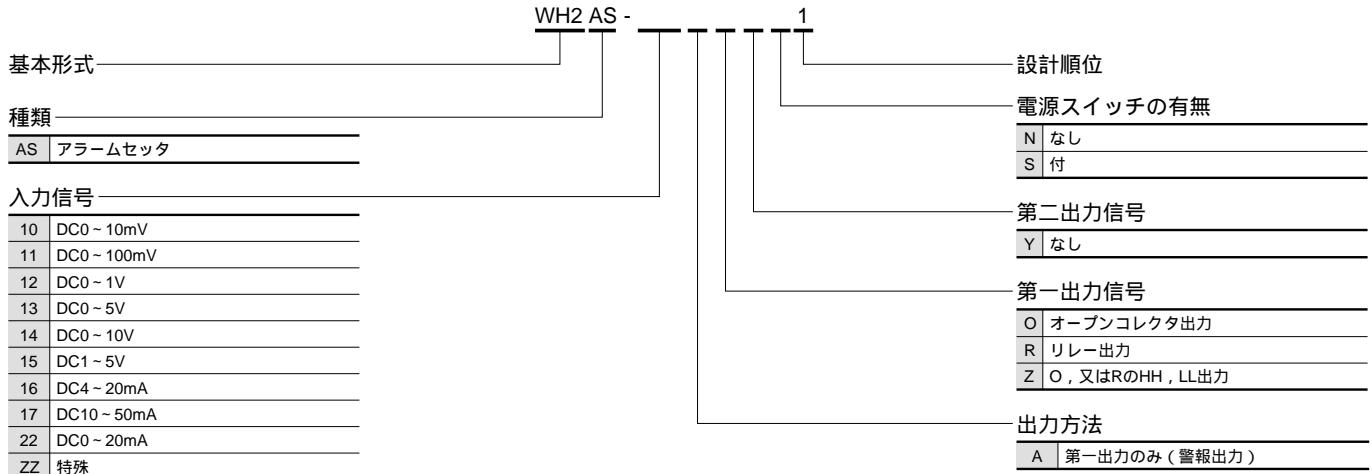
水位計の上・下限警報設定  
 圧力計と組合せ圧力監視・危険状態検出  
 排煙・ガス分析計と組合せ濃度監視・異常状態検出  
 温調計と組合せ温度監視・異常状態検出

## 仕様

形式(商品コード)	WH2AS		
絶縁方式	フォトカプラ絶縁		
基準精度	±0.5%		
温度特性	±0.25%/10		
応答時間	約1s		
絶縁抵抗	100M 以上 (DC500V)		
耐電圧	入力 - 出力	AC1500V (1分間)	
周囲温度・湿度	- 10 ~ + 50 , 90%RH以下 (結露しないこと)		
最小設定分解能	1%		
設定範囲	上限	0 ~ 99%	ただしL側 < H側とする
	下限	0 ~ 99%	
入力信号 (入力 (DC) インピー ダンス)	電圧	0 ~ 10mV , 0 ~ 100mV , 0 ~ 1V , 0 ~ 5V , (1M 以上) (1M 以上) (1M 以上) (1M 以上)	
	電流	0 ~ 10V , 1 ~ 5V (1M 以上) (1M 以上)	
出力信号	オープンコレクタ	許容電圧 DC200V シンク電流 100mA以下	
	リレー	接点容量 AC250V3A DC30V3A	
起動遅延機能	遅延時間	0 ~ 10s指定 (オプション)	
質量	約180g		

電源OFF時10k 以上となります (電圧入力時)  
 ・ 内部電源消費W : 3W以下

## 形式 (= 商品コード) 説明



WH2シリーズ

## 出力動作の状態

(1) H, L動作

ランプおよび出力端子の状態			
電源ONのとき			電源OFFのとき
端子	H: 3 - 4 OFF L: 5 - 6 ON	OFF OFF	ON OFF
入力信号	min	△ L 設定	△ H 設定 max
ランプ	H:(赤) ○ L:(緑) ●	○ ○	● ○
			H: 3 - 4 OFF L: 5 - 6 OFF

(2) L, LL動作

ランプおよび出力端子の状態			
電源ONのとき			電源OFFのとき
端子	L: 3 - 4 ON LL: 5 - 6 ON	ON OFF	OFF OFF
入力信号	min	△ LL 設定	△ L 設定 max
ランプ	L:(赤) ● LL:(緑) ●	● ○	○ ○
			H: 3 - 4 OFF L: 5 - 6 OFF

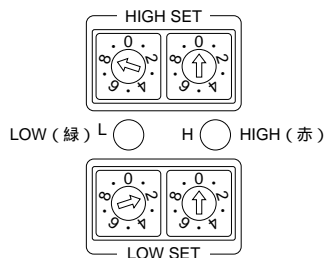
(3) H, HH動作

ランプおよび出力端子の状態			
電源ONのとき			電源OFFのとき
端子	HH: 3 - 4 OFF H: 5 - 6 OFF	OFF ON	ON ON
入力信号	min	△ H 設定	△ HH 設定 max
ランプ	HH:(赤) ○ H:(緑) ○	○ ●	● ●
			H: 3 - 4 OFF L: 5 - 6 OFF

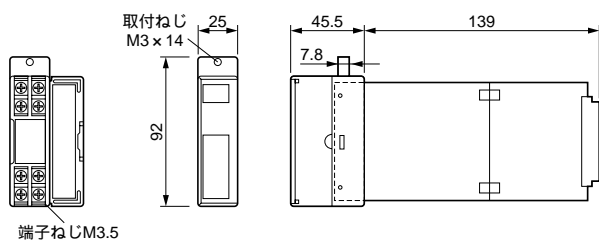
ランプの状態 ●点灯 ○消灯

## 上・下限警報設定例

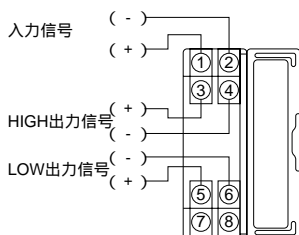
上・下限設定用ロータリースイッチ  
上限80%, 下限20%の例



## 外形寸法図〔単位：mm〕



## 外部接続図



## ブロック図

