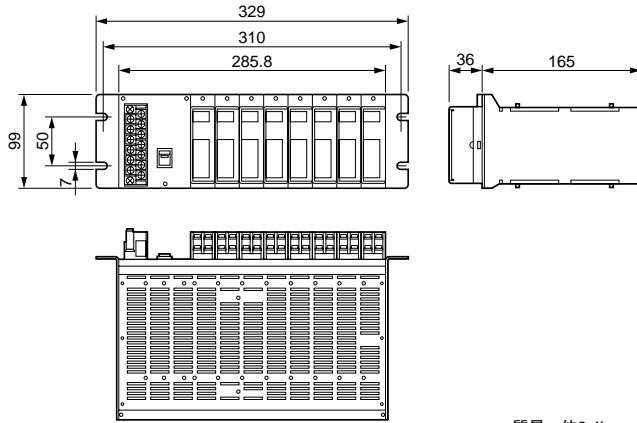


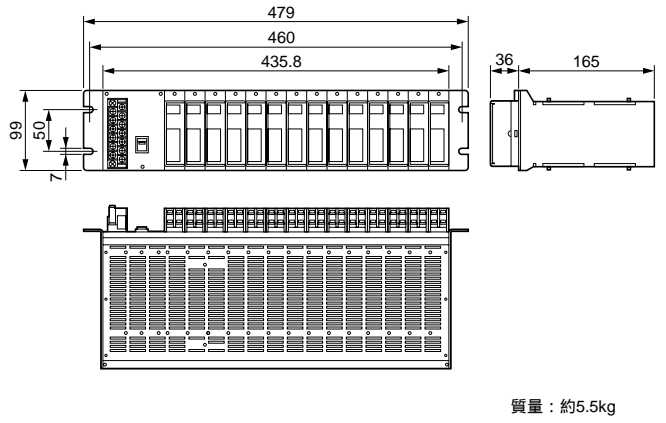
外形寸法図

機器構成別外形寸法図〔単位：mm〕

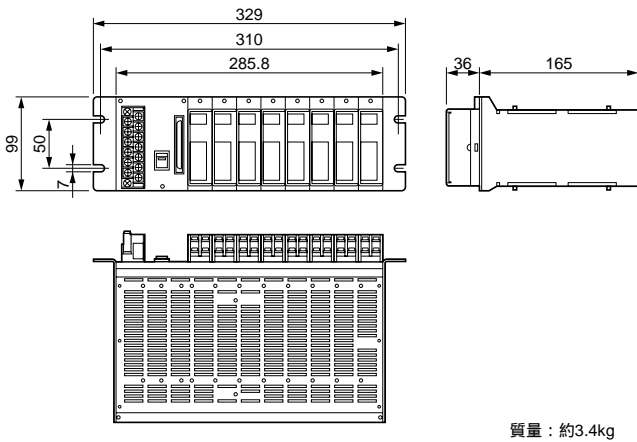
WH2RS-13YY1形 標準タイプ)



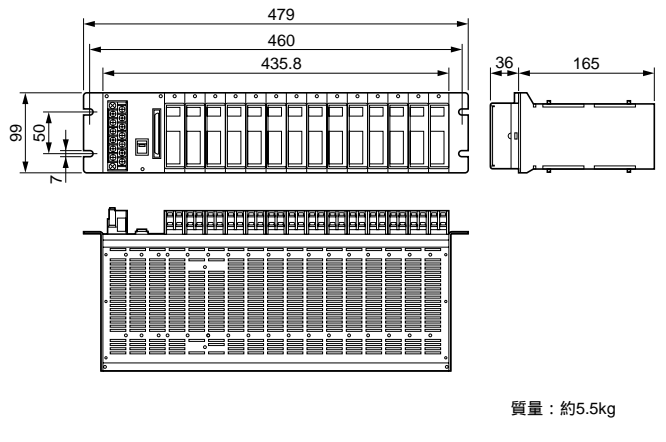
WH2RS-19YY1形 標準タイプ)



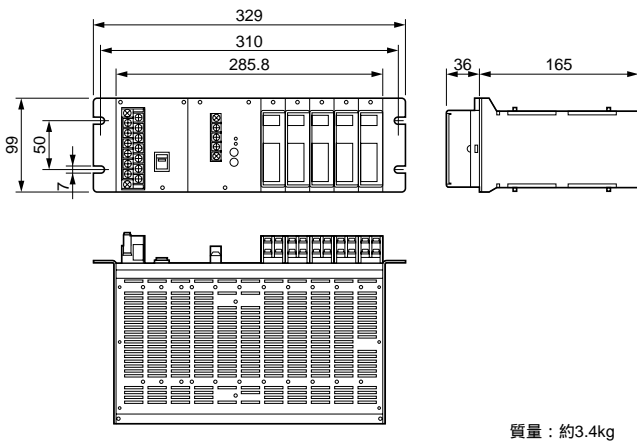
WH2RS-13YY1形 コネクタ出力付)



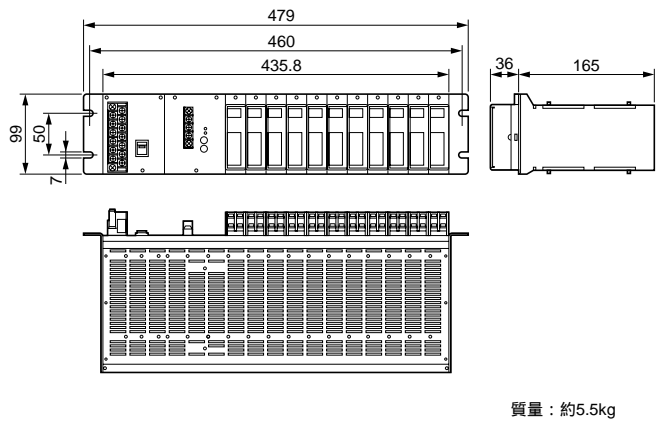
WH2RS-19YY1形 コネクタ出力付)



WH2RS-13TL1形 Tリンク伝送付)



WH2RS-19TL1形 Tリンク伝送付)



WH2シリーズ

WH2RS：システム一式時の形式