

## インバータ・サーボの負荷状況の計測が可能です。

WH5TZ形電力トランスデューサは、応答時間30msを達成しており、インバータ・サーボドライバー2次側の電力計測が可能です。これまでの電流計測では不可能だった回転機の負荷変動を把握することが可能になります。

### 特長

入力・出力・電源の3ポートを絶縁しています。  
変換器部取付方法はIEC35mmレール取付とねじ取付が可能です。

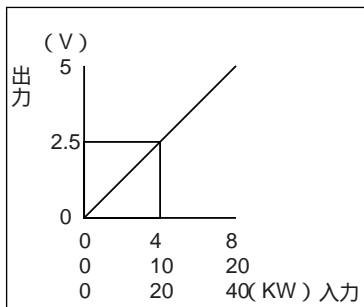
### 仕様

精度	±1.5%(45~65Hz) ±5%(30~45Hz) ±10%(20~30Hz)	
温度特性	±0.15%	
応答時間	約30ms(0~90%)	
出力リップル	4.0%p-p以下	
絶縁抵抗	100M以上(DC500V)	
耐電圧	入力-出力-電源-大地間 AC2000V(1分間)	
補助電源(消費VA)	AC100/200V 50/60Hz(約5VA)	
使用温度範囲	-10~+50	
使用湿度範囲	90%RH以下(結露しないこと)	
定格	定格電流 AC100A, 50A, 20A	
入力	定格電圧(消費VA)	AC200V(約1VA)
	電力	0~40KW, 0~20KW, 0~8KW
	周波数	50/60Hz
出力信号(負荷抵抗)	DC0~5V(1K以上)	
調整	ゼロ調整範囲	約±5%
	スパン調整範囲	約±5%
瞬間	電流回路	定格電流の10倍(3秒), 1.2倍連続
	電圧回路	定格電圧の2倍(10秒), 1.2倍連続
付属ケーブル長さ	8m	
質量	変換器: 約200g, センサ: 約100g	

入力が100%を超えると最大22Vまで出力します。  
入力が0%未満になると最小-2Vまで出力します。

### 入力と出力の関係

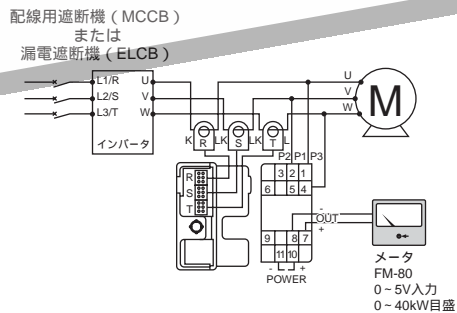
入力	出力
0~8KW	0~5V
0~20KW	
0~40KW	



### 形式 (= 商品コード) 説明

WH5TZ -	B	1	設計順位
コード	電圧		
電源	0	AC100/200V	
	3	DC24V	
コード	仕様		
出力	B	DC0~5V	

### 外部接続図



### 形式 (= 商品コード)・価格 (税抜き)・納期

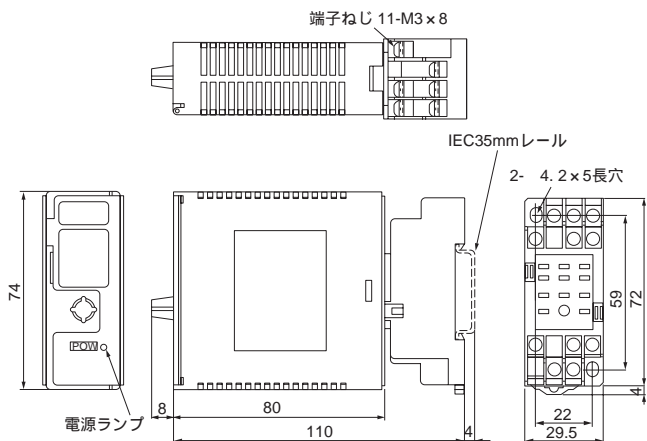
形式 (商品コード)	希望小売価格 (円)	納期
WH5TZ - B 1	133,700	
	標準品	標準品
		受注品

### 付属品

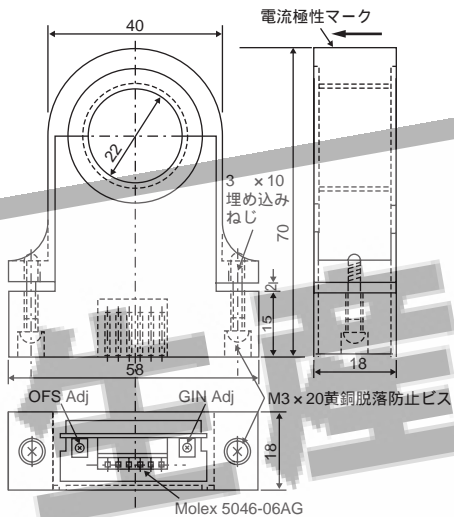
センサ・変換器間接続専用ケーブル(8m)  
専用センサが付属します。  
CTを設置することなく交流電力を測定できます。

### 外形寸法図〔単位：mm〕

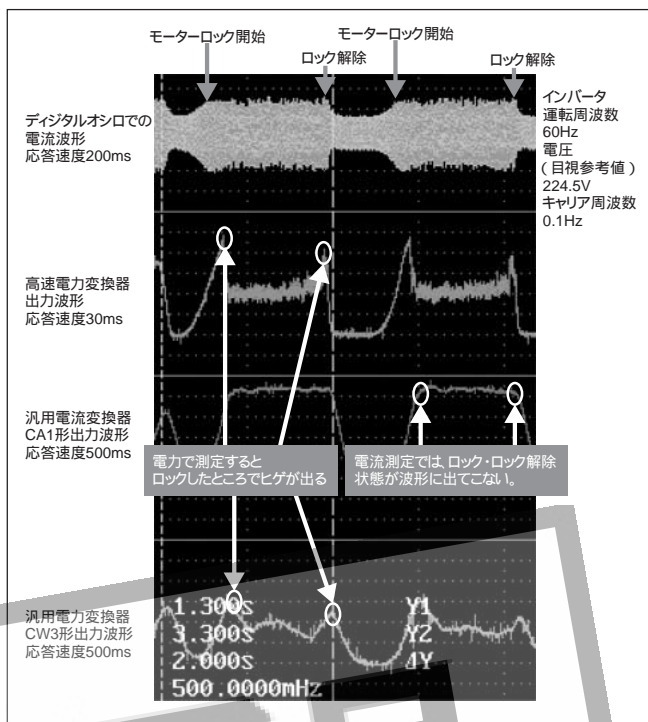
変換器



センサ部



### モータ軸をロックさせた時のデータ



WH5シリーズ

生産終了品