



## 単相力率トランスデューサ

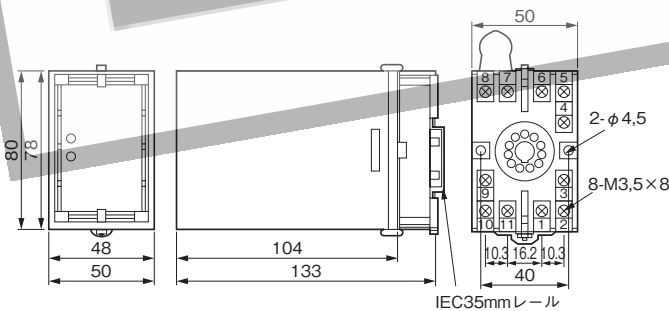
WH1C1は、力率を直流の電圧・電流信号に変換するとともに入・出力絶縁を行います。独自の電力比力率演算方式により、力率を正確に監視できます。

### 仕様

形式	WH1C1				
方式	電力比力率演算				
基準精度	±2%				
温度特性	±0.5%/10°C (定格電流 40~120%にて)				
応答時間	1s以下 (0~90%)				
定格周波数	50または60Hz (周波数指定)				
定格入力 (消費VA)	電圧 (約0.5VA)	110V		220V	
	電流 (約0.5VA)	1A	5A	1A	5A
	力率	LEAD LAG, LEAD LAG		0~1~0 0.5~1~0.5	
瞬時過負荷	入力	1) 電流側: 定格入力の10倍 (3秒間) 2) 電圧側: 定格入力の1.5倍 (10秒間)			
	出力信号 (負荷抵抗)	電圧 (DC)	0~10mV, 0~100mV, 0~1V, 0~5V, (10kΩ以上) (100kΩ以上) (200Ω以上) (1kΩ以上)		0~10V, 1~5V, ±5V (2kΩ以上) (1kΩ以上) (5kΩ以上)
		電流 (DC)	0~1mA, 0~5mA, 0~10mA, 0~16mA, (15kΩ以下) (3kΩ以下) (1.5kΩ以下) (900Ω以下)		0~20mA, 1~5mA, 2~10mA, 4~20mA (750Ω以下) (3kΩ以下) (1.5kΩ以下) (750Ω以下)
ゼロ調整範囲	約-5~+5%				
スパン調整範囲	約95~105%				
適用ソケット	11ピンソケット				
質量	約330g				

(注1) 50・60Hz以外の周波数で使用する場合は、ご相談ください。  
 (注2) 負荷の電流が定格電流の約1/20以下に下がった場合、入力力率の状態にかかわらず、力率1相当の出力にします。  
 (注3) 補助電源なしの場合、正常動作範囲は定格入力電圧±10%となります。この範囲を超える場合は補助電源有りの形式を選定ください。電源の消費VAが入力に加算されます。  
 (注4) 受電または送電用としてのみ使用できます。(潮流用では、使用できません。)  
 (注5) 周波数、50Hzまたは60Hzをご指定ください。

### 外形寸法図 (単位: mm)



### 入力と出力の関係

入力	出力	(mA) 20	(mA) 16	(mA) 10	(mA) 5	(mA) 1	(mV) 100	(mV) 10	(V) 1	(V) 10	(V) 5
LEAD LAG 0.5~1~0.5	0~5V 0~10V 0~1V	10	8	5	2.5	0.5	50	5	0.5	5	2.5
LEAD LAG 0~1~0	0~10mV 0~100mV 0~1mA 0~5mA 0~10mA 0~16mA 0~20mA	0	0	0	0	0	0	0	0	0	0

出力カ  
LEAD LAG  
入力COSφ

入力	出力	(mA) 10	(mA) 5	(mA) 20	(V) 5
LEAD LAG 0.5~1~0.5	1~5V 4~20mA	6	3	12	3
LEAD LAG 0~1~0	1~5mA 2~10mA	2	1	4	1

出力カ  
LEAD LAG  
入力COSφ

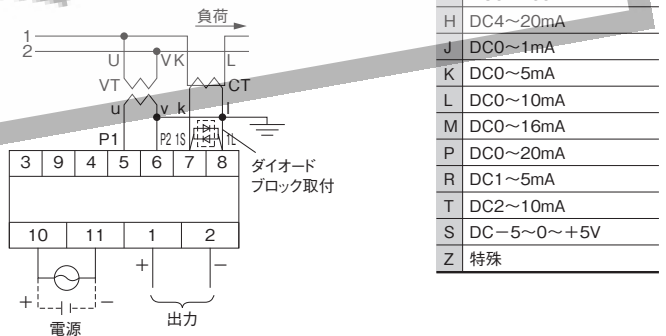


### 形式 (=商品コード) 説明

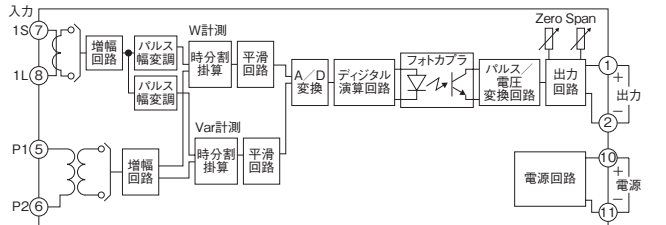
WH1C1-□□□□2

定格入力	設計順位
110 AC110V, 1A 0-1-0	補助電源
115 AC110V, 1A 0.5-1-0.5	0 AC85~264V, 50/60Hz
150 AC110V, 5A 0-1-0	3 DC24V±10%
155 AC110V, 5A 0.5-1-0.5	4 DC110V±10%
210 AC220V, 1A 0-1-0	9 なし
215 AC220V, 1A 0.5-1-0.5	
250 AC220V, 5A 0-1-0	出力信号
255 AC220V, 5A 0.5-1-0.5	A DC1~5V
ZZZ 特殊	B DC0~5V
	C DC0~10V
	D DC0~1V
	E DC0~10mV
	F DC0~100mV
	H DC4~20mA
	J DC0~1mA
	K DC0~5mA
	L DC0~10mA
	M DC0~16mA
	P DC0~20mA
	R DC1~5mA
	T DC2~10mA
	S DC-5~0~+5V
	Z 特殊

### 外部接続図



### ブロック図



### 製作可能範囲

- 入力 114ページの定格入力製作可能範囲をご参照ください。
- 出力 0~10mV...0~10V  
0~1mA...0~20mA  
-5~0~+5V  
(注) 電流出力の±は製作できません。

WH1C1