



# Cシリーズ 三相4線電カトランスデューサ

富士「Cシリーズトランスデューサ（三相4線電カトランスデューサ）」は、三相4線回路の電力を直流の電圧・電流信号に変換するとともに入・出力絶縁を行います。独自の時分割掛算方式により、ひずみ波形でも正確に直流変換できます。

## ■特長

- 入力・出力間に変成器により絶縁しています。
- 接続端子はM4ねじです。

## ■仕様

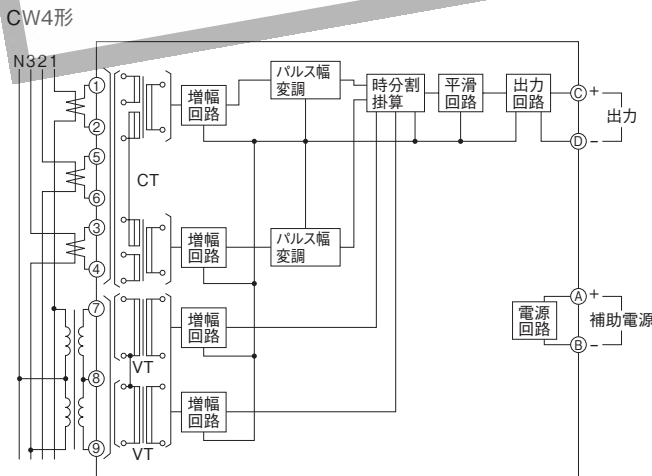
形式	CW4			
方式	時分割掛算方式			
基準精度	±0.5%			
応答時間	0.5s以下(0→90%)			
絶縁抵抗	100MΩ以上(DC500V)			
定格周波数	50Hzまたは60Hz(ご指定ください)			
消費VA	電圧	約3×0.35VA(110V)		
	電流	約3×0.2VA(5A)		
使用温湿度範囲	-10℃～+50℃, 90%RH以下(結露しないこと)			
補助電源 (消費電流)	AC	100/110V, 200/220V±10% 50/60Hz(約4VA)		
	DC	24V±10%(約90mA)		
定格入力	電圧	110V 220V		
	電流	1A 5A	1A 5A	
	電力	200W 1kW	400W 2kW	
定格出力 (負荷抵抗)	電圧	1~5V, 0~5V, -5~0~+5V, 0~10V		
	(DC)	(1kΩ以上)(1kΩ以上)(1kΩ以上)(2kΩ以上)		
	電流	4~20mA, 0~1mA, 0~5mA		
出力調整 範囲	ゼロ調整	約±3%(ただし、定格により異なる)		
	スパン調整	約±3%		
質量	約0.5kg			

(備考) 1. 50・60Hz以外の周波数で使用する場合は、ご相談ください。  
 2. 電力の正・負両方向入力も製作可能です。ただし正・負両方向出力の場合は定格出力(1~5V)範囲内となります。  
 (注) 補助電源なしの場合、正常動作範囲は定格入力電圧±10%となります。この範囲を越える場合は補助電源有の形式をご選定ください。

## ■使用条件

- 電圧：平衡
- 電流：不平衡

## ■ブロック図



## ■製作可能範囲

- 入力 114ページ別表・製作可能入力範囲をご参照ください。
  - ±入力も製作可能です。
- 出力 0~10mV...0~10V  
 0~1mA...0~20mA  
 -5~0~+5V (注) 電流出力の±は製作できません。

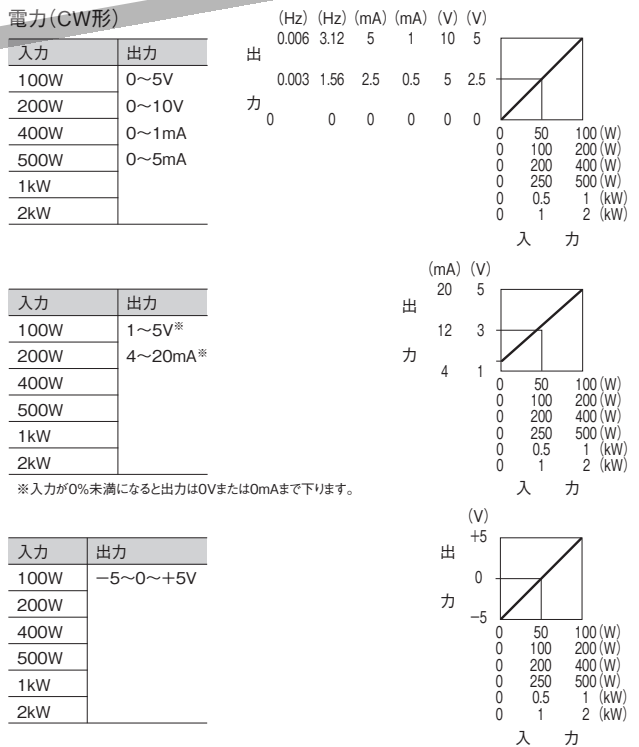


## ■形式 (=商品コード) 説明

(WT5W4-□□□□□)  
CW4-□□□□□

記号	電力	電圧	電流	補助電源
11	0~200W	AC110V	1A	1 AC100/110V, 50/60Hz
15	0~1kW	AC110V	5A	2 AC200/220V, 50/60Hz
21	0~400W	AC220V	1A	3 DC24V±10%
25	0~2kW	AC220V	5A	9 なし
ZZ	特殊			定格周波数
A	DC1~5V			5 50Hz
B	DC0~5V			6 60Hz
C	DC0~10V			Z 特殊
H	DC4~20mA			
J	DC0~1mA			
K	DC0~5mA			
S	DC-5~0~+5V			
Z	特殊			

## ■入カ-出力関係



Cシリーズ