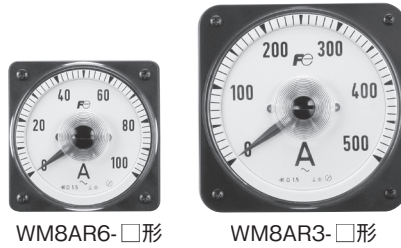


# 広角度メータ

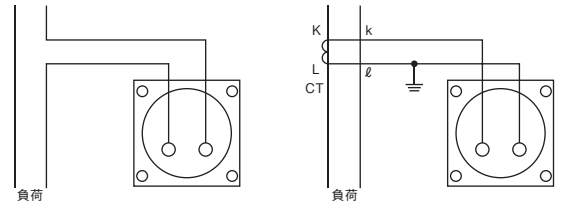
## ■機種・仕様



品名	交流電流計	
表面寸法 (横×縦)	80×80mm	110×110mm
形式 (=商品コード)	WM8AR6-□□	WM8AR3-□□
動作原理	実効値応答形	実効値応答形
階級	1.5級	1.5級
目盛長	140mm	196mm
質量	約440g	約460g
外形寸法図掲載ページ	31ページ	31ページ

## ■接続図

図1 交流電流計 (直接接続) 図2 交流電流計 (CT接続)



## ●計器定格・消費VA・納期・希望小売価格 (税抜き)

接続・消費VA	希望小売価格 (円)	入力 (CT定格)	最大目盛値	80×80mm				110×110mm			
				納期	形式	納期	形式	納期	形式	納期	形式
直接接続 接続図: 図1 0.4VA 赤針付 +1,400	(5Aのみ) (14,600)	1A	1A	○	WM8AR6-ALA1YYYY□	○	WM8AR6-A321YYYY□	○	WM8AR3-ALA1YYYY□	○	WM8AR3-A321YYYY□
		3A	3A	○	WM8AR6-ALJ3YYYY□	○	WM8AR6-A343YYYY□	○	WM8AR3-ALJ3YYYY□	○	WM8AR3-A343YYYY□
		5A	5A	○	WM8AR6-ALS5YYYY□	○	WM8AR6-A355YYYY□	○	WM8AR3-ALS5YYYY□	○	WM8AR3-A355YYYY□
		10A	10A	○	WM8AR6-AMT10YYA□	○	WM8AR6-A3610YYA□	○	WM8AR3-AMT10YYA□	○	WM8AR3-A3610YYA□
		15A	15A	○	WM8AR6-AND15YYA□	○	WM8AR6-A3715YYA□	○	WM8AR3-AND15YYA□	○	WM8AR3-A3715YYA□
		20A	20A	○	WM8AR6-ANG20YYA□	○	WM8AR6-A3820YYA□	○	WM8AR3-ANG20YYA□	○	WM8AR3-A3820YYA□
		30A	30A	○	WM8AR6-ANL30YYA□	×	(対応不可)	○	WM8AR3-ANL30YYA□	×	(対応不可)
CT接続 接続図: 図2 0.4VA 赤針付 +1,400	(注) CTは別売です。	5/5A	5A	○	WM8AR6-A425YYYY□	○	WM8AR6-A465YYYY□	○	WM8AR3-A425YYYY□	○	WM8AR3-A465YYYY□
		10/5A	10A	○	WM8AR6-A4210YYA□	○	WM8AR6-A4610YYA□	◎	WM8AR3-A4210YYA□	◎	WM8AR3-A4610YYA□
		15/5A	15A	○	WM8AR6-A4215YYA□	○	WM8AR6-A4615YYA□	◎	WM8AR3-A4215YYA□	◎	WM8AR3-A4615YYA□
		20/5A	20A	○	WM8AR6-A4220YYA□	○	WM8AR6-A4620YYA□	◎	WM8AR3-A4220YYA□	◎	WM8AR3-A4620YYA□
		30/5A	30A	○	WM8AR6-A4230YYA□	○	WM8AR6-A4630YYA□	◎	WM8AR3-A4230YYA□	◎	WM8AR3-A4630YYA□
		40/5A	40A	○	WM8AR6-A4240YYA□	○	WM8AR6-A4640YYA□	◎	WM8AR3-A4240YYA□	◎	WM8AR3-A4640YYA□
		50/5A	50A	○	WM8AR6-A4250YYA□	○	WM8AR6-A4650YYA□	◎	WM8AR3-A4250YYA□	◎	WM8AR3-A4650YYA□
		60/5A	60A	○	WM8AR6-A4260YYA□	○	WM8AR6-A4660YYA□	◎	WM8AR3-A4260YYA□	◎	WM8AR3-A4660YYA□
		75/5A	75A	○	WM8AR6-A4275YYA□	○	WM8AR6-A4675YYA□	◎	WM8AR3-A4275YYA□	◎	WM8AR3-A4675YYA□
		100/5A	100A	○	WM8AR6-A42100YA□	○	WM8AR6-A46100YA□	◎	WM8AR3-A42100YA□	◎	WM8AR3-A46100YA□
		150/5A	150A	○	WM8AR6-A42150YA□	○	WM8AR6-A46150YA□	◎	WM8AR3-A42150YA□	◎	WM8AR3-A46150YA□
		200/5A	200A	○	WM8AR6-A42200YA□	○	WM8AR6-A46200YA□	◎	WM8AR3-A42200YA□	◎	WM8AR3-A46200YA□
		300/5A	300A	○	WM8AR6-A42300YA□	○	WM8AR6-A46300YA□	◎	WM8AR3-A42300YA□	◎	WM8AR3-A46300YA□
		400/5A	400A	○	WM8AR6-A42400YA□	○	WM8AR6-A46400YA□	◎	WM8AR3-A42400YA□	◎	WM8AR3-A46400YA□
		500/5A	500A	○	WM8AR6-A42500YA□	○	WM8AR6-A46500YA□	◎	WM8AR3-A42500YA□	◎	WM8AR3-A46500YA□
600/5A	600A	○	WM8AR6-A42600YA□	○	WM8AR6-A46600YA□	◎	WM8AR3-A42600YA□	◎	WM8AR3-A46600YA□		
750/5A	750A	○	WM8AR6-A42750YA□	○	WM8AR6-A46750YA□	◎	WM8AR3-A42750YA□	◎	WM8AR3-A46750YA□		
800/5A	800A	○	WM8AR6-A42800YA□	○	WM8AR6-A46800YA□	◎	WM8AR3-A42800YA□	◎	WM8AR3-A46800YA□		
1000/5A	1000A	○	WM8AR6-A421000A□	○	WM8AR6-A461000A□	◎	WM8AR3-A421000A□	◎	WM8AR3-A461000A□		
1000/5A	1kA	○	WM8AR6-A421YYYYE□	○	WM8AR6-A461YYYYE□	◎	WM8AR3-A421YYYYE□	◎	WM8AR3-A461YYYYE□		
上記外	□/5A (計器定格5A)	△	WM8AR6-A42ZZZZ□	△	WM8AR6-A46ZZZZ□	△	WM8AR3-A42ZZZZ□	△	WM8AR3-A46ZZZZ□		
	□/1A (計器定格1A)	△	WM8AR6-A41ZZZZ□	△	WM8AR6-A45ZZZZ□	△	WM8AR3-A41ZZZZ□	△	WM8AR3-A45ZZZZ□		

- (注) 1. 形式末尾の□は付加仕様です。標準仕様は“Y”、赤針付は“R”として下さい。  
例: WM8AR3-A321YYYY Y その他詳細は9ページを参照下さい。  
2. 受信指示計 (入力と目盛が合っていない) 及び上記表以外の仕様の場合は、9ページを参照し形式記入して下さい。  
3. 直接接続品の製作可能範囲: 0~(100mA~30A) です。  
4. 交流電流計で30Aを超える場合は、CTを接続してご使用ください。  
30A以下でも、回路電圧が650Vを超える場合は、絶縁のためCTを接続してご使用ください。  
5. 2倍延長、5倍延長目盛 (ただし、直接接続1A、5Aのみ) もあります。

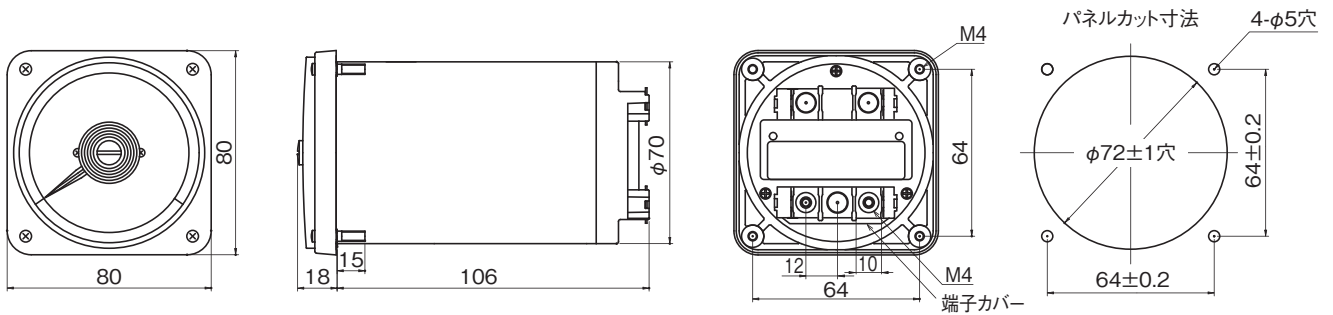
納期区分 ◎ 在庫品 ○ 標準品 △ 受注品

## ■ご注文について (次の項目をご指定ください、□内は例です)

### ●110×110mmメータ: CT接続品 (100A/5A)・100A普通目盛り・赤針付き仕様品

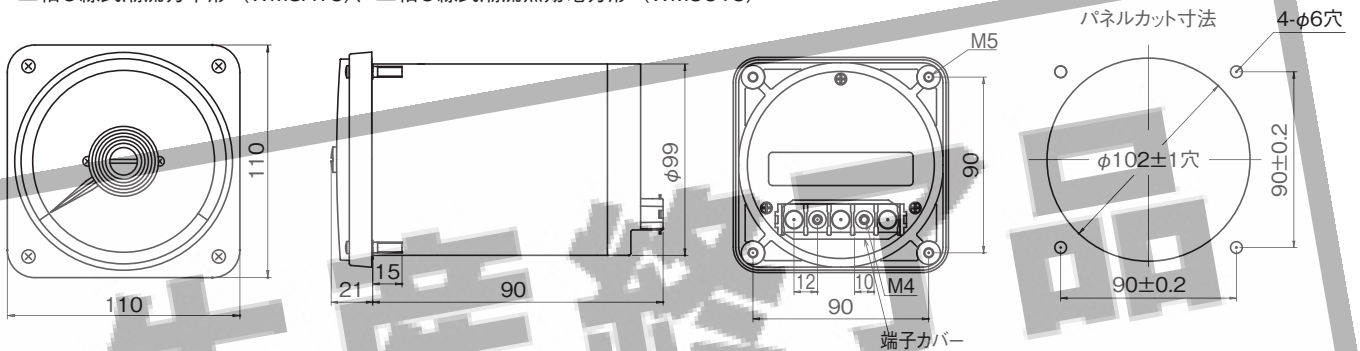
形式	最大目盛値	赤針付	台数
WM8 AR3-A42	100YA	R	5台

仕様指示: 赤針付の場合 [R] をご指定ください。  
目盛板の最大目盛値と単位を表示。  
(目盛数字は4桁で指定。余る部分は“Y”としてください。)  
広角度メータ・交流電流計・110×110mm・CT接続 (□/5A仕様) を指定。

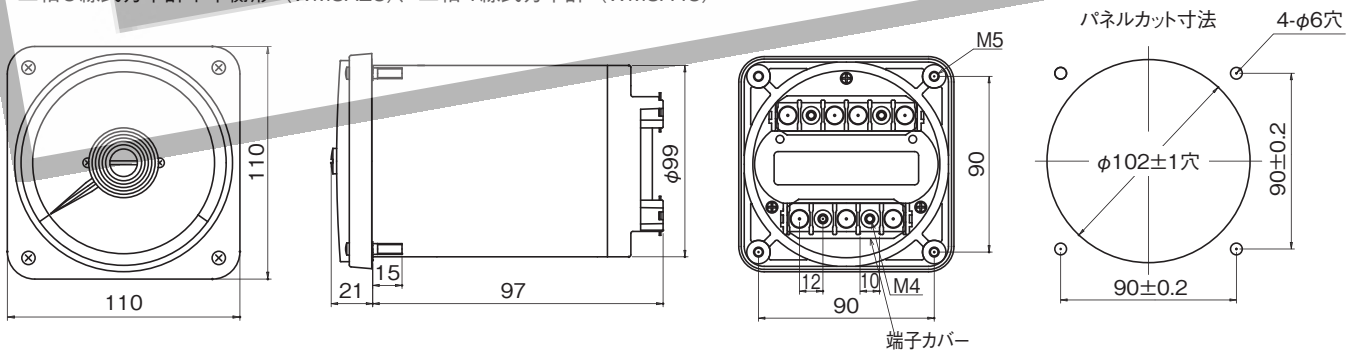


広角度メータ (110角) WM8□□3

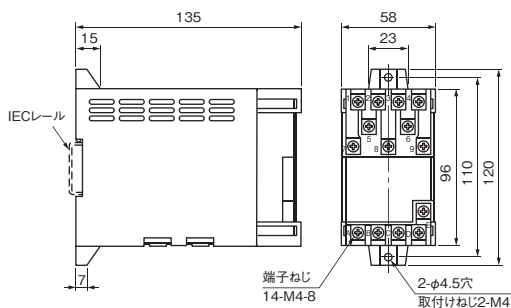
- 交流電流計 (WM8AR3)、交流電圧計 (WM8VR3)、直流電流計 (WM8AM3)、直流電圧計 (WM8VM3)
- 三相3線式力率計平衡形 (WM8A13)、周波数計 (WM8P13)
- 三相3線式潮流力率形 (WM8AT3)、三相3線式潮流無効電力形 (WM8CT3)



- 単相2線式電力計 (WM8C03)、単相3線式電力計 (WM8C13)、三相3線式電力計 (WM8C23)
- 三相4線式電力計 (WM8C33)、三相3線式無効電力計 (WM8V23)、三相4線式無効電力計 (WM8V33)
- 三相3線式力率計不平衡形 (WM8A23)、三相4線式力率計 (WM8A43)



■ 付属変換器の外形寸法図 (パネルメータ用、広角度メータ用、同一寸法) [mm]



端子番号は接続図をご参照ください。  
変換出力は1mAです。