

広角度メータ

■ 機種・仕様 (実効値応答形)



WM8VR6-□



WM8VR3-□

品名	交流電圧計	
表面枠寸法 (横×縦)	80×80mm	110×110mm
形式 (=商品コード)	WM8VR6-□□	WM8VR3-□□
動作原理	実効値応答形	実効値応答形
階級	1.5級	1.5級
目盛長	140mm	196mm
質量	約440g	約460g
外形寸法図掲載ページ	31ページ	31ページ

● 計器定格・消費 VA・納期・希望小売価格 (税抜き)

接続	希望小売価格 [円]	消費 VA	入力 (VT比)	最大目盛値	80×80mm		110×110mm		
					納期	形式	納期	形式	
直接接続 接続図：図1	17,800	0.1VA	50V	50V	○	WM8VR6-VNT50YYV□	○	WM8VR3-VNT50YYV□	
		0.6VA	100V	100V	○	WM8VR6-VPK100YV□	○	WM8VR3-VPK100YV□	
	14,600	0.9VA	150V	150V	○	WM8VR6-VPZ150YV□	◎	WM8VR3-VPZ150YV□	
		1.8VA	300V	300V	○	WM8VR6-VRX300YV□	◎	WM8VR3-VRX300YV□	
VT接続 接続図：図2	17,800	1.2VA	600V	600V	○	WM8VR6-VSJ600YV□	◎	WM8VR3-VSJ600YV□	
		14,600	0.9VA	440/110V	600V	○	WM8VR6-V12600YV□	◎	WM8VR3-V12600YV□
			0.9VA	3300/110V	4.5kV	○	WM8VR6-V124R5YT□	◎	WM8VR3-V124R5YT□
			0.9VA	6600/110V	9kV	○	WM8VR6-V129YYT□	◎	WM8VR3-V129YYT□
0.9VA	6600/110V		9000V	○	WM8VR6-V129000V□	◎	WM8VR3-V129000V□		

- (注) 1. 形式末尾の□は付加仕様です。標準仕様は“Y”、赤針付は“R”として下さい。
 例：WM8VR3-VPZ150YV Y その他詳細は9ページ形式説明を参照下さい。
 2. 受信指示計 (入力と目盛が合っていない) 及び上記表以外の仕様の場合は、9ページを参照し形式記入して下さい。
 3. 直接接続品の製作可能範囲：0～(50V～600V) です。

納期区分 ◎ 在庫品 ○ 標準品 △ 受注品

■ 接続図

図1 交流電圧計 (直接接続)

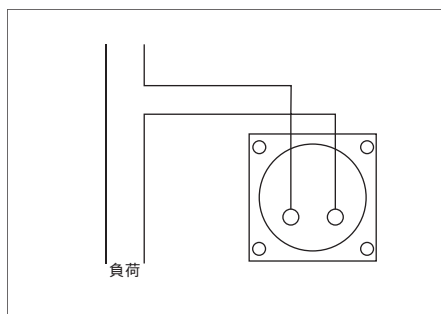


図2 交流電圧計 (VT接続)

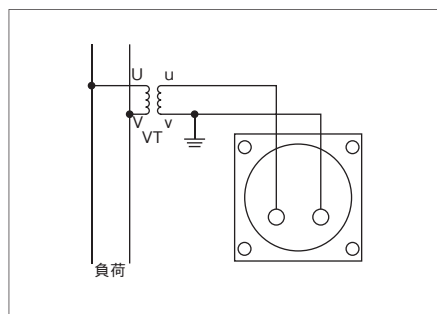
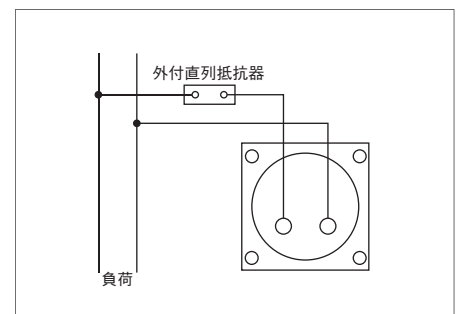


図3 600V直接接続

FS-□パネルメータ (直列抵抗器付き)



■ ご注文について (次の項目をご指定ください、□内は例です)

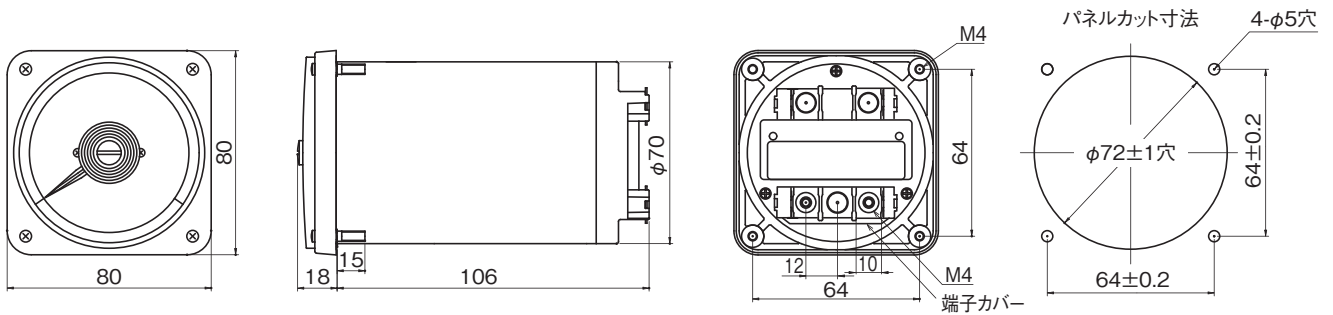
● 110×110mmメータ：VT接続 (3300/110v)・4.5kV目盛り・赤針付き仕様品

形式 WM8 VR3-V12 最大目盛値 4R5YT 赤針付 R 台数 5台

仕様指示：赤針付の場合 [R] をご指定ください。

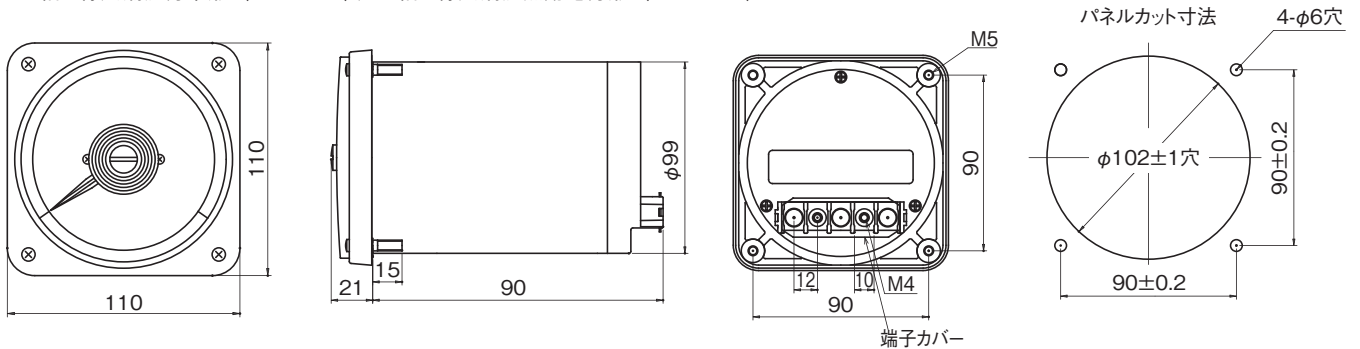
目盛板の最大目盛値と単位を表示。
(目盛数字は4桁で指定。余る部分は“Y”としてください。)

広角度メータ・交流電圧計・110×110mm・VT接続 (□/110V)

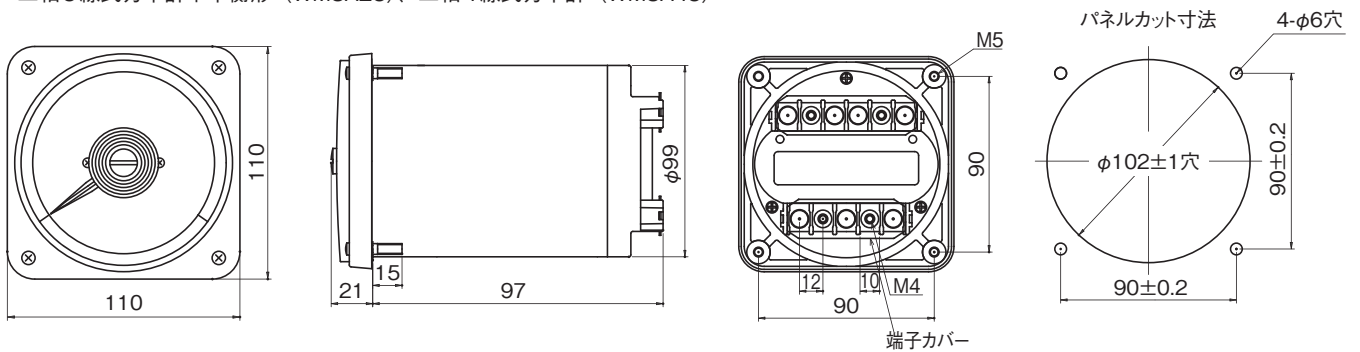


広角度メータ (110角) WM8□□3

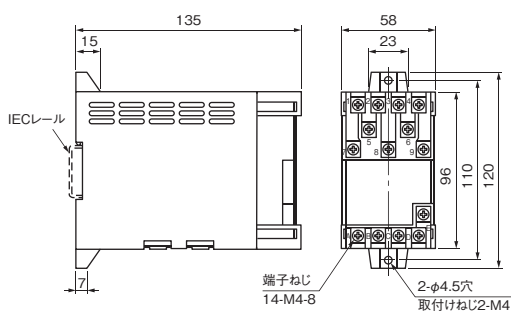
- 交流電流計 (WM8AR3)、交流電圧計 (WM8VR3)、直流電流計 (WM8AM3)、直流電圧計 (WM8VM3)
 三相3線式力率計平衡形 (WM8A13)、周波数計 (WM8P13)
 三相3線式潮流力率形 (WM8AT3)、三相3線式潮流無効電力形 (WM8CT3)



- 単相2線式電力計 (WM8C03)、単相3線式電力計 (WM8C13)、三相3線式電力計 (WM8C23)
 三相4線式電力計 (WM8C33)、三相3線式無効電力計 (WM8V23)、三相4線式無効電力計 (WM8V33)
 三相3線式力率計不平衡形 (WM8A23)、三相4線式力率計 (WM8A43)



■ 付属変換器の外形寸法図 (パネルメータ用、広角度メータ用、同一寸法) [mm]



端子番号は接続図をご参照ください。
 変換出力は1mAです。