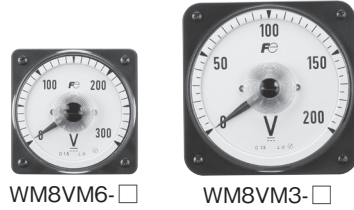


# 広角度メータ

## 機種・仕様



品名	直流電圧計	
表面寸法(横×縦)	80×80mm	110×110mm
形式 (=商品コード)	WM8VM6-□□	WM8VM3-□□
動作原理	可動コイル形	可動コイル形
階級	1.5級	1.5級
目盛長	140mm	196mm
質量	約360g	約450g
外形寸法図掲載ページ	31ページ	31ページ

## ■ 接続図

図1 直流電圧計 (直接接続)

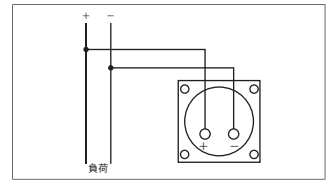


図2 直流電圧計 (2端子直列抵抗器外付き)

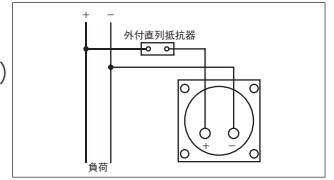


図3 直流電圧計 (3端子直列抵抗器外付き)

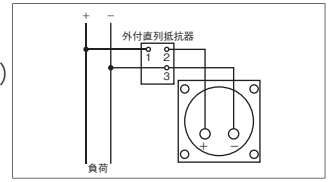
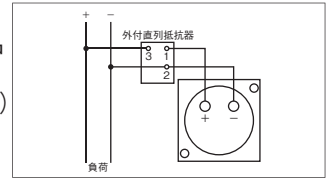


図4 FM-45形 750V以上品 (3端子直列抵抗器外付き)



## ● 計器定格・内部抵抗・納期・希望小売価格 (税抜き)

接続	希望小売価格 [円]	内部抵抗 [kΩ]	付属直列抵抗器	入力	最大目盛値	80×80mm		110×110mm	
						納期	形式	納期	形式
直接接続 接続図: 図1	13,500	10	内付	10V	10V	○	WM8VM6-VMT10YYV□	○	WM8VM3-VMT10YYV□
				30V	30V	○	WM8VM6-VNL30YYV□	○	WM8VM3-VNL30YYV□
				50V	50V	○	WM8VM6-VNT50YYV□	○	WM8VM3-VNT50YYV□
				100V	100V	○	WM8VM6-VPK100YV□	○	WM8VM3-VPK100YV□
				150V	150V	○	WM8VM6-VPZ150YV□	○	WM8VM3-VPZ150YV□
				200V	200V	○	WM8VM6-VRL200YV□	○	WM8VM3-VRL200YV□
				300V	300V	○	WM8VM6-VRX300YV□	○	WM8VM3-VRX300YV□
				500V	500V	○	WM8VM6-VSF500YV□	○	WM8VM3-VSF500YV□
直列抵抗器接続 接続図: 図3	21,500	375	外付3端子	750V	750V	○	WM8VM6-V01750YV□	○	WM8VM3-V01750YV□
				1kV	1kV	○	WM8VM6-V011YYT□	○	WM8VM3-V011YYT□
				1.5kV	1.5kV	○	WM8VM6-V011R5YT□	○	WM8VM3-V011R5YT□
				2kV	2kV	○	WM8VM6-V012YYT□	○	WM8VM3-V012YYT□
直接接続 (受信指示計) 接続図: 図1	21,000	10	内付	10V	60Hz	△	WM8VM6-VMT60YYH□	△	WM8VM3-VMT60YYH□
				10V	100%	△	WM8VM6-VMT100Y1□	△	WM8VM3-VMT100Y1□
				10V	10kV	△	WM8VM6-VMT10YYT□	△	WM8VM3-VMT10YYT□
				10V	1800rpm	△	WM8VM6-VMT18007□	△	WM8VM3-VMT18007□
				4	1~5V	△	WM8VM6-VLR3YY2□	△	WM8VM3-VLR3YY2□
				4	1~5V	△	WM8VM6-VLR100Y8□	△	WM8VM3-VLR100Y8□
				4	1~5V	△	WM8VM6-VLR01MLC□	△	WM8VM3-VLR01MLC□
				4	1~5V	△	WM8VM6-VLR01MNC□	△	WM8VM3-VLR01MNC□
				4	1~5V	△	WM8VM6-VLR05MLC□	△	WM8VM3-VLR05MLC□
				4	1~5V	△	WM8VM6-VLR05MNC□	△	WM8VM3-VLR05MNC□

- (注) 1. 形式末尾の□は付加仕様です。標準仕様は“Y”、赤針付は“R”として下さい。  
例: WM8VM3-VPZ150YV Y その他詳細は9ページ形式説明を参照下さい。  
2. 上記表以外の受信指示計(入力と目盛が合っていない)及び上表以外の仕様の場合は、9ページを参照し形式記入して下さい。  
3. 製作可能範囲: 0~(50mV~600V)です。

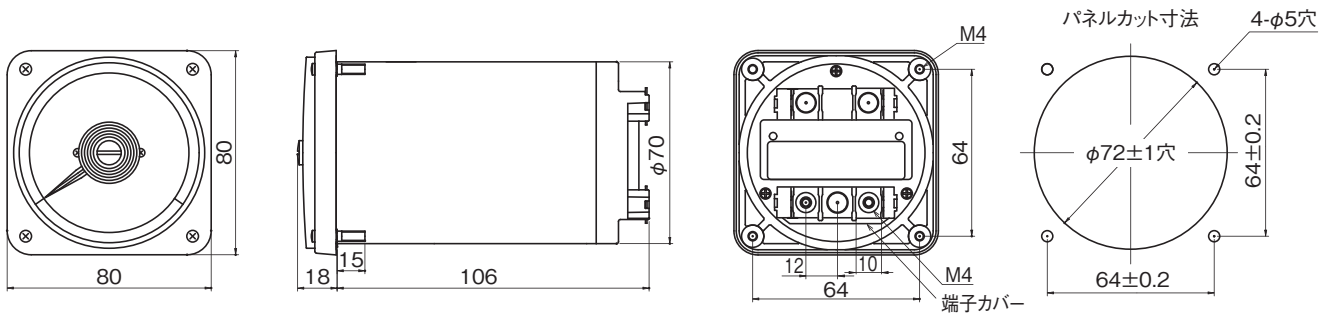
納期区分 ○ 在庫品 ○ 標準品 △ 受注品

## ■ ご注文について (次の項目をご指定ください、□内は例です)

### ● 110×110mmメータ: 直流電圧計・直列抵抗器接続・2kV目盛り・赤針付き仕様品

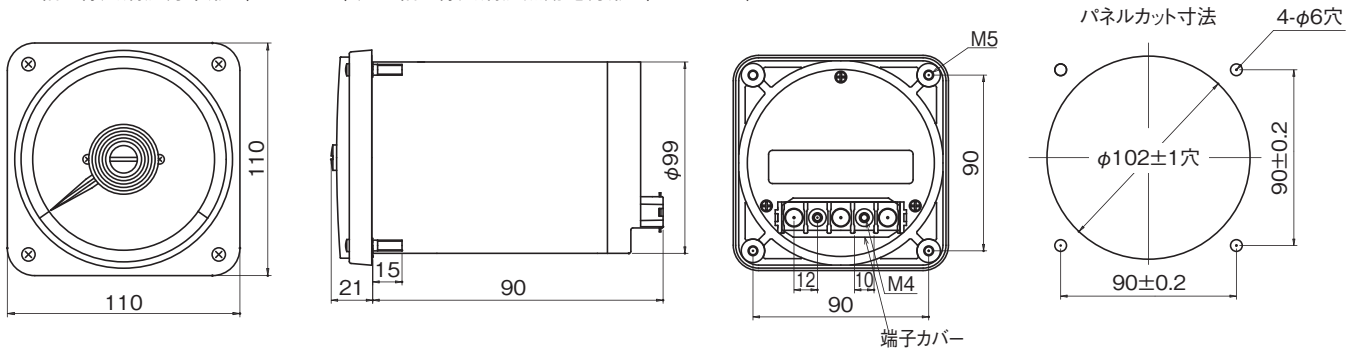
形式	最大目盛値	赤針付	台数
WM8 VM3-V01	2YYT	R	5台

仕様指示: 赤針付の場合 [R] をご指定ください。  
目盛板の最大目盛値と単位を表示。  
(目盛数字は4桁で指定。余る部分は“Y”として下さい。)  
広角度メータ・直流電圧計・110×110mm・直列抵抗器接続仕様を指定。

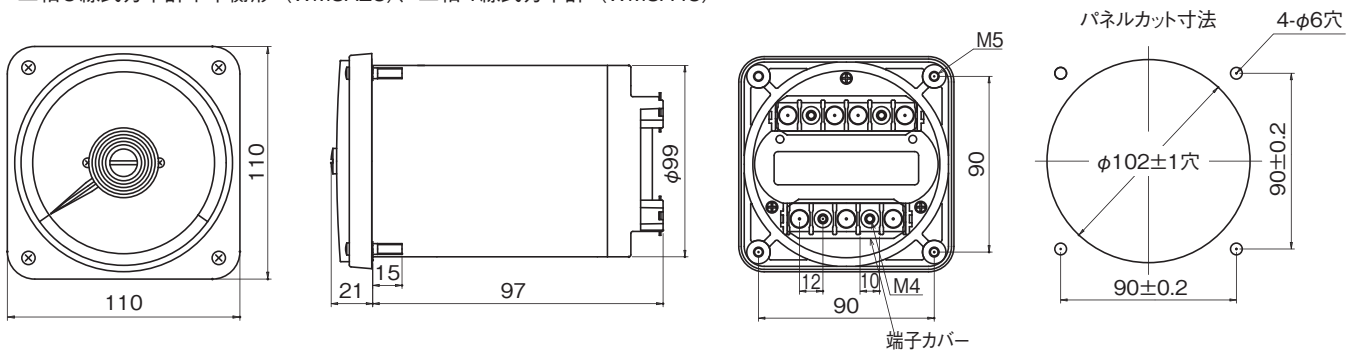


広角度メータ (110角) WM8□□3

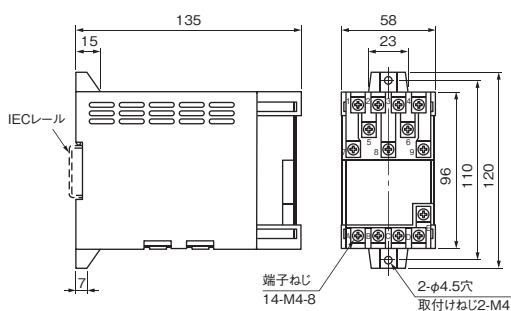
- 交流電流計 (WM8AR3)、交流電圧計 (WM8VR3)、直流電流計 (WM8AM3)、直流電圧計 (WM8VM3)  
 三相3線式力率計平衡形 (WM8A13)、周波数計 (WM8P13)  
 三相3線式潮流力率形 (WM8AT3)、三相3線式潮流無効電力形 (WM8CT3)



- 単相2線式電力計 (WM8C03)、単相3線式電力計 (WM8C13)、三相3線式電力計 (WM8C23)  
 三相4線式電力計 (WM8C33)、三相3線式無効電力計 (WM8V23)、三相4線式無効電力計 (WM8V33)  
 三相3線式力率計不平衡形 (WM8A23)、三相4線式力率計 (WM8A43)



■ 付属変換器の外形寸法図 (パネルメータ用、広角度メータ用、同一寸法) [mm]



端子番号は接続図をご参照ください。  
 変換出力は1mAです。