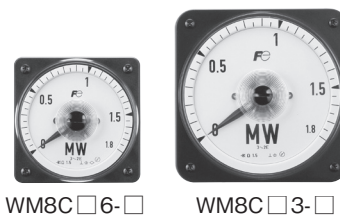


広角度メータ (JIS 1.5級)

■ 機種・仕様・希望小売価格 (税抜き)



品名	回路	接続図	希望小売価格 [円] (税抜き)	VT, CT 二次定格 (注3)	最大目盛値 (注4)	80×80mm		110×110mm	
						納期	形式 (=商品コード)	納期	形式 (=商品コード)
単相電力計 (電力-変換器形) WM8C□6: 変換器別置 WM8C□3: 変換器内蔵	単相2線	80×80mm 図1 110×110mm 図4	27,000	110V, 5A	150kW	○	WM8C06-D14150YX□	○	WM8C03-D14150YX□
					240kW	○	WM8C06-D14240YX□	○	WM8C03-D14240YX□
					600kW	○	WM8C06-D14600YX□	○	WM8C03-D14600YX□
	単相3線	80×80mm 図2 110×110mm 図5	30,200	220V, 5A (注5) 110-220V 105-210V 100-200V 5A	75kW	○	WM8C06-D1675YYX□	○	WM8C03-D1675YYX□
					30kW	○	WM8C16-D2030YYX□	○	WM8C13-D2030YYX□
					120kW	○	WM8C16-D20120YX□	○	WM8C13-D20120YX□
三相電力計 (電力-変換器形) WM8C26: 変換器別置 WM8C23: 変換器内蔵	三相3線	80×80mm 図3 110×110mm 図6	30,200	110V, 5A	240kW	○	WM8C26-D14240YX□	○	WM8C23-D14240YX□
					480kW	○	WM8C26-D14480YX□	○	WM8C23-D14480YX□
					960kW	○	WM8C26-D14960YX□	○	WM8C23-D14960YX□
					1.2MW	○	WM8C26-D141R2YS□	○	WM8C23-D141R2YS□
					2.4MW	○	WM8C26-D142R4YS□	○	WM8C23-D142R4YS□
					3.6MW	○	WM8C26-D143R6YS□	○	WM8C23-D143R6YS□
					120kW	○	WM8C26-D16120YX□	○	WM8C23-D16120YX□
三相4線式電力計 (注1) (電力-変換器形) WM8C36: 変換器別置 WM8C33: 変換器内蔵	三相4線	80×80mm 図7 110×110mm 図8	41,500	110V, 5A	600kW	○	WM8C36-D14600YX□	○	WM8C33-D14600YX□
					3000kW	○	WM8C36-D143000X□	○	WM8C33-D143000X□
					1MW	○	WM8C36-D141YYYS□	○	WM8C33-D141YYYS□
			43,800	220V, 5A	120kW	○	WM8C36-D16120YX□	○	WM8C33-D16120YX□

(注) 1. 形式末尾の□は付加仕様です。標準仕様は“Y”、赤針付は“R”として下さい。

例: WM8C23-D143R6YS Y その他詳細は9ページ形式説明を参照下さい。

2. 上記表以外の仕様の場合は、9ページを参照し形式記入して下さい。

製作可能範囲: 21ページを参照下さい。

3. VT, CTを使用する場合は、必ずVT比、CT比を指定して下さい。(例: VT比=6600/110V, CT比=600/5A)

4. VT比、CT比によっては製作できない場合があります。21ページの製作可能な最大目盛値をご確認下さい。

5. 定格電圧を必ず指定下さい。(例: WM8C13-D2030YYXY 105-210V, 150/5A)

6. 三相4線式の定格電圧は、線間電圧です。

7. ご要求により、両振れ目盛も製作します。

(三相3線式±7.2MW、6600/110V、600/5Aのご注文例: WM8C23-D14ZZZSY、-7.2-0+7.2MW、6600/110V、600/5A)

納期区分	◎	在庫品	○	標準品	△	受注品
------	---	-----	---	-----	---	-----

■ 消費VAと質量

種類	寸法	形式	素子	概略消費VA		電圧側	電流側	質量		使用可能範囲	
				1素子あたり				計器	変換器	定格電圧	
単相2線	80×80mm	WM8C06	1	3VA	0.5VA	-	-	370g	580g	定格電圧 110V	90~130V
	110×110mm	WM8C03	1	1.4VA	0.5VA	-	-	570g	-	定格電圧 220V	180~260V
単相3線	80×80mm	WM8C16	2	3VA	0.5VA	-	-	370g	580g	定格電圧 110~220V 105~210V	90~130V
	110×110mm	WM8C13	2	1.4VA	0.5VA	-	-	570g	-		
三相3線	80×80mm	WM8C26	2	3VA	0.5VA	不平衡	不平衡	370g	580g		
	110×110mm	WM8C23	2	1.4VA	0.5VA	不平衡	不平衡	570g	-		
三相4線	80×80mm	WM8C36	2	3VA	0.5VA	平衡	不平衡	370g	580g		
	110×110mm	WM8C33	2	1.4VA	0.5VA	平衡	不平衡	570g	-		

■ 外形寸法図 30ページをご参照ください。

■ 接続図 20ページをご参照ください。

■ ご注文について

(上記形式品以外は、21ページの標準最大目盛値一覧表より選び、VT比・CT比をご指定ください。□内は例です)

	形式・最大目盛	VT比	CT比	台数
● 80×80mm・単相3線電力計・30kw品:	WM8C16-D2030YYXY	105-210V	150/5A	5台
● 110×110mm・三相3線電力計・2.4Mw品:	WM8C23-D142R4YSY	3300/110V	400/5A	5台

■ 接続図

図1 単相電力計（単相2線）：FR-□W1形、WM8C06-□形

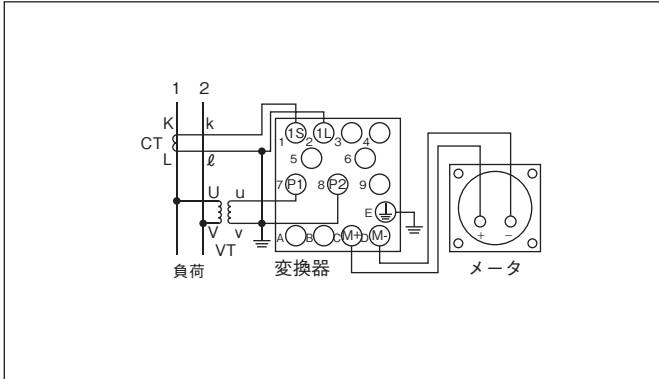


図2 単相電力計（単相3線）：FR-□W2形、WM8C16-□形

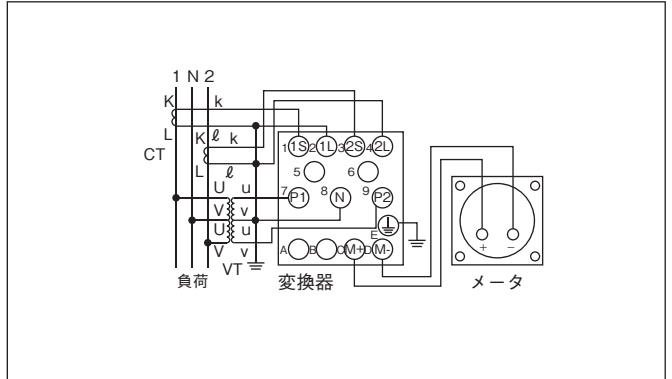


図3 三相電力計（三相3線）：FR-□W3形、WM8C26-□形

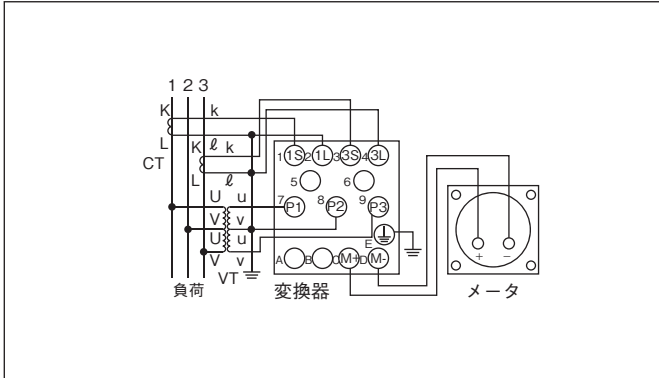


図4 単相電力計（単相2線）：WM8C03-□形

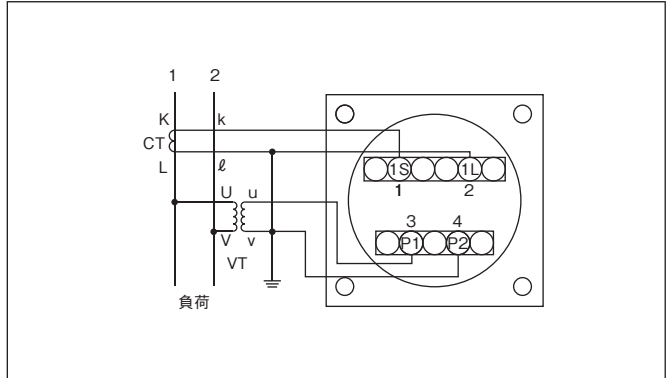


図5 単相電力計（単相3線）：WM8C13-□形

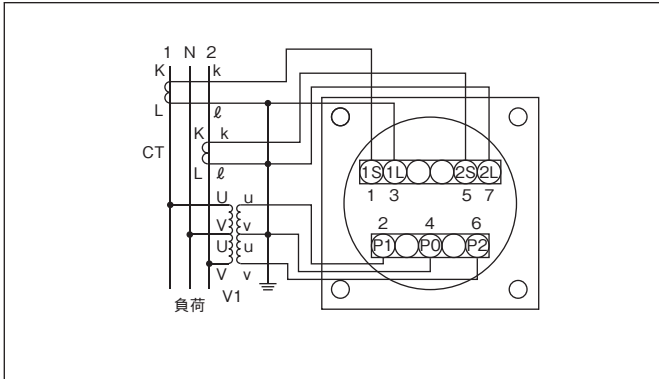


図6 三相電力計（三相3線）：WM8C23-□形

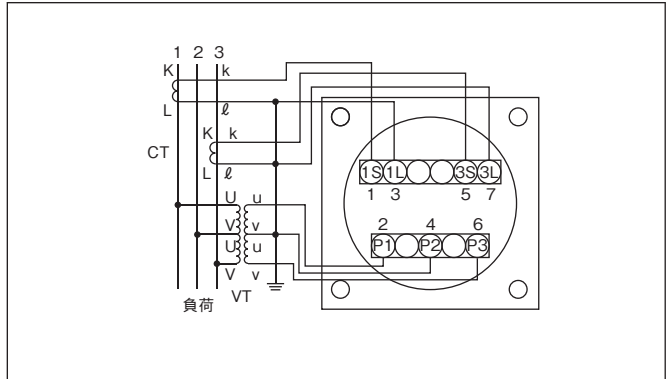


図7 三相4線式電力計：WM8C36-□形

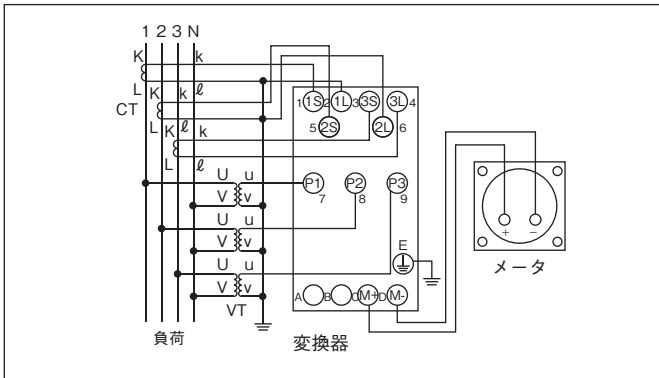
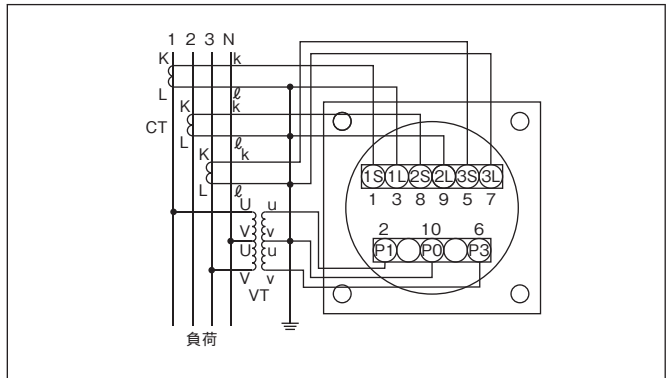


図8 三相4線式電力計：WM8C33-□形



■ 電力計、無効電力計の標準最大目盛一覧表

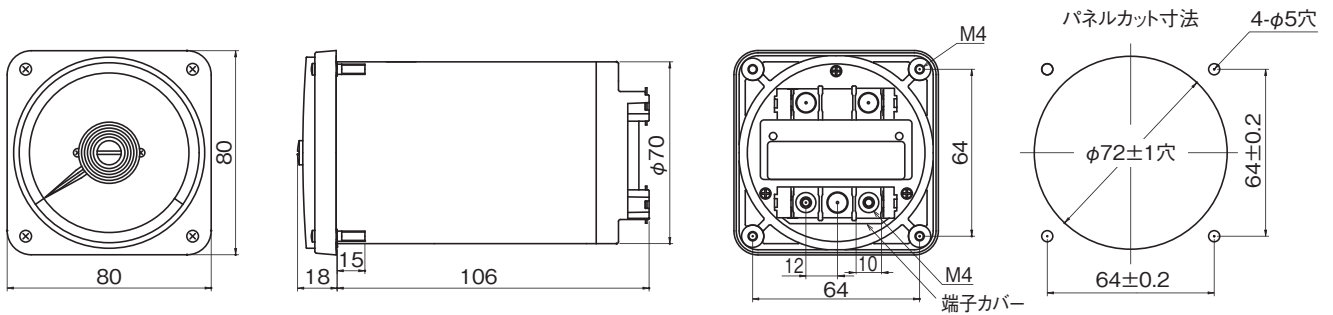
- 電力計、無効電力計の最大目盛は、「VT比×CT比×計器定格」により求めることができますが、下表は、各VT比×CT比における製作可能目盛値の範囲（最小・標準・最大）を示します。ご指定がない場合は標準で製作いたします。
- 標準目盛値以外をご指定の場合は、この製作可能範囲内で区切の良い目盛をご指定ください。

● 電力計、無効電力計の製作可能目盛範囲一覧表

□ : 目盛単位 kW または kvar ▣ : 目盛単位 MW または Mvar

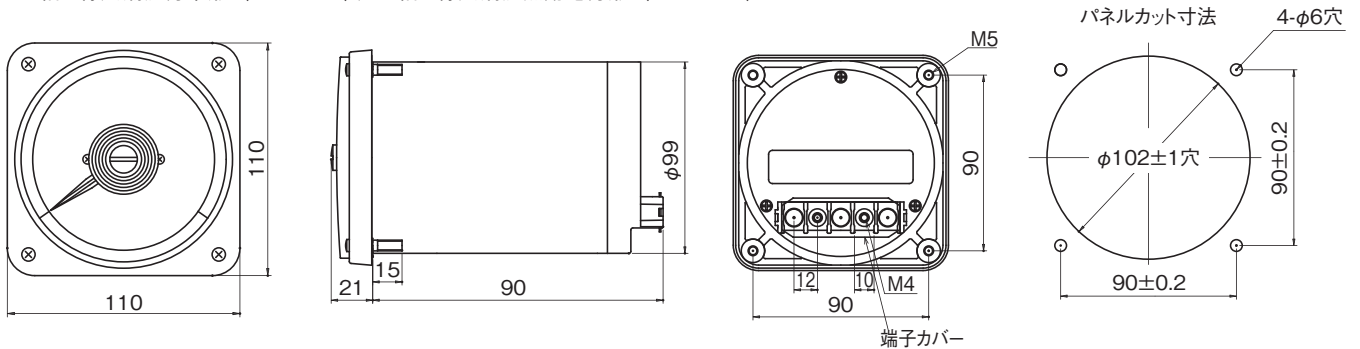
相線式	製作 範囲	電圧 VT比	単相2線			単相3線	三相3線・三相4線 (線間電圧)						
			110V	220V	440V	100/200V	110V	220V	440V	3300V	6600V	33000V	66000V
CT比			—	—	440/110V	—	—	220/110V	440/110V	3300/110V	6600/110V	33000 /110V	66000 /110V
15/5A	最小		0.8	1.5	3	1.5	1.5	3	6	45	90	450	900
	標準		1.5	3	6	3	3	6	12	90	180	900	1.8
	最大		1.8	3.6	7.2	3.6	3.6	7.2	14.4	108	216	1.1	2.2
20/5A	最小		1	2	4	2	2	4	8	60	120	600	1.2
	標準		2	4	8	4	4	8	16	120	240	1.2	2.4
	最大		2.4	4.8	9.6	4.8	4.8	9.6	19.2	144	288	1.4	2.9
30/5A	最小		1.5	3	6	3	3	6	12	90	180	900	1.8
	標準		3	6	12	6	6	12	24	180	360	1.8	3.6
	最大		3.6	7.2	14.4	7.2	7.2	14.4	28.8	216	432	2.2	4.3
50/5A	最小		2.5	5	10	5	5	10	20	150	300	1.5	3.0
	標準		5	10	20	10	10	20	40	300	600	3.0	6.0
	最大		6	12	24	12	12	24	48	360	720	3.6	7.2
75/5A	最小		3.8	7.5	15	7.5	7.5	15	30	225	450	2.3	4.5
	標準		7.5	15	30	15	15	30	60	450	900	4.5	9.0
	最大		9	18	36	18	18	36	72	540	1.1	5.4	10.8
100/5A	最小		5	10	20	10	10	20	40	300	600	3.0	6.0
	標準		10	20	40	20	20	40	80	600	1.2	6.0	12.0
	最大		12	24	48	24	24	48	96	720	1.4	7.2	14.4
120/5A	最小		6	12	24	12	12	24	48	360	720	3.6	7.2
	標準		12	24	48	24	24	48	96	720	1.4	7.2	14.4
	最大		14.4	28.8	57.6	28.8	28.8	57.6	115.2	864	1.7	8.6	17.2
150/5A	最小		7.5	15	30	15	15	30	60	450	900	4.5	9.0
	標準		15	30	60	30	30	60	120	900	1.8	9.0	18.0
	最大		18	36	72	36	36	72	144	1.1	2.2	10.8	21.6
200/5A	最小		10	20	40	20	20	40	80	600	1.2	6.0	12.0
	標準		20	40	80	40	40	80	160	1.2	2.4	12.0	24.0
	最大		24	48	96	48	48	96	192	1.4	2.9	14.4	28.8
300/5A	最小		15	30	60	30	30	60	120	900	1.8	9.0	18.0
	標準		30	60	120	60	60	120	240	1.8	3.6	18.0	36.0
	最大		36	72	144	72	72	144	288	2.2	4.3	21.6	43.2
400/5A	最小		20	40	80	40	40	80	160	1.2	2.4	12.0	24.0
	標準		40	80	160	80	80	160	320	2.4	4.8	24.0	48.0
	最大		48	96	192	96	96	192	384	2.9	5.8	28.8	57.6
600/5A	最小		30	60	120	60	60	120	240	1.8	3.6	18.0	36.0
	標準		60	120	240	120	120	240	480	3.6	7.2	36.0	72.0
	最大		72	144	288	144	144	288	576	4.3	8.6	43.2	86.4
800/5A	最小		40	80	160	80	80	160	320	2.4	4.8	24.0	48.0
	標準		80	160	320	160	160	320	640	4.8	9.6	48.0	96.0
	最大		96	192	384	192	192	384	768	5.8	11.5	57.6	115.2
1000/5A	最小		50	100	200	100	100	200	400	3.0	6.0	30.0	60.0
	標準		100	200	400	200	200	400	800	6.0	12.0	60.0	120.0
	最大		120	240	480	240	240	480	960	7.2	14.4	72.0	144.0
1200/5A	最小		60	120	240	120	120	240	480	3.6	7.2	36.0	72.0
	標準		120	240	480	240	240	480	960	7.2	14.4	72.0	144.0
	最大		144	288	576	288	288	576	1.2	8.6	17.2	86.4	172.8
1500/5A	最小		75	150	300	150	150	300	600	4.5	9.0	45.0	90.0
	標準		150	300	600	300	300	600	1.2	9.0	18.0	90.0	180.0
	最大		180	360	720	360	360	720	1.4	10.8	21.6	108.0	216.0
2000/5A	最小		100	200	400	200	200	400	800	6.0	12.0	60.0	120.0
	標準		200	400	800	400	400	800	1.6	12.0	24.0	120.0	240.0
	最大		240	480	960	480	480	960	1.9	14.4	28.8	144.0	288.0

- (注) 1. 上記表にないCT比の目盛は、10倍のCT比の目盛値を1/10、または1/10のCT比を10倍にしてご利用ください。
 例えば、CT比：500/5Aの場合は、上記表の50/5Aの値を10倍にしてください。
 2. 小数点以下が0の場合は、目盛には小数点以下は表示されません。

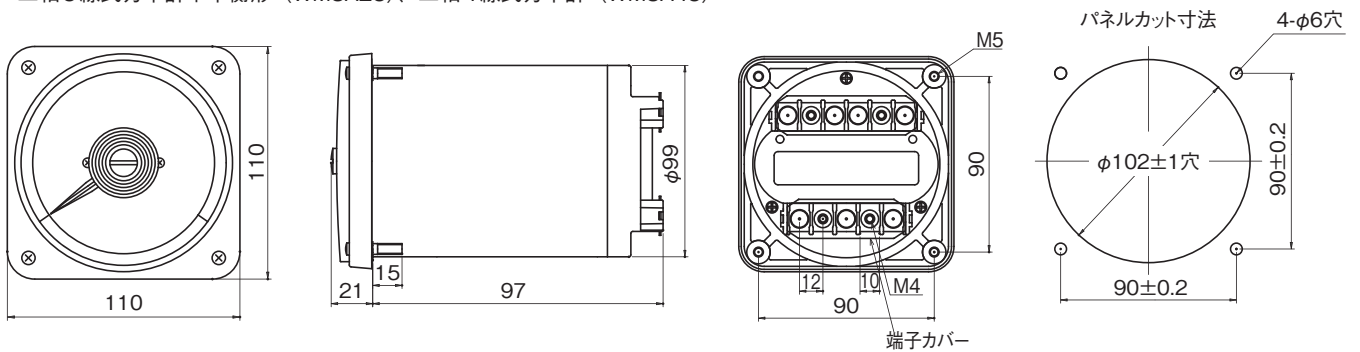


広角度メータ (110角) WM8□□3

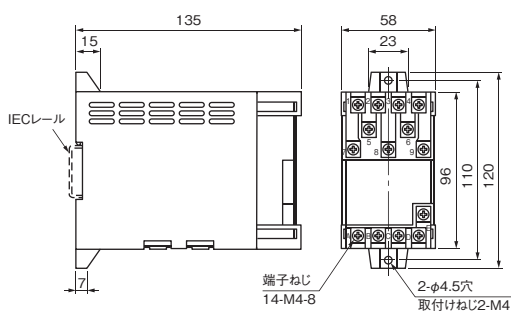
- 交流電流計 (WM8AR3)、交流電圧計 (WM8VR3)、直流電流計 (WM8AM3)、直流電圧計 (WM8VM3)
 三相3線式力率計平衡形 (WM8A13)、周波数計 (WM8P13)
 三相3線式潮流力率形 (WM8AT3)、三相3線式潮流無効電力形 (WM8CT3)



- 単相2線式電力計 (WM8C03)、単相3線式電力計 (WM8C13)、三相3線式電力計 (WM8C23)
 三相4線式電力計 (WM8C33)、三相3線式無効電力計 (WM8V23)、三相4線式無効電力計 (WM8V33)
 三相3線式力率計不平衡形 (WM8A23)、三相4線式力率計 (WM8A43)



■ 付属変換器の外形寸法図 (パネルメータ用、広角度メータ用、同一寸法) [mm]



端子番号は接続図をご参照ください。
 変換出力は1mAです。