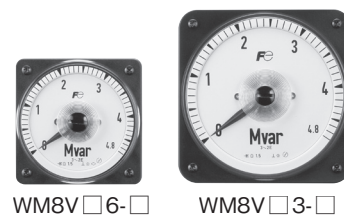


## 広角度メータ (JIS 1.5級)

### ■ 機種・仕様・希望小売価格 (税抜き)



品名	回路	接続図	希望小売価格 [円] (税抜き)	VT, CT 二次定格 (注3)	最大目盛値 (注4)	80 × 80mm		110 × 110mm	
						納期	形式 (=商品コード)	納期	形式 (=商品コード)
三相無効電力計 (注5) (電力-変換器形) WM8V26: 変換器別置 WM8V23: 変換器内蔵	三相3線	80 × 80mm 図1 110 × 110mm 図2	34,900	110V, 5A	3600kvar	○	WM8V26-D143600K□	○	WM8V23-D143600K□
					3.6Mvar	○	WM8V26-D143R6YJ□	○	WM8V23-D143R6YJ□
					7.2Mvar	○	WM8V26-D147R2YJ□	○	WM8V23-D147R2YJ□
三相4線式無効電力計 (電力-変換器形) (注5,6) WM8V36: 変換器別置 WM8V33: 変換器内蔵	三相4線	80 × 80mm 図3 110 × 110mm 図4	41,500	110V, 5A	600kvar	○	WM8V36-D14600YK□	○	WM8V33-D14600YK□
					3000kvar	○	WM8V36-D143000K□	○	WM8V33-D143000K□
					1Mvar	○	WM8V36-D141YYYJ□	○	WM8V33-D141YYYJ□
					120kvar	○	WM8V36-D16120YK□	○	WM8V33-D16120YK□

- (注) 1. 形式末尾の□は付加仕様です。標準仕様は“Y”、赤針付は“R”として下さい。  
 例: WM8V23-D143R6YJ Y その他詳細は9ページ形式説明を参照下さい。  
 2. 上記表以外の仕様の場合は、製作可能範囲: 21ページを参照下さい (WをVARと読み替えて下さい)。  
 形式表示は9ページを参照し記入して下さい。  
 3. VT, CTを使用する場合は、必ずVT比、CT比を指定して下さい。(例: VT比=6600/110V, CT比=600/5A)  
 4. VT比、CT比によっては製作できない場合があります。21ページの製作可能な最大目盛値をご確認下さい。  
 (WをVARと読み替えて下さい)。  
 5. 遅れ力率用です。  
 6. 三相4線式の定格電圧は、線間電圧です。  
 7. ご要求により、両振れ目盛(遅れ力率、進み力率両用)も製作します。  
 (三相3線式 ± 7.2Mvar, 6600/110V, 600/5Aのご注文例: WM8C23-D14ZZZZJY、- 7.2 - 0 - 7.2Mvar, 6600/110V, 600/5A)

納期区分	◎ 在庫品	○ 標準品	△ 受注品
------	-------	-------	-------

### ■ 消費VAと質量

種類	寸法	形式	素子	概略消費VA		電圧側	電流側	質量		使用可能範囲	
				1素子あたり				計器	変換器	定格電圧	電圧範囲
三相3線	80 × 80mm	WM8V26	2	3VA	0.5VA	平衡	不平衡	370g	650g	110V	90 ~ 130V
	110 × 110mm	WM8V23	2	1.4VA	0.5VA	平衡	不平衡	590g	—	220V	180 ~ 260V
三相4線	80 × 80mm	WM8V36	2	3VA	0.5VA	平衡	不平衡	370g	650g		
	110 × 110mm	WM8V33	2	1.4VA	0.5VA	平衡	不平衡	590g			

### ■ 外形寸法図 31ページをご参照ください。

### ■ 接続図

図3 三相4線式無効電力計: WM8V36-□形

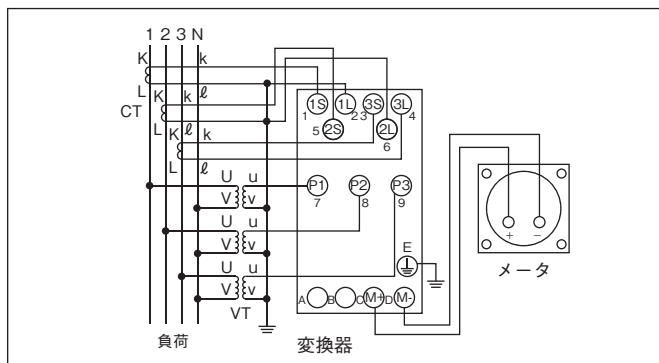
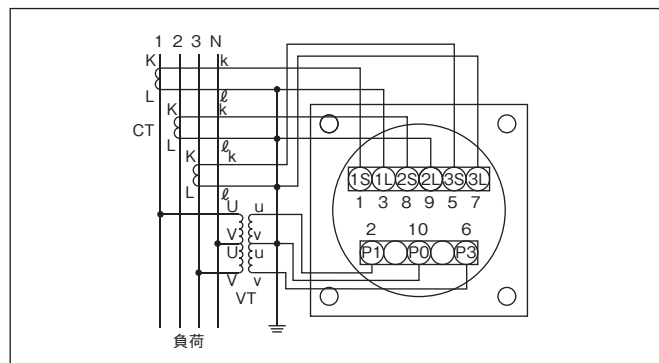


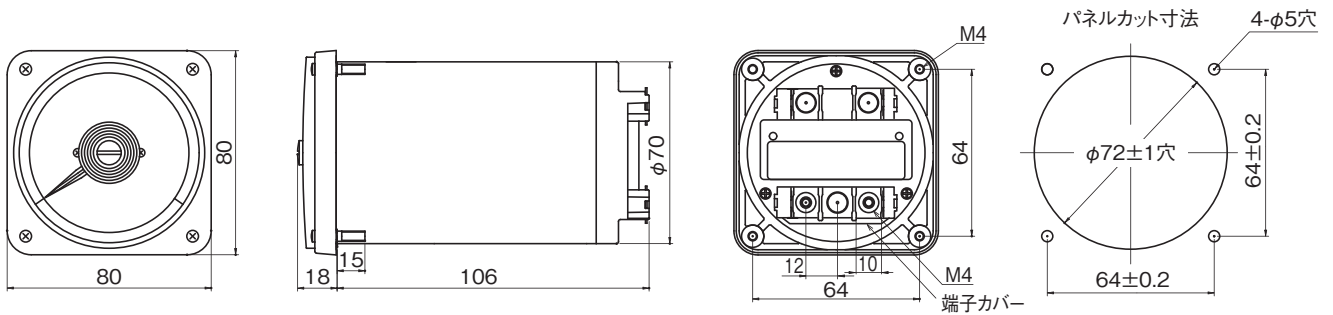
図4 三相4線式無効電力計: WM8V33-□形



### ■ ご注文について

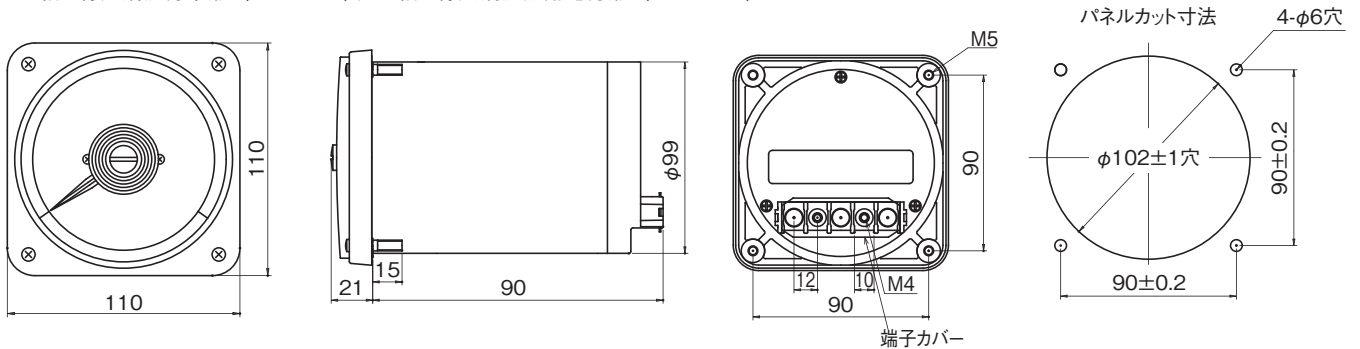
(上記形式品以外は、21ページの標準最大目盛値一覧表より選び、VT比・CT比をご指定ください。□内は例です)

形式・最大目盛り値	VT比	CT比	台数
● 110 × 110mm・三相3線無効電力計・4.8Mvar品: WM8V23-D144R8YJY	6600/110V	400 / 5A	5台

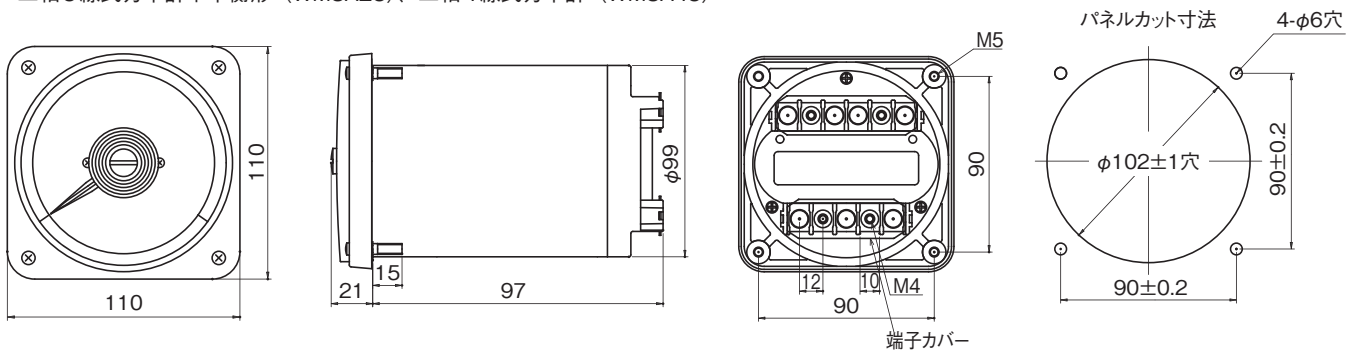


広角度メータ (110角) WM8□□3

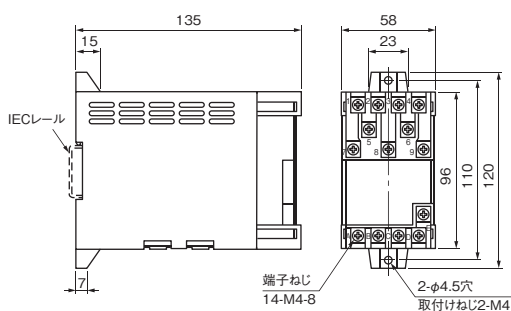
- 交流電流計 (WM8AR3)、交流電圧計 (WM8VR3)、直流電流計 (WM8AM3)、直流電圧計 (WM8VM3)  
 三相3線式力率計平衡形 (WM8A13)、周波数計 (WM8P13)  
 三相3線式潮流力率形 (WM8AT3)、三相3線式潮流無効電力形 (WM8CT3)



- 単相2線式電力計 (WM8C03)、単相3線式電力計 (WM8C13)、三相3線式電力計 (WM8C23)  
 三相4線式電力計 (WM8C33)、三相3線式無効電力計 (WM8V23)、三相4線式無効電力計 (WM8V33)  
 三相3線式力率計不平衡形 (WM8A23)、三相4線式力率計 (WM8A43)



■ 付属変換器の外形寸法図 (パネルメータ用、広角度メータ用、同一寸法) [mm]



端子番号は接続図をご参照ください。  
 変換出力は1mAです。