

サーモスタット式温度スイッチ PQ シリーズ

配電盤、制御盤内の温度調節に最適です。

- ・スペースヒータをON/OFFし、盤内温度をコントロールします。(b接点仕様)
- ・換気扇やファン等をON/OFFし、盤内温度をコントロールします。(a接点仕様)

■特長

- 発設定温度が一点固定タイプと、可変タイプがあります。
- DIN レールへワンタッチ取付可能です。
- 温度制御により省エネ、CO2 削減に貢献します。
- サーモスタット式のため、電源は不要です。
- 全形式 RoHS 指令対応品 (鉛フリー) です。



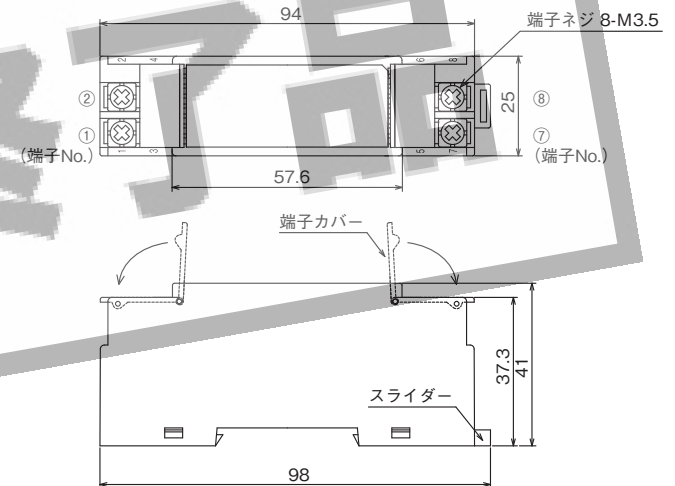
■仕様

形式	PQ1 形	PQ2 形
最大定格	AC100 ~ 240V 3A (抵抗負荷) DC5 ~ 24V 1A (抵抗負荷)	
温度公差	動作温度 ±4K * 4 復帰温度 ±4K	—
ディファレンシャル * 1	7k * 2	4 ~ 7K * 3
ON 抵抗	1Ω 以下 (初期値)	
耐久性	10 万回	
動作周囲温度	-5 ~ 70°C	
動作周囲湿度	90%RH 以下 (結露無きこと)	
質量	50g	70g

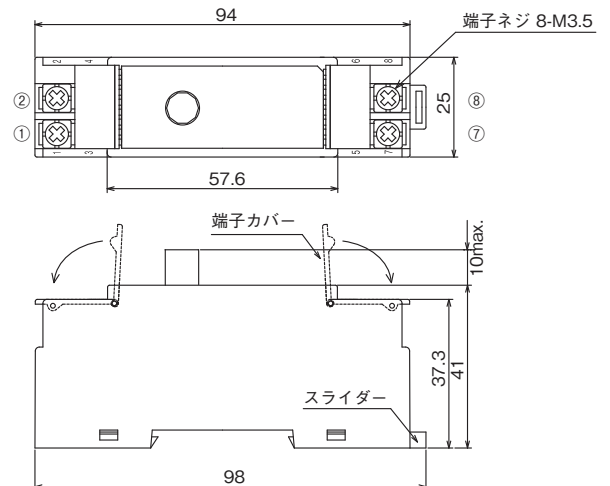
- *1) ONとOFFの差
- *2) 動作温度40°Cの場合、動作は40°C ±4K、復帰は33°C ±4K(最小 3K)
- *3) 動作温度60°Cの時の値 (他の温度には目安値)
- *4) PQ2形は、60°Cに対しての精度 (他の温度には目安値)

■外形寸法図 (単位: mm)

● PQ1形



● PQ2形



■形式説明

PQ 1 B - 40

基本形式

動作温度設定

区分	記号
固定式	1
可変式	2

動作温度

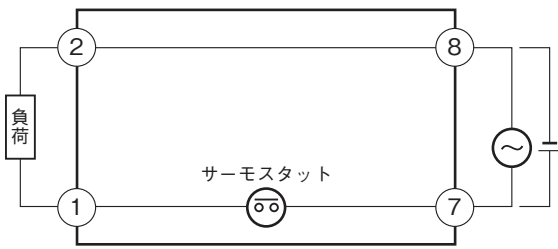
区分	温度	記号
固定式	10°C *	10
	20°C *	20
	30°C *	30
	40°C	40
	50°C	50
可変式	60°C	60
	20 ~ 60°C	26

* : b接点のみ。

接点の仕様

仕様	記号
b 接点	B
a 接点	A

■接続図(端子No.1, 2, 7, 8)



(注) 負荷および電源の位置は例です。(逆側も可です)

■希望小売価格(税抜き)

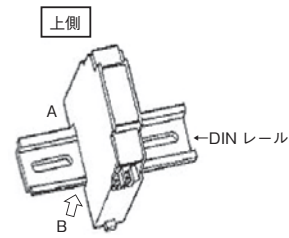
形式	希望小売価格(円)	納期
PQ1B-10	3,400	○
PQ1B-20	3,400	○
PQ1B-30	3,400	○
PQ1B-40	3,400	◎
PQ1B-50	3,400	◎
PQ1B-60	3,400	◎
PQ1A-40	3,400	◎
PQ1A-50	3,400	◎
PQ1A-60	3,400	◎
PQ2B-26	3,900	◎
PQ2A-26	3,900	◎

◎ 標準品 ○ 準標準品 ◻ 受注品

■取り付け、取り外し方法

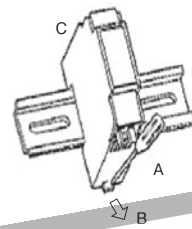
取り付け

- 上側をレールに掛ける。
- 下側を押し込む。



取り外し

- マイナスドライバー等でスライダーを押し下げる。
- 手前に引いて下側を外す。
- 上側をレールより外す。



(注) 取り付け後にずれるおそれがある時は止め金具を使用されることをおすすめします。

■ご使用の注意事項

- 設置温度-5°C~+70°C以内 湿度90%以下の範囲でご使用ください。
- 保存温度-10°C~+70°C以内 湿度60%以下の範囲で保存してください。
- ちり、ゴミ、電気部品に有害な化学薬品、ガス類等の無い場所でご使用ください。
- 振動、衝撃がかからないようにしてください。

△安全に関するご注意

*安全のため、ご使用前に「取扱説明書」や「ユーザーズマニュアル」をよくお読みいただくか、お買上の販売店または当社にご相談のうえ、正しくご使用ください。
*安全のため、接続は電気工事・電気配線などの専門の技術を有する人が行ってください。

富士電機機器制御株式会社

●特約店

URL <http://www.fujielectric.co.jp/fcs/>

〒103-0011 東京都中央区日本橋大伝馬町5番7号 (三井住友銀行人形町ビル)

富士電機テクニカ株式会社

☎(03)5847-8088 URL <http://www.fujielectric.co.jp/technica/>

〒103-0011 東京都中央区日本橋大伝馬町5番7号 (三井住友銀行人形町ビル)

再生紙を使用しています