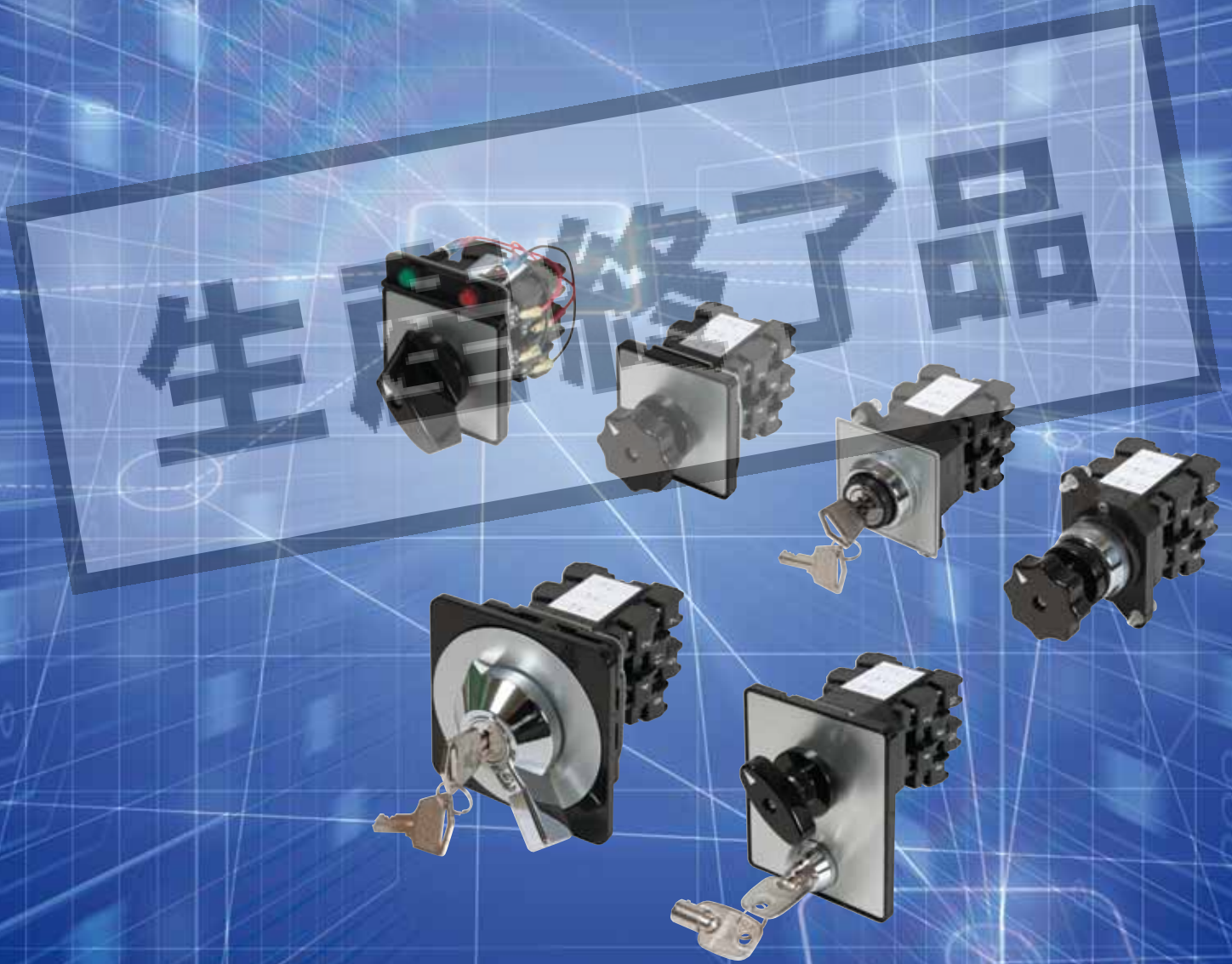


富士カムスイッチ

# AK7シリーズ

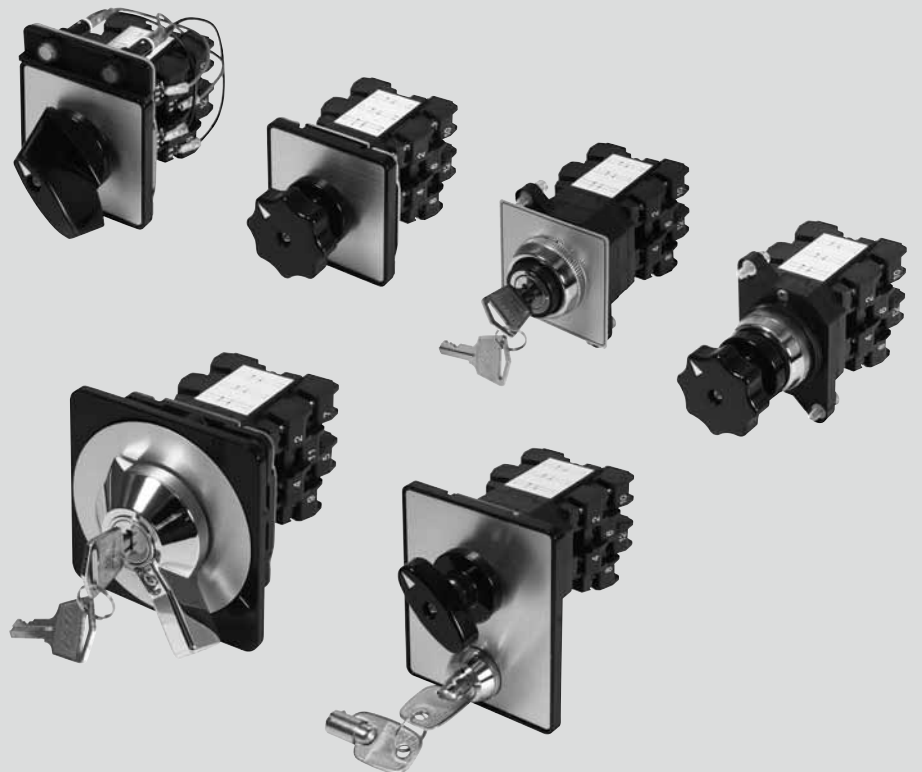


# 富士カムスイッチ

## 制御用カムスイッチAK7

特長、構造、定格、仕様	2
種類、ハンドル・キー操作位置	3
ご注文指定事項(形式説明)	4
外形寸法図	5
部品一覧	7
取扱い方法	11
スイッチ手配書	12
標準接続図集	13

生産終了品



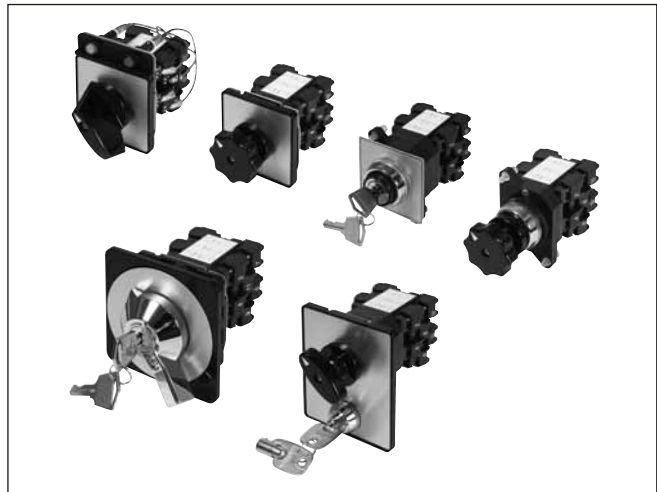


# 富士カムスイッチ 制御用カムスイッチ AK7

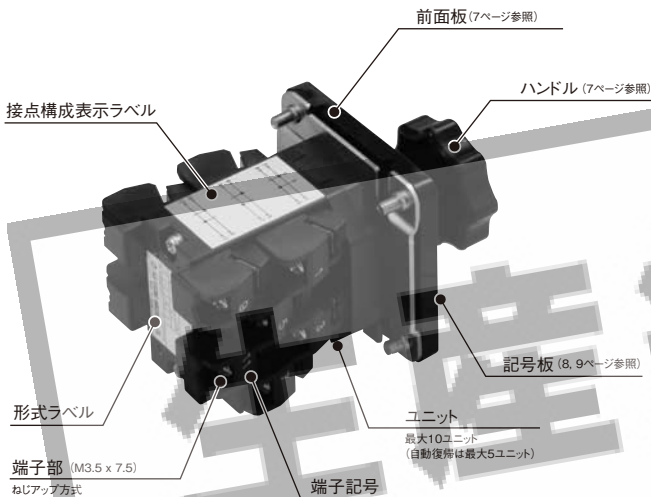
## 各種組合せ可能な 一般操作スイッチ

### ■特長

- 配線用端子はねじの脱落の心配がないねじアップ式で丸形圧着端子も配線工数が短縮できます。
- 端子部はフィンガープロテクション構造となっており端子カバーが不要です。
- 低電圧、小電流制御回路に適したツイン接点も用意。
- 接点構成を本体に表示し、接点内容がひと目でわかるようにしております。
- 耐油性・難燃性に優れたポリアミド樹脂を採用しております。



### ■構造



### ■仕様 (屋内用)

項目	仕様
定格絶縁電圧 $U_i$	AC/DC 600V
耐久性	機械的
	AK7E, X, L: 500万回
	AK7F: 100万回
電気的	AK7K, S, J: 25万回
	25万回 (AC-15 220V 7.5A)
開閉頻度	10万回 (DC-13 110V 1.3A)
耐電圧	600回/時 (使用率40%)
絶縁抵抗	AC 2500V 1分間
定格インパルス耐電圧 $U_{imp}$	1000M $\Omega$ 以上 (500Vメガーにて)
条件付短絡電流	6kV
短絡保護装置	1000A
汚染度	20A
耐振動	3
耐衝撃	振動数 16.7Hz, 複振幅3mm, 3軸方向各1時間
	耐久性 500m / s <sup>2</sup>
定格周波数	誤動作 100m / s <sup>2</sup>
使用周囲温度	50/60Hz
保存温度	-20~+60°C 氷結・結露なきこと
相対湿度 (盤内)	-40~+70°C 氷結・結露なきこと
操作部保護構造	45~85%RH 氷結・結露なきこと
端子ねじ	AK7E, X, L, K, S: IP40
最大接続電線	AK7F, J: IP65
	M3.5×7.5
	最大2mm <sup>2</sup> ×2本

### ■定格

#### ●標準接点



定格絶縁電圧 [V]	定格通電電流 [A]	定格使用電圧 [V]	定格使用電流 [A]			
			交流		直流	
			誘導負荷	抵抗負荷	誘導負荷	抵抗負荷
600	10	24	10	10	5	10
		110	7.5	10	1.3	3
		220	7.5	7.5	0.45	0.8
		440	2.5	2.5	0.2	0.4
		550	1.5	2	0.15	0.3

#### ●ツイン接点

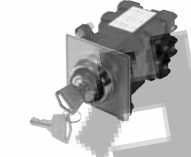


定格絶縁電圧 [V]	定格通電電流 [A]	定格使用電圧 [V]	定格使用電流 [A]
			抵抗負荷
600	2	AC24	0.5
		AC50	0.25
		DC12	0.5
		DC24	0.25

## 種類

### ●ハンドル操作形

形式・外観	復帰方式	ノッチ数	ノッチ角度		接点構成		ハンドルの種類		ハンドルの色
					最大エレメント 段数	最大接点数	小形	大形	
	手動：[M]	2-4 2-8 5-12	90° 45° 30°	2N標準, 3N, 4N指定 3N~8N標準, 2N指定 9N~12N標準, 5N~8N指定	10	20	くちばし形 玉子形 菊形	ピストル形 ステッキ形	黒色 赤色
	自動：[A]	3	45°	中央に自動復帰	5 (注2)	10 (注2)			
	ハンドルロック付 自動：[L]	3	45°	自動復帰でかつハンドルを手前に引かないと回せない					
	ハンドルロック付 手動：[B]	2 3-8	90° 45°	手動復帰で各ノッチでハンドルを手前に引かないと回せない	10	20			
	混合：[C]	3	45°	1N-2N間：手動 2N-3N間：自動	5 (注2)	10 (注2)			

### ●キー操作形

形式・外観	復帰方式	ノッチ数	ノッチ角度		接点構成		キーの種類 (操作キー 2個添付)	ハンドルの色
					最大エレメント 段数	最大接点数		
	手動：[M]	2-4 2-8 5-12	90° 45° 30°	2N標準, 3N, 4N指定 3N~8N標準, 2N指定 9N~12N標準, 5N~8N指定	10 (注1)	20 (注1)	J形：キー操作 K形：ハンドル操作 (専用ハンドル) キー S形：ハンドル操作 キー ハンドルの種類 (小形ハンドルだけ適用) くちばし形 玉子形 菊形	クロムメッキ色 クロムメッキ色 黒色 赤色
	自動：[A]	3	45°	中央に自動復帰	5 (注2)	10 (注2)		
	混合：[C]	3	45°	1N-2N間：手動 2N-3N間：自動	5 (注2)	10 (注2)		
	ハンドルロック付 自動：[L]	3	45°	自動復帰でかつハンドルを手前に引かないと回せない	5 (注2)	10 (注2)		
	S形のみ製作可							
	ハンドルロック付 手動：[B]	2 3-8	90° 45°	手動復帰で各ノッチでハンドルを手前に引かないと回せない	10	20		
	S形のみ製作可							

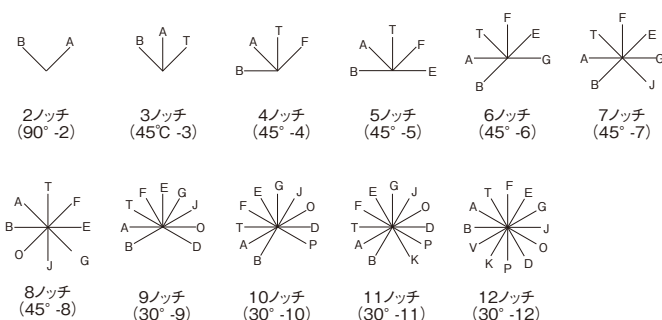
(注1) φ30取付キー操作形の5エレメント以上の場合、同時開極接点数は8以下となります。

(注2) 同時開極接点数が5以下となります。

(注3) キーの抜ける位置 標準：各ノッチでキーが抜けます。  
非標準：キーの抜ける位置を指定してください。

(注4) S形のみハンドル (小形) を指定してください。

## ●ハンドル・キー操作位置 (標準)



\*上記以外の操作位置をご希望の場合にはカムスイッチ手配書をご使用ください。





### ご注文指定事項 (形式説明)

### AK7 E 1 - M 2105 H B / GWR E

基本形式

取付構造

取付構造	記号
埋込形前面板付	E
埋込形前面板無	X
(埋込形前面板) 表示灯付	L
(埋込形前面板) キー付	K
(埋込形前面板) 別置キー付	S
30φ取付	F
30φ取付キー操作	J

接点の種類

定格通電電流・接点	記号
標準接点：10A	1
ツイン接点：2A	0

復帰方式

復帰方式	記号
手動復帰	M
自動復帰	A
混合復帰 (右:自動, 左:手動)	C
ハンドルロック付 (引き)	L
自動復帰	
ハンドルロック付 (引き)	B
手動復帰	

接点構成

接点構成は標準接続図集 (P13~P20) より用途にあった接点構成を選定ください。ただし希望する接点構成が図集にない場合カムの製作可否を確認してからノッチ数・エレメント段数にC (Controlの略) を記入し別途手配書 (P12) を添付ください。

〔例〕 AK7E-M 3 2 CH B

ノッチ数を示す

エレメント段数を示す

ランプの種類と電圧

(表示灯付の場合のみ指定)

ランプの種類と電圧	記号
LED 24V	E

表示灯の色および配置

(表示灯付の場合のみ指定)

正面			記号
左	中	右	
	乳白		W
赤		緑	RG
緑		赤	GR
緑	乳白	赤	GWR

ハンドルの色

ハンドルの色	記号
黒色	B
赤色	R

注) 取付構造K用ハンドルおよびキーを除く

ハンドルの種類

取付構造：E,X,L,Fの場合

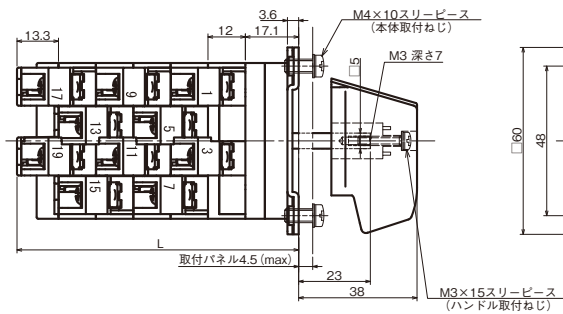
記号	H	K	R
名称	くちばし形	玉子形	菊形
形状			

記号	P	S
名称	ピストル形	ステッキ形
形状		

注) 取付構造Sの場合：くちばし形ハンドル付 (標準)  
取付構造Kの場合：専用ハンドル付

## ■外形寸法図 (単位: mm)

### ●埋込形前面板なし: X形

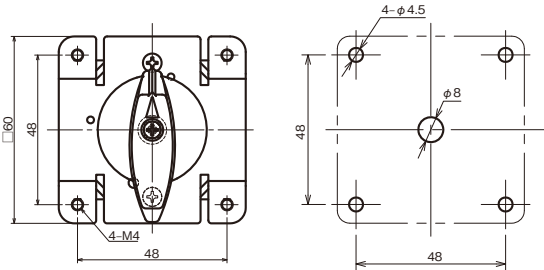


L寸法表

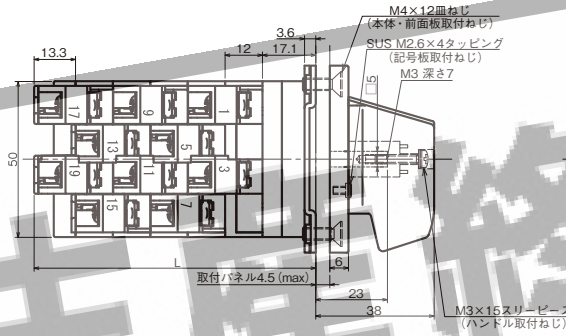
エレメント数	1	2	3	4	5	6	7	8	9	10
L寸法 (mm)	42.4	54.4	66.4	78.4	90.4	102.4	114.4	126.4	138.4	150.4

引き操作が加わる仕様については上記寸法より17.5mm長くなります。

取付孔寸法



### ●埋込形前面板付: E形

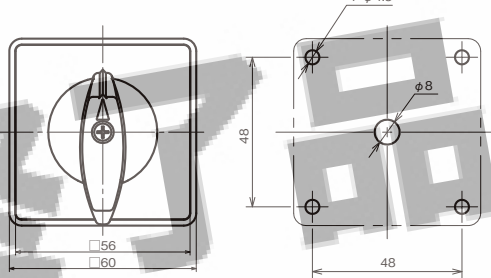


L寸法表

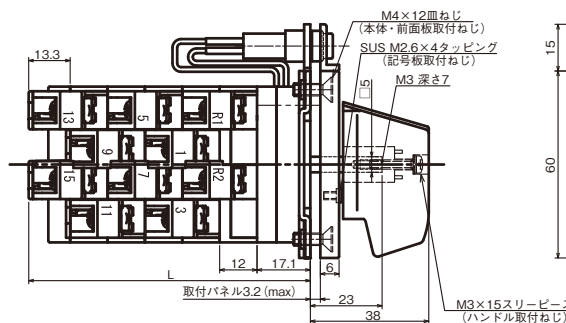
エレメント数	1	2	3	4	5	6	7	8	9	10
L寸法 (mm)	42.4	54.4	66.4	78.4	90.4	102.4	114.4	126.4	138.4	150.4

引き操作が加わる仕様については上記寸法より17.5mm長くなります。

取付孔寸法



### ●(埋込形前面板) 表示灯付: L形

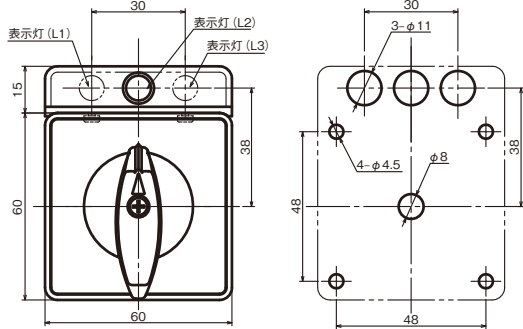


L寸法表

エレメント数	1	2	3	4	5	6	7	8	9
ランプ1灯:L寸法 (mm)	54.4	66.4	78.4	90.4	102.4	114.4	126.4	138.4	150.4
ランプ2灯:L寸法 (mm)	66.4	78.4	90.4	102.4	114.4	126.4	138.4	150.4	
ランプ3灯:L寸法 (mm)	78.4	90.4	102.4	114.4	126.4	138.4	150.4		

引き操作が加わる仕様については上記寸法より17.5mm長くなります。

取付孔寸法





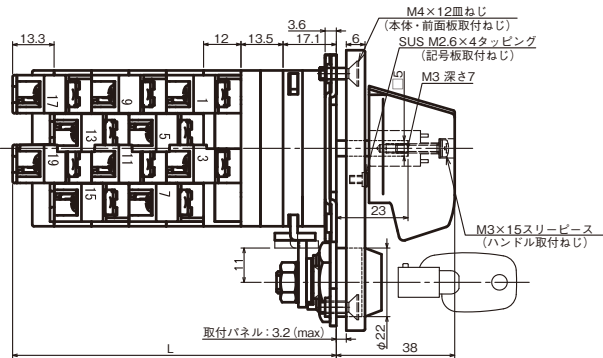
# 富士カムスイッチ

## 制御用カムスイッチ AK7

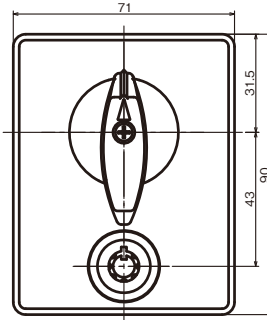
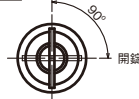
### ● (埋込形前面板) 別置キー付：S形

#### L寸法表

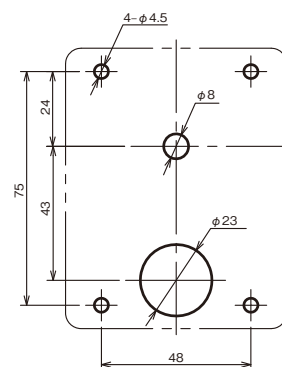
エレメント数	1	2	3	4	5	6	7	8	9	10
L寸法 (mm)	55.9	67.9	79.9	91.9	103.9	115.9	127.9	139.9	151.9	163.9



施錠・開錠位置 施錠 (キー抜き位置)



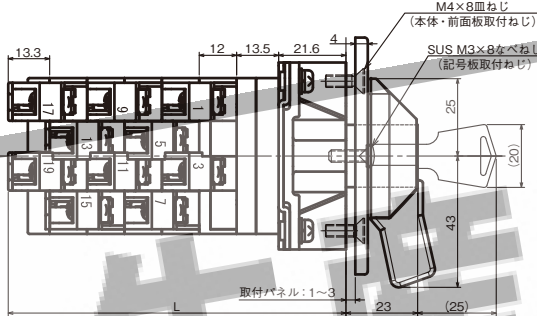
取付孔寸法



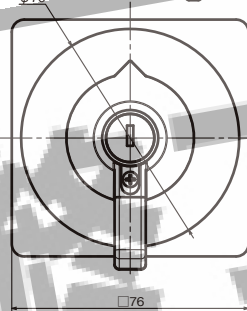
### ● (埋込形前面板) キー付：K形

#### L寸法表

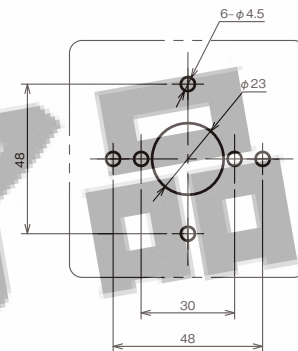
エレメント数	1	2	3	4	5	6	7	8	9	10
L寸法 (mm)	60.4	72.4	84.4	96.4	108.4	120.4	132.4	144.4	156.4	168.4



施錠・開錠位置 施錠 (キー抜き位置)



取付孔寸法

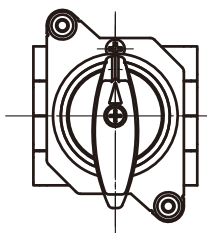
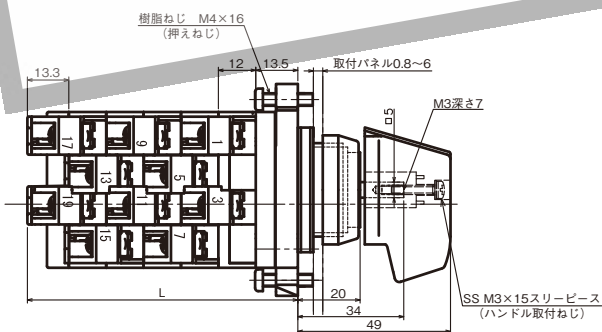


### ● 30φ取付：F形

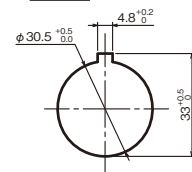
#### L寸法表

エレメント数	1	2	3	4	5	6	7	8	9	10
L寸法 (mm)	38.8	50.8	62.8	74.8	86.8	98.8	110.8	122.8	134.8	146.8

引き操作が加わる仕様については上記寸法より17.5mm長くなります。



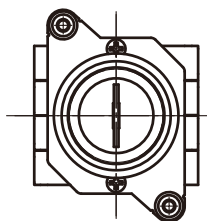
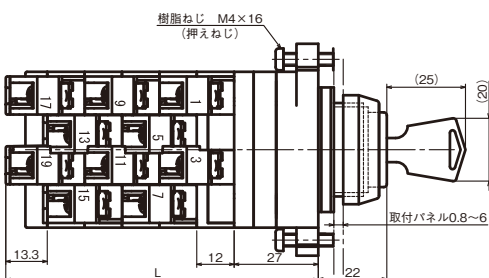
取付孔寸法



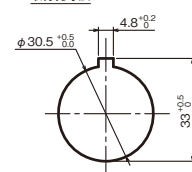
### ● 30φ取付キー操作：J形

#### L寸法表


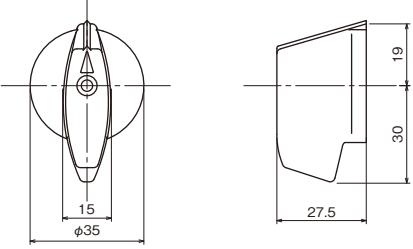
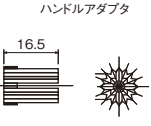

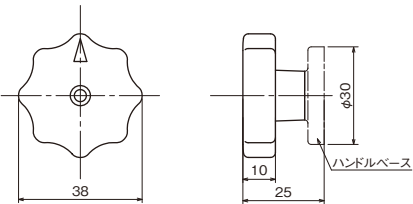
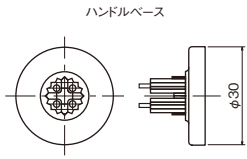

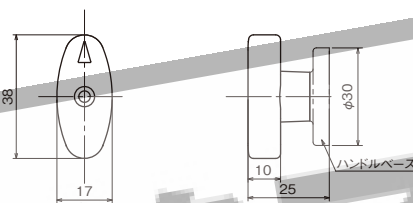
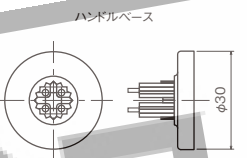

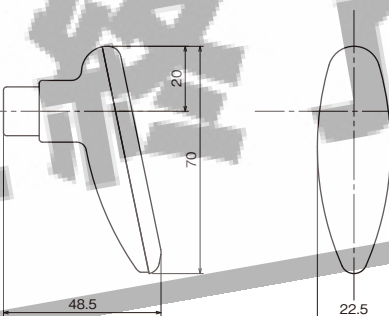
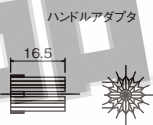

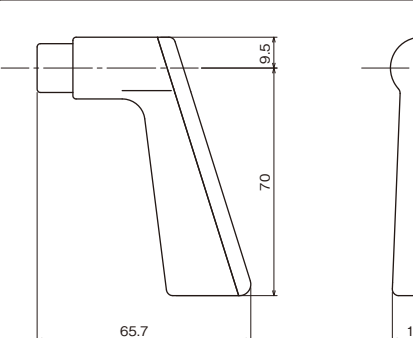
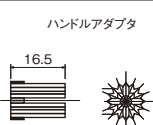

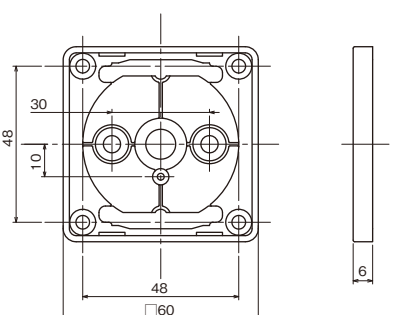
エレメント数	1	2	3	4	5	6	7	8	9	10
L寸法 (mm)	52.3	64.3	76.3	88.3	100.3	112.3	124.3	136.3	148.3	160.3



取付孔寸法


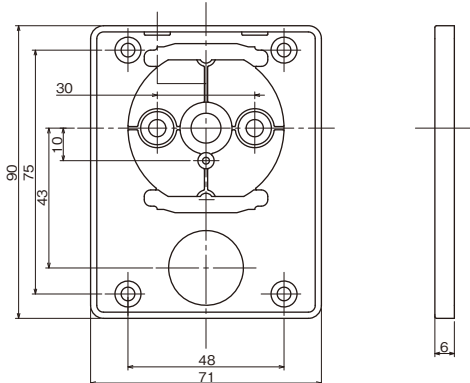

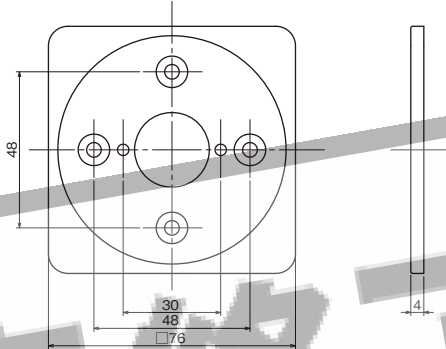

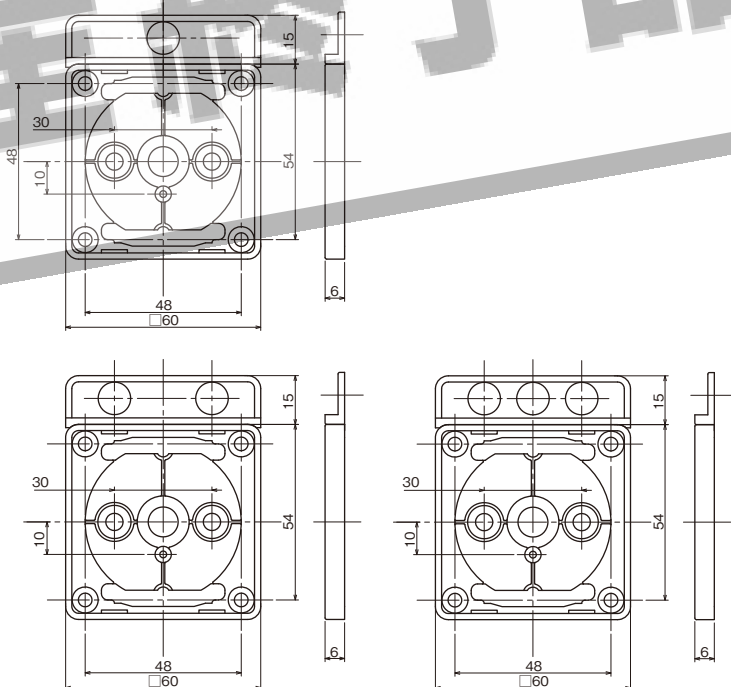

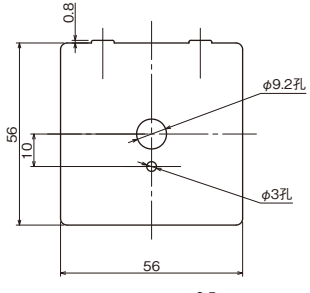


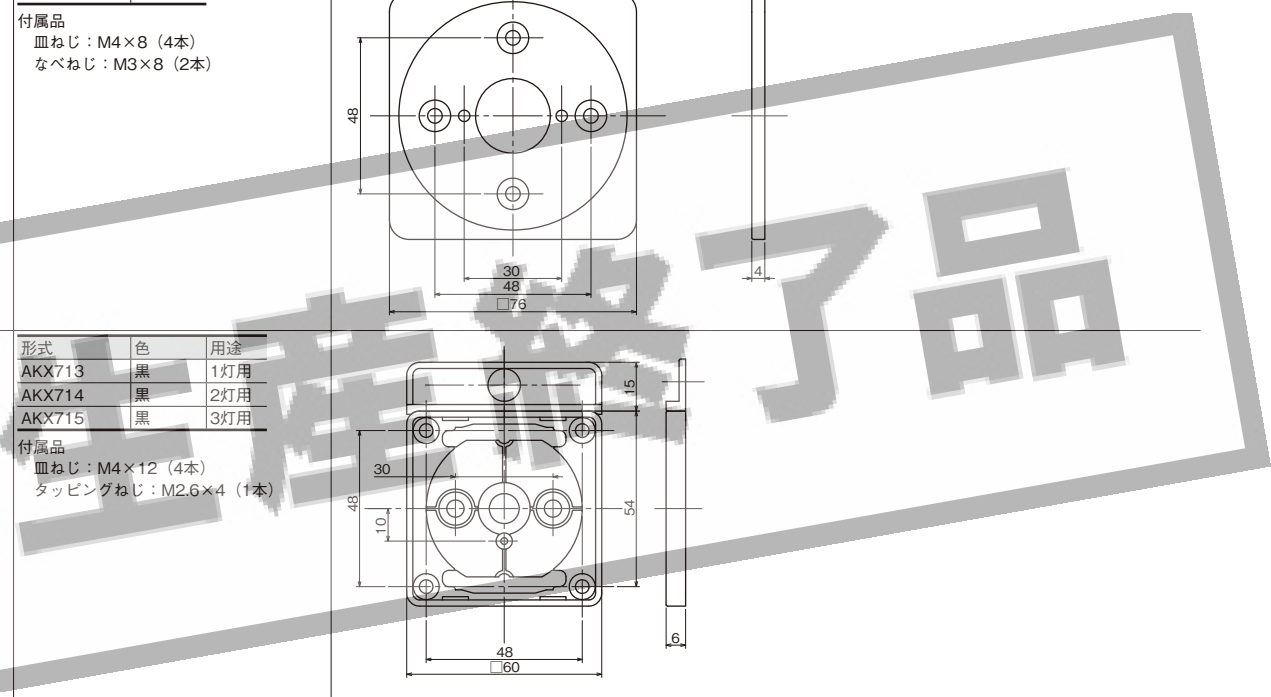
## ■部品一覧


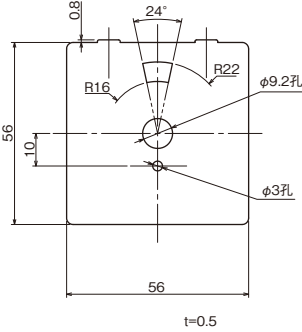
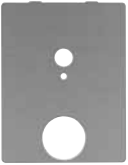
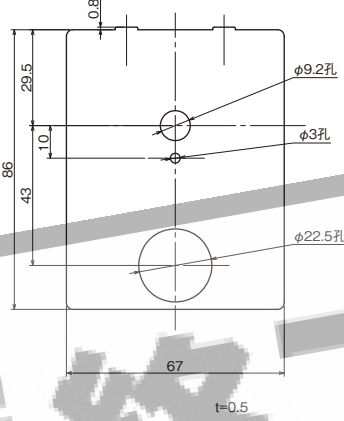

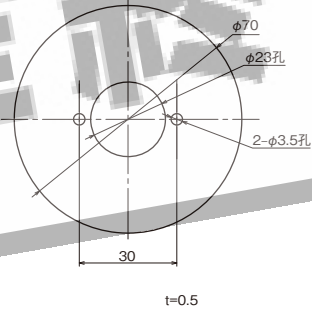

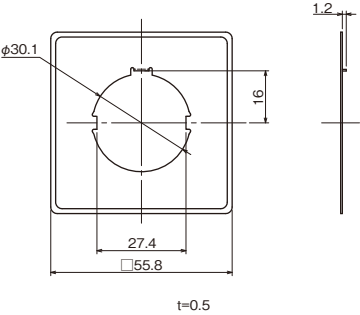

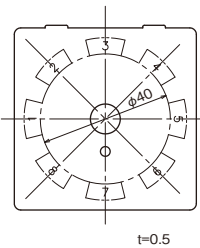

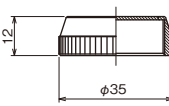
名称・外観	形式・説明	外形寸法 [mm]						
<p>くちばし形ハンドル</p> 	<table border="1"> <tr> <th>形式</th> <th>色</th> </tr> <tr> <td>AKX701-B</td> <td>黒</td> </tr> <tr> <td>AKX701-R</td> <td>赤</td> </tr> </table> <p>付属品 ハンドルアダプタ 取付ねじ：M3×15</p>	形式	色	AKX701-B	黒	AKX701-R	赤	 <p>ハンドルアダプタ</p> 
形式	色							
AKX701-B	黒							
AKX701-R	赤							
<p>菊形ハンドル</p> 	<table border="1"> <tr> <th>形式</th> <th>色</th> </tr> <tr> <td>AKX702-B</td> <td>黒</td> </tr> <tr> <td>AKX702-R</td> <td>赤</td> </tr> </table> <p>付属品 ハンドルベース 取付ねじ：M3×15</p>	形式	色	AKX702-B	黒	AKX702-R	赤	 <p>ハンドルベース</p> 
形式	色							
AKX702-B	黒							
AKX702-R	赤							
<p>玉子形ハンドル</p> 	<table border="1"> <tr> <th>形式</th> <th>色</th> </tr> <tr> <td>AKX703-B</td> <td>黒</td> </tr> <tr> <td>AKX703-R</td> <td>赤</td> </tr> </table> <p>付属品 ハンドルベース 取付ねじ：M3×15</p>	形式	色	AKX703-B	黒	AKX703-R	赤	 <p>ハンドルベース</p> 
形式	色							
AKX703-B	黒							
AKX703-R	赤							
<p>ステッキ形ハンドル</p> 	<table border="1"> <tr> <th>形式</th> <th>色</th> </tr> <tr> <td>AKX704-B</td> <td>黒</td> </tr> <tr> <td>AKX704-R</td> <td>赤</td> </tr> </table> <p>付属品 ハンドルアダプタ 取付ねじ：M3×15</p>	形式	色	AKX704-B	黒	AKX704-R	赤	 <p>ハンドルアダプタ</p> 
形式	色							
AKX704-B	黒							
AKX704-R	赤							
<p>ピストル形ハンドル</p> 	<table border="1"> <tr> <th>形式</th> <th>色</th> </tr> <tr> <td>AKX705-B</td> <td>黒</td> </tr> <tr> <td>AKX705-R</td> <td>赤</td> </tr> </table> <p>付属品 ハンドルアダプタ 取付ねじ：M3×15</p>	形式	色	AKX705-B	黒	AKX705-R	赤	 <p>ハンドルアダプタ</p> 
形式	色							
AKX705-B	黒							
AKX705-R	赤							
<p>前面板 (E用)</p> 	<table border="1"> <tr> <th>形式</th> <th>色</th> </tr> <tr> <td>AKX710</td> <td>黒</td> </tr> </table> <p>付属品 皿ねじ：M4×12 (4本) タッピングねじ：M2.6×4 (1本)</p>	形式	色	AKX710	黒			
形式	色							
AKX710	黒							






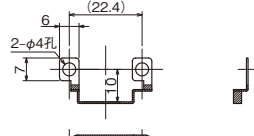
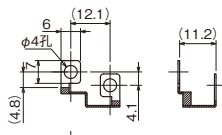
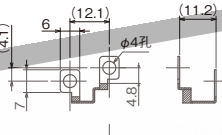
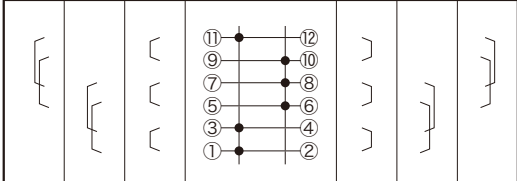


名称・外観	形式・説明	外形寸法 [mm]												
前面板 (別置キー付：S用) 	<table border="1"> <tr> <th>形式</th> <th>色</th> </tr> <tr> <td>AKX711</td> <td>黒</td> </tr> </table> 付属品 皿ねじ：M4×12 (4本) タッピングねじ：M2.6×4 (1本)	形式	色	AKX711	黒									
形式	色													
AKX711	黒													
前面板 (キー付：K用) 	<table border="1"> <tr> <th>形式</th> <th>色</th> </tr> <tr> <td>AKX712</td> <td>黒</td> </tr> </table> 付属品 皿ねじ：M4×8 (4本) なべねじ：M3×8 (2本)	形式	色	AKX712	黒									
形式	色													
AKX712	黒													
前面板 (表示灯付用) 	<table border="1"> <tr> <th>形式</th> <th>色</th> <th>用途</th> </tr> <tr> <td>AKX713</td> <td>黒</td> <td>1灯用</td> </tr> <tr> <td>AKX714</td> <td>黒</td> <td>2灯用</td> </tr> <tr> <td>AKX715</td> <td>黒</td> <td>3灯用</td> </tr> </table> 付属品 皿ねじ：M4×12 (4本) タッピングねじ：M2.6×4 (1本)	形式	色	用途	AKX713	黒	1灯用	AKX714	黒	2灯用	AKX715	黒	3灯用	
形式	色	用途												
AKX713	黒	1灯用												
AKX714	黒	2灯用												
AKX715	黒	3灯用												
記号板 (標準：E用) 	<table border="1"> <tr> <th>形式</th> <th>色</th> </tr> <tr> <td>AKX720</td> <td>アルミ地</td> </tr> </table>	形式	色	AKX720	アルミ地									
形式	色													
AKX720	アルミ地													



名称・外観	形式・説明		外形寸法 [mm]																																																			
記号板 (動作表示付用) 	形式 AKX721	色 アルミ地	 <p>56 1.0 56 t=0.5 0.8 24° R16 R22 φ9.2孔 φ3孔</p>																																																			
記号板 (別置キー付：S用) 	形式 AKX722	色 アルミ地	 <p>29.5 1.0 86 43 67 t=0.5 0.8 φ9.2孔 φ3孔 φ22.5孔</p>																																																			
記号板 (キー付：K用) 	形式 AKX723	色 アルミ地	 <p>φ70 φ28孔 2-φ3.5孔 30 t=0.5</p>																																																			
記号板 (φ30取付：F,J用) 	形式 AKX724	色 アルミ地	 <p>φ30.1 16 27.4 □55.8 t=0.5 1.2</p>																																																			
記号板 (標準文字入り) 	<table border="1"> <thead> <tr> <th>形式</th> <th>色</th> <th>文字 (黒)</th> </tr> </thead> <tbody> <tr> <td>AKX725</td> <td>アルミ地</td> <td>切-入</td> </tr> <tr> <td>AKX726</td> <td>アルミ地</td> <td>入-切</td> </tr> <tr> <td>AKX727</td> <td>アルミ地</td> <td>OFF-ON</td> </tr> <tr> <td>AKX728</td> <td>アルミ地</td> <td>ON-OFF</td> </tr> <tr> <td>AKX729</td> <td>アルミ地</td> <td>停止-起動</td> </tr> <tr> <td>AKX730</td> <td>アルミ地</td> <td>逆転-停止-正転</td> </tr> </tbody> </table>	形式	色	文字 (黒)	AKX725	アルミ地	切-入	AKX726	アルミ地	入-切	AKX727	アルミ地	OFF-ON	AKX728	アルミ地	ON-OFF	AKX729	アルミ地	停止-起動	AKX730	アルミ地	逆転-停止-正転	 <p>φ40 t=0.5</p> <table border="1"> <thead> <tr> <th rowspan="2">形式</th> <th colspan="3">文字</th> </tr> <tr> <th>2</th> <th>3</th> <th>4</th> </tr> </thead> <tbody> <tr> <td>AKX725</td> <td>切</td> <td></td> <td>入</td> </tr> <tr> <td>AKX726</td> <td>入</td> <td></td> <td>切</td> </tr> <tr> <td>AKX727</td> <td>OFF</td> <td></td> <td>ON</td> </tr> <tr> <td>AKX728</td> <td>ON</td> <td></td> <td>OFF</td> </tr> <tr> <td>AKX729</td> <td>停止</td> <td></td> <td>起動</td> </tr> <tr> <td>AKX730</td> <td>逆転</td> <td>停止</td> <td>正転</td> </tr> </tbody> </table>	形式	文字			2	3	4	AKX725	切		入	AKX726	入		切	AKX727	OFF		ON	AKX728	ON		OFF	AKX729	停止		起動	AKX730	逆転	停止	正転
形式	色	文字 (黒)																																																				
AKX725	アルミ地	切-入																																																				
AKX726	アルミ地	入-切																																																				
AKX727	アルミ地	OFF-ON																																																				
AKX728	アルミ地	ON-OFF																																																				
AKX729	アルミ地	停止-起動																																																				
AKX730	アルミ地	逆転-停止-正転																																																				
形式	文字																																																					
	2	3	4																																																			
AKX725	切		入																																																			
AKX726	入		切																																																			
AKX727	OFF		ON																																																			
AKX728	ON		OFF																																																			
AKX729	停止		起動																																																			
AKX730	逆転	停止	正転																																																			
リングナット 	形式 AKX740	色	 <p>12 φ35 t=0.5</p>																																																			



名称・外観	形式・説明	外形寸法 [mm]							
ショートバー   AKX741-1   AKX741-2   AKX741-3	形式 AKX741-□	AKX741-1  ハッチング部は絶縁コーティング  AKX741-2  ハッチング部は絶縁コーティング  AKX741-3  ハッチング部は絶縁コーティング							
		 <table border="1"> <tr> <td>AKX741-2</td> <td>AKX741-3</td> <td>AKX741-1</td> <td>ショートバー用途例</td> <td>AKX741-1</td> <td>AKX741-2</td> <td>AKX741-3</td> </tr> </table>	AKX741-2	AKX741-3	AKX741-1	ショートバー用途例	AKX741-1	AKX741-2	AKX741-3
AKX741-2	AKX741-3	AKX741-1	ショートバー用途例	AKX741-1	AKX741-2	AKX741-3			

生産終了品



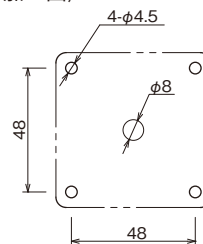
# 富士カムスイッチ 取扱い方法

## ■パネルへの取付方法（AK7E形の場合）

### 1) 取付穴

- ①パネル板厚は最大4.5mmです。
- ②右図に示すようにパネルに取付穴をあけてください。  
※機種により取付穴やパネル板厚は異なりますのでご注意ください。

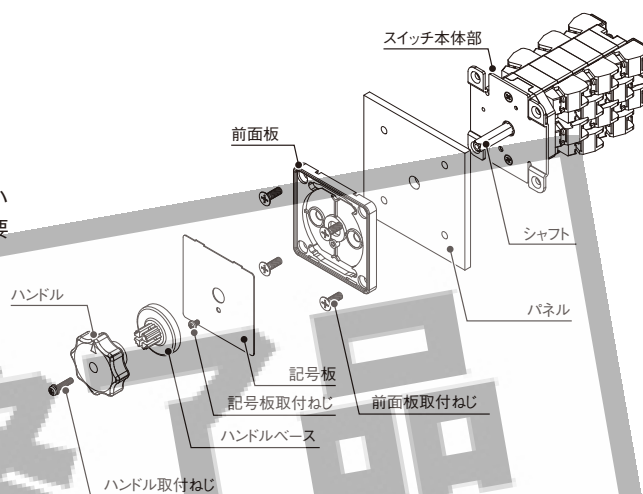
〈取付穴の加工図〉



### 2) パネルへの取付手順

- ①スイッチ本体部をパネル内側からセットします。  
(接点構成表示シールが上側になります)
- ②パネル表面から前面板を取付け、皿ねじ（M4×12）4本でスイッチ本体を固定します。
- ③記号板を前面板に取付けます。  
くぼみ面にはめ込んでください。
- ④銘板をタッピングねじ（M2.6×4）1本で固定します。
- ⑤本体シャフトにハンドルベースを組込み、ハンドルを取付けます。ハンドルは22.5°ピッチで自由に回転して取り付け可能ですので必要なノッチに合わせて調整ください。
- ⑥ハンドル取付けねじ（M3×15）で固定します。

〈スイッチの取付方法〉



### 3) 取付ねじの締付トルク

名称	ねじサイズ・種類	適正締付けトルク
前面板取付けねじ	M4×12 皿ねじ	1.2N・m
	M4×8 皿ねじ (HK形用)	
記号板取付けねじ	M2.6×4 タッピングねじ	0.6N・m
	M3×8 なべねじ (HK形用)	0.5N・m
ハンドル取付けねじ	M3×15 スリーピースねじ	0.5N・m

※取付手順・締付トルクはAK7E形以外の機種も上記に準じます。

## ■配線方法

- 1) 端子ねじ      ねじアップ方式で角座金付のなべねじです。(M3.5×7.5)
- 2) 接続可能電線      最大2mm<sup>2</sup>で2本まで配線できます。
- 3) 配線方向      左右配線になります。

### 4) 締付トルク

名称	ねじサイズ・種類	適正締付けトルク
端子ねじ	M3.5 × 7.5 角座金付なべねじ	0.8 N・m

※圧着端子の圧着部は絶縁キャップまたはマークチューブ等で必ず絶縁してください。



# 富士カムスイッチ スイッチ手配書

<b>スイッチ手配書</b>	■ 貴社名	様
----------------	-------	---

■ ご注文形式	■ ご注文番号		
<hr/> <hr/>	<table border="1" style="width:100%; border-collapse: collapse;"> <tr> <td style="width: 50%; padding: 5px;">■ 数量</td> <td style="width: 50%; padding: 5px;">■ 納期</td> </tr> </table>	■ 数量	■ 納期
■ 数量	■ 納期		

■ 記号板文字 (標準は無地仕様になります。)

水平彫り (2~8ノッチ用)	水平彫り (9~12ノッチ用)	円周彫り (2~8ノッチ用)	円周彫り (9~12ノッチ用)
----------------	-----------------	----------------	-----------------

■ 接点展開図    ご希望のノッチ数に○印をご記入ください。

ノッチ図											
	(90°-2)	(45°-3)	(45°-4)	(45°-5)	(45°-6)	(45°-7)	(45°-8)	(30°-9)	(30°-10)	(30°-11)	(30°-12)
ノッチ数	2	3	4	5	6	7	8	9	10	11	12

本展開図はスイッチを盤に取り付け、盤表面上側より見たものです

端子記号	端子記号
(39)	(40)
(37)	(38)
(35)	(36)
(33)	(34)
(31)	(32)
(29)	(30)
(27)	(28)
(25)	(26)
(23)	(24)
(21)	(22)
(19)	(20)
(17)	(18)
(15)	(16)
(13)	(14)
(11)	(12)
(9)	(10)
(7)	(8)
(5)	(6)
(3)	(4)
(1)	(2)
ノッチ記号 B   A   T   F   E   G   J   O   D   P   K   V	





# 富士カムスイッチ 標準接続図集

## ■2ノッチ

### ●2ノッチ1エレメント

2101	2102	2103	2104	2105	2106	2107	2108

### ●2ノッチ2エレメント

2201	2202	2203	2204	2205	2206	2207	2208	2209

### ●2ノッチ3エレメント

2301	2302	2303	2304	2305	2306	2307	2308	2309

### ●2ノッチ4エレメント

2401	2402	2403	2404	2405	2406	2407	2408	2409

2410	2411	2412

### ●2ノッチ5エレメント

2501	2502	2503	2504	2505	2506	2507	2508	2509



# 富士カムスイッチ 標準接続図集

## ■3ノッチ

### ●3ノッチ1エレメント

3101	3102	3103	3104	3105	3106	3107	3109	3110
3111	3112	3113	3114					

### ●3ノッチ2エレメント

3201	3202	3203	3204	3205	3206	3207	3208	3209
3210	3211	3212	3213	3214	3215	3216	3217	3218
3219	3220	3221	3222	3223	3224	3225	3226	3227
3228	3229	3230						

### ●3ノッチ3エレメント

3301	3302	3303	3304	3305	3306	3307	3308	3309
3310	3311	3312	3313	3314	3315	3316	3317	3318

<p>3319</p>	<p>3320</p>	<p>3321</p>	<p>3322</p>	<p>3324</p>	<p>3325</p>	<p>3326</p>	<p>3327</p>	<p>3328</p>
<p>3329</p>	<p>3330</p>	<p>3331</p>	<p>3332</p>					

●3ノッチ4エレメント

<p>3401</p>	<p>3402</p>	<p>3403</p>	<p>3404</p>	<p>3405</p>	<p>3406</p>	<p>3407</p>	<p>3408</p>	<p>3409</p>
<p>3410</p>	<p>3411</p>	<p>3412</p>	<p>3413</p>	<p>3414</p>	<p>3415</p>	<p>3416</p>	<p>3417</p>	<p>3418</p>
<p>3419</p>	<p>3420</p>	<p>3421</p>	<p>3422</p>	<p>3423</p>	<p>3424</p>	<p>3425</p>	<p>3426</p>	<p>3428</p>
<p>3429</p>	<p>3430</p>	<p>3431</p>	<p>3432</p>	<p>3433</p>	<p>3434</p>			



●3ノッチ5エレメント

3501	3502	3503	3504	3505	3506	3507	3508	3509
3510	3511	3512	3513	3514	3515	3516	3517	3518
3519	3520	3521	3522	3523	3524	3525		

■4ノッチ

●4ノッチ2エレメント

4201	4202	4203	4204	4205	4206	4207	4208
4209	4210	4211	4212	4213	4214	4215	4216
4217	4218	4219	4220	4221	4222	4223	4224
4225	4226	4227	4228				

●4ノッチ3エレメント

4301	4302	4303	4304	4305	4306	4307	4308
4309	4310	4311	4312	4313	4314	4315	4316
4317	4318	4319	4320	4321	4322	4323	4324
4325	4326	4327	4328	4329	4330	4331	4332
4333	4334	4335					

●4ノッチ4エレメント

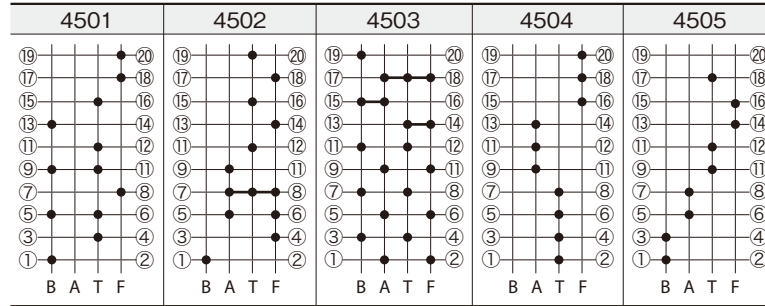
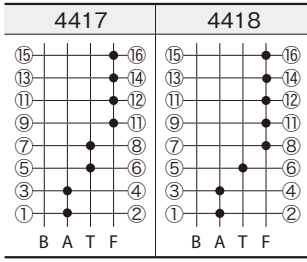
4401	4402	4403	4404	4405	4406	4407	4408
4409	4410	4411	4412	4413	4414	4415	4416





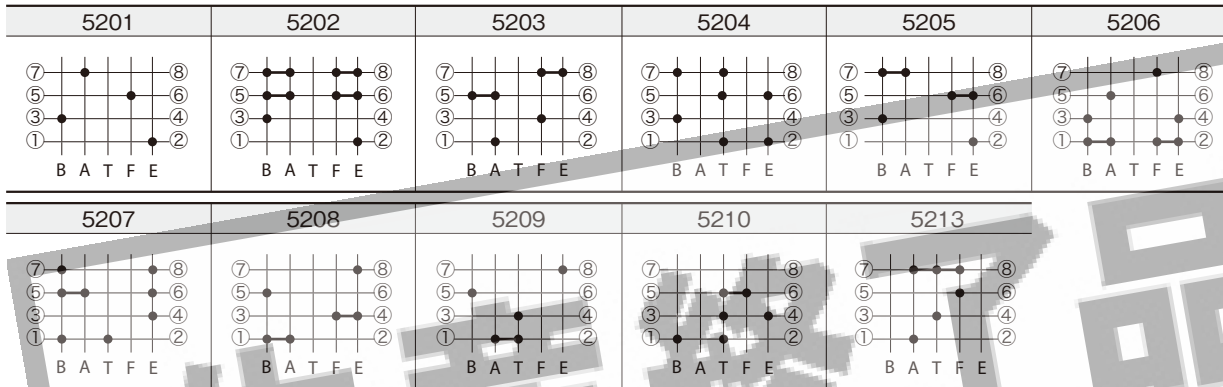
# 富士カムスイッチ 標準接続図集

## ●4ノッチ5エレメント

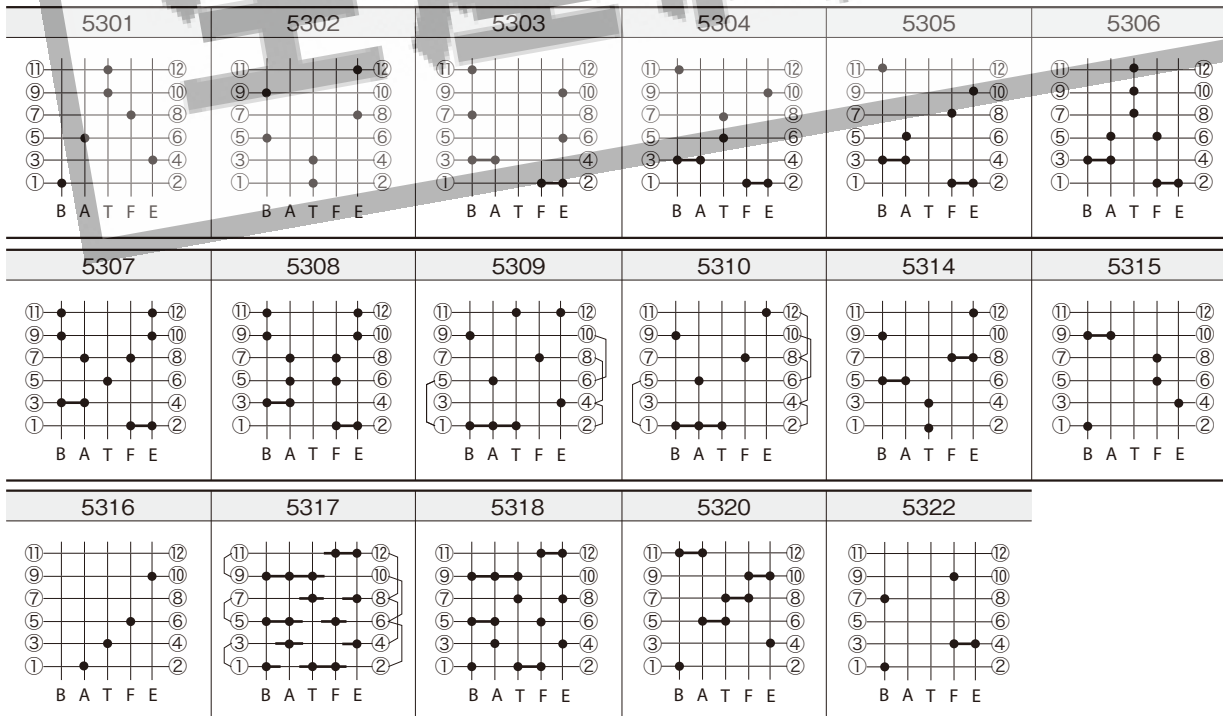


## ■5ノッチ

### ●5ノッチ2エレメント



### ●5ノッチ3エレメント



●5ノッチ4エレメント

5401	5402	5403	5404	5405	5406
5407	5408	5409	5410	5411	5412
5413	5414	5415	5416	5417	5418

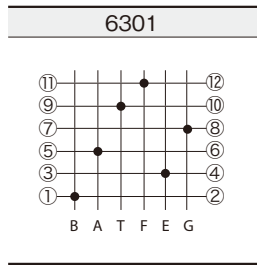
●5ノッチ5エレメント

5501	5502	5503	5504	5505	5506
5507	5509	5510	5511		

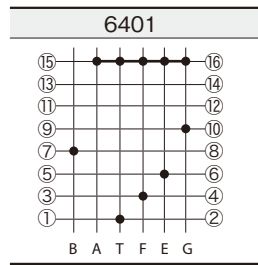


## ■6ノッチ

●6ノッチ3エレメント

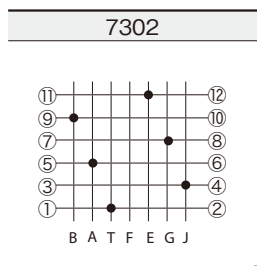


●6ノッチ4エレメント

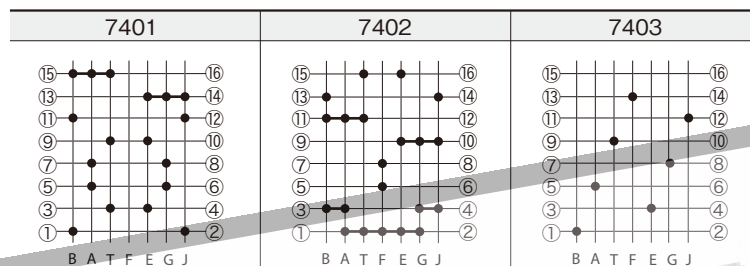


## ■7ノッチ

●7ノッチ3エレメント

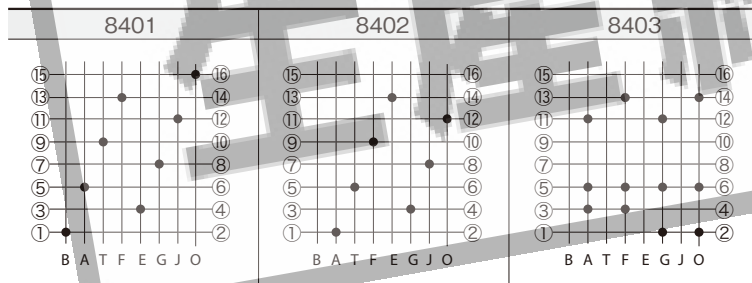


●7ノッチ4エレメント



## ■8ノッチ

●8ノッチ4エレメント



生産終了品

【技術情報サービスの主な内容】

当社の商品に関する技術情報のダウンロード・オンラインの技術相談サービスがご利用いただけます。

・技術ニュース・ユーザーズマニュアル・使い方ガイド・技術資料データ・取扱説明書・ソフトウェアライブラリ・FAQ (よくあるご質問)・外形図・仕様書

 **安全に関するご注意**

- 安全のため、ご使用前に、「取扱説明書」や「ユーザーズマニュアル」をよくお読みいただくか、お買上の販売店または当社にご相談のうえ、正しくご使用ください。
- 安全のため、接続は電気工事・電気配線などの専門の技術を有する人が行なってください。
- 本カタログに記載された製品を原子力制御用、航空宇宙用、医療用、交通機器用、乗用移動体用あるいはこれらのシステムなどの特殊用途にご検討の際には、当社の営業窓口までご照会ください。
- 本カタログに記載された製品が故障することにより、人命にかかわるような設備および重大な損失の発生が予測される設備への適用に際しては、必ず安全装置を設置してください。

ご購入の前に

- 本カタログに記載された製品の希望小売価格は、消費税・配送費・工事費・使用済商品の引取り費等は含まれておりません。
- 製品改良のため、外観・仕様は予告なしに変更することがありますのでご了承ください。
- 印刷物と実物では色合いが多少異なる場合があります。あらかじめご了承ください。
- 本カタログに記載された製品の詳細については、販売店または当社にご確認ください。

# 富士電機機器制御株式会社

〒103-0011 東京都中央区日本橋大伝馬町5番7号 (三井住友銀行人形町ビル)  
URL <http://www.fujielectric.co.jp/fcs/>

お問合せは下記へどうぞ

# 富士電機テクノカ株式会社

URL <http://www.fujielectric.co.jp/technica/>

営業本部	☎ 03-5847-8070	〒 103-0011	東京都中央区日本橋大伝馬町5-7 (三井住友銀行人形町ビル)
富山営業所	☎ 076-441-7720	〒 930-0004	富山県富山市桜橋通り3-1 (富山電気ビル)
前橋出張所	☎ 027-251-4578	〒 371-0855	群馬県前橋市問屋町2-6-1
松本出張所	☎ 0263-47-8121	〒 390-0852	長野県松本市島立943 (ハーモネートビル)
静岡出張所	☎ 054-280-6651	〒 422-8051	静岡県静岡市駿河区中野新田57-46
三島出張所	☎ 055-976-3335	〒 411-0036	静岡県三島市一番町15-33 (朝日生命三島ビル)
多摩出張所	☎ 042-585-2112	〒 191-8502	東京都日野市富士町1 (富士電機(株)東京工場内 東1号館2F)
東北営業所	☎ 022-716-6440	〒 980-0011	宮城県仙台市青葉区上杉3-3-30
郡山出張所	☎ 024-991-5922	〒 963-8033	福島県郡山市亀田1-2-5
中部支店	☎ 052-746-3015	〒 460-0007	愛知県名古屋市中区新栄1-5-8 (広小路アクアプレイス)
関西支店	☎ 06-6455-3814	〒 553-0002	大阪府大阪市福島区鷺洲1-11-19 (富士電機大阪ビル)
南大阪出張所	☎ 072-466-0517	〒 598-0046	大阪府泉佐野市羽倉崎1-2-7
神戸出張所	☎ 078-991-2155	〒 651-2271	兵庫県神戸市西区高塚台4-1-1 (富士電機(株)神戸工場内)
中国営業所	☎ 082-237-6994	〒 733-0006	広島県広島市西区三篠北町16-12
福山出張所	☎ 084-954-7977	〒 721-0952	広島県福山市曙町5-27-1
山口出張所	☎ 0836-37-0222	〒 755-0808	山口県宇部市西平原2-8-21
鳥取出張所	☎ 0857-22-3231	〒 680-0864	鳥取県鳥取市吉成209-8
四国営業所	☎ 087-823-3110	〒 760-0017	香川県高松市番町1-6-8 (高松興銀ビル)
松山出張所	☎ 089-915-1182	〒 790-0011	愛媛県松山市千舟町4-5-4 (松山千舟454ビル)
九州営業所	☎ 092-289-9400	〒 812-0025	福岡県福岡市博多区店屋町5-18 (博多NSビル)
北九州出張所	☎ 093-562-9001	〒 803-0846	福岡県北九州市小倉北区下道津1-2-1 (U & Iビル)
熊本出張所	☎ 096-334-7781	〒 860-0834	熊本県熊本市江越2-14-18

●特約店



本カタログは再生紙を使用しています