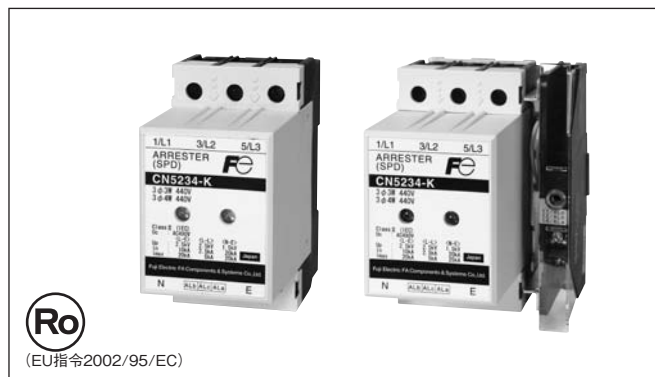


低圧電源回路用SPD 警報機能付品

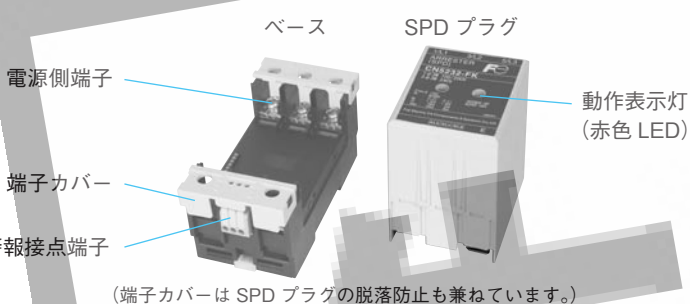
■特長

電源回路の雷サージ対策に最適、警報接点内蔵品、SPD分離器内蔵品を発売しました。

- 警報接点内蔵品をシリーズ化
 - SPD 故障時の警報信号を Ry 接点で出力いたします。
- 全機種動作表示灯付
 - 400V 品も含め、動作表示の赤色 LED を装備。
 - SPD が寿命に達すると赤色 LED が消灯します。
- 接地間用、線間用を一体構造化
 - 400V 品も接地間・対地間保護用を一体構造。
 - 全ての機種が対地間および線間両方のサージを一台で吸収します。
- SPD 分離器内蔵品をシリーズ化
 - 100/200V 回路用、最大放電電流 20kA 品をシリーズ化。
 - SPD 素子内蔵ユニットはプラグイン構造でメンテナンス性が向上しています。内蔵ヒューズの定格遮断容量は AC250V, 10kA です。
- 3 極一体化端子構造
 - 省スペース、省配線となり取扱いが容易です。



- 公共建築工事標準仕様書に適合しています。
- JSIA 二種耐熱登録品（登-238）を製造可能です。



■SPDの機種選定表

最大放電電流 (8/20μs)	10kA		20kA		分離器内蔵 20kA					
	警報端子台付	警報接点付	警報端子台付	警報接点付	警報端子台付	警報接点付				
AC100/200V 系	単相用	2 線式	CN5112-KT	CN5112-K	or	CN5212-KT	CN5212-K	or	CN5212-FKT	CN5212-FK
		3 線式	CN5132-KT	CN5132-K	or	CN5232-KT	CN5232-K	or	CN5232-FKT	CN5232-FK
	三相用	3 線式	CN5134-KT	CN5134-K	or	CN5234-KT	CN5234-K			
AC400V 系	三相用	3 線式	CN5134-KT	CN5134-K	or	CN5234-KT	CN5234-K			
		4 線式								

■SPDの機種選定表 (二種耐熱登録品)

最大放電電流 (8/20μs)	20kA		分離器内蔵 20kA		
	警報接点付	警報接点付	警報接点付	警報接点付	
AC100/200V 系	単相用	2 線式	CN5212-KS	or	CN5212-FKS
		3 線式	CN5232-KS	or	CN5232-FKS
	三相用	3 線式	CN5232-KS	or	CN5232-FKS
AC400V 系	三相用	3 線式	CN5234-KS		
		4 線式			

■定格仕様・形式・価格(税抜き)・納期

形式		CN5112-KT	CN5112-K	CN5132-KT	CN5132-K	CN5134-KT	CN5134-K	CN5212-KT	CN5212-K	CN5232-KT	CN5232-K	CN5234-KT	CN5234-K	
警報端子台付	警報接点付	警報端子台付	警報接点付	警報端子台付	警報接点付	警報端子台付	警報接点付	警報端子台付	警報接点付	警報端子台付	警報接点付	警報端子台付	警報接点付	
適用回路・定格電圧 (50/60Hz)		1φ2W, 120V 1φ2W, 240V		1φ3W, 100/200V 3φ3W, 240V		3φ3W, 440V 3φ4W, 440V		1φ2W, 120V 1φ2W, 240V		1φ3W, 100/200V 3φ3W, 240V		3φ3W, 440V 3φ4W, 440V		
最大連続使用電圧 Uc (50/60Hz)		AC280V/DC140V		AC280V		AC490V		AC280V/DC140V		AC280V		AC490V		
試験クラス		JIS C 5381-1 クラス II / IEC61643-1 class II												
公称放電電流 In (8/20μs)	対地間	5kA		5kA		5kA		10kA		10kA		10kA		
	線間	3kA		3kA		2.5kA		3kA		3kA		2.5kA		
最大放電電流 Imax (8/20μs)	対地間	10kA		10kA		10kA		20kA		20kA		20kA		
	線間	6kA		6kA		5kA		6kA		6kA		5kA		
全放電電流 I total (8/20μs)		20kA		30kA		30kA		40kA		60kA		60kA		
350μs 電流 インパルス ※1	対地間	1kA		1kA		1kA		2kA		2kA		1.5kA		
直流動作電圧 ※2	対地間	470V±10%		470V±10%		800V±10%		470V±10%		470V±10%		800V±10%		
	線間	470V±10%		470V±10%		820V±10%		470V±10%		470V±10%		820V±10%		
電圧防護レベル Up	対地間	1,500V 以下		1,500V 以下		2,500V 以下		1,500V 以下		1,500V 以下		2,500V 以下		
	線間	1,500V 以下		1,500V 以下		2,500V 以下		1,500V 以下		1,500V 以下		2,500V 以下		
	N-対地間	—		—		1,500V 以下		—		—		1,500V 以下		
動作表示 (故障表示)		LED 表示 (正常時 赤色 LED 点灯)												
安全性		温度ヒューズによる分離機能内蔵												
使用環境条件		温度: -40 ~ 70°C, 相対湿度: 95%RH 以下, 結露, 氷結しないこと												
耐振動性		周波数 10 ~ 55Hz 複振幅 0.75mm (最大 44m/s²) 各方向 2 時間 (計 6 時間)												
耐衝撃性		196m/s² 各方向 2 回 (計 6 回)												
接続端子 / 接続電線		ねじ端子接続方式: M5 (充電部保護カバー付) 接続可能電線: 3.5 ~ 14mm², 最大丸形圧着端子幅 12.4 (呼びサイズ JIS C 2805 R14-5), 締付けトルク 2.0 ~ 2.5N・m												
外形寸法 (縦) × (横) × (高さ)		95 × 50 × 60mm									95 × 50 × 60mm		95 × 50 × 93mm	
希望小売価格 [円]		19,000	17,190	22,000	20,400	31,000	29,200	27,000	25,000	32,000	30,000	43,000	41,160	
納期		○	○	○	○	○	○	○	○	○	○	○	○	

*1: 正極1回, 負極1回, 通電できる性能を示します。
 *2: CN51□はV1mA, CN52□はV3mAの値です。
 ご注意 DC回路適合品はCN5112-KT, K, CN5212-KT, Kのみです。

○標準品 □準標準品 ●受注品

●プラグイン形 SPD分離器内蔵品

形式		CN5212-FKT	CN5212-FK	CN5232-FKT	CN5232-FK
警報端子台付	警報接点付	警報端子台付	警報接点付	警報端子台付	警報接点付
SPD 分離器		限流ヒューズ内蔵 定格: AC250V 30A 定格遮断容量: AC250V 10kA			
適用回路・定格電圧 (50/60Hz)		1φ2W, 120V 1φ2W, 240V		1φ3W, 100/200V 3φ3W, 240V	
最大連続使用電圧 Uc (50/60Hz)		AC280V		AC280V	
試験クラス		JIS C 5381-1 クラス II / IEC61643-1 class II			
公称放電電流 In (8/20μs)	対地間	10kA		10kA	
	線間	3kA		3kA	
最大放電電流 Imax (8/20μs)	対地間	20kA		20kA	
	線間	6kA		6kA	
全放電電流 I total (8/20μs)		30kA		30kA	
350μs 電流 インパルス ※1	対地間	2kA		2kA	
直流動作電圧 ※2	対地間	470V±10%		470V±10%	
	線間	470V±10%		470V±10%	
電圧防護レベル Up	対地間	1,500V 以下		1,500V 以下	
	線間	1,500V 以下		1,500V 以下	
	N-対地間	—		—	

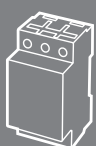
*1: 正極1回, 負極1回, 通電できる性能を示します。
 *2: CN51□はV1mA, CN52□はV3mAの値です。
 二種耐熱品の価格は別途お問合せください。

形式		CN5212-FKT	CN5212-FK	CN5232-FKT	CN5232-FK
警報端子台付	警報接点付	警報端子台付	警報接点付	警報端子台付	警報接点付
動作表示 (故障表示)		LED 表示 (正常時 赤色 LED 点灯)			
安全性		電流ヒューズおよび温度ヒューズによる分離機能内蔵			
使用環境条件		温度: -40 ~ 70°C, 相対湿度: 95% RH 以下, 結露, 氷結しないこと			
耐振動性		周波数 10 ~ 55Hz 複振幅 0.75mm (最大 44m/s²) 各方向 2 時間 (計 6 時間)			
耐衝撃性		196m/s² 各方向 2 回 (計 6 回)			
接続端子 / 接続電線		ねじ端子接続方式: M5 (充電部保護カバー付) 接続可能電線: 3.5 ~ 14mm², 最大丸形圧着端子幅: 12.4 (呼びサイズ JIS C 2805 R14-5), 締付けトルク: 2.0 ~ 2.5N・m			
外形寸法 (縦) × (横) × (高さ)		95 × 50 × 93mm			
希望小売価格 [円]		50,000	48,000	62,000	60,000
納期		○	○	○	○

○標準品 □準標準品 ●受注品

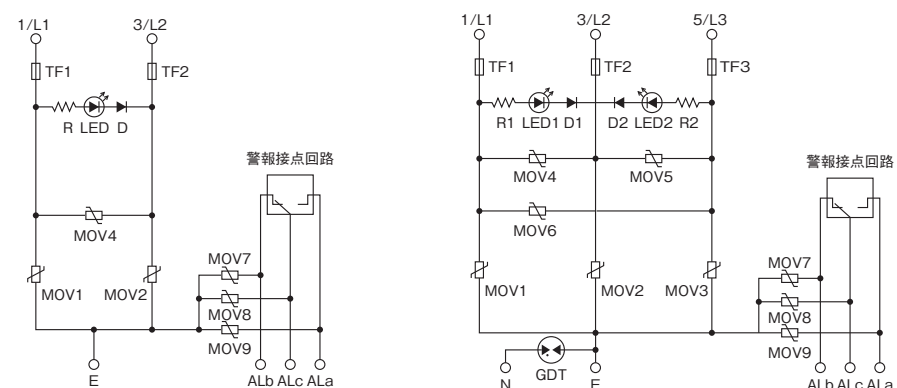
●警報接点回路仕様

警報接点	接点仕様	1c 接点
接点定格		AC220V: 1A, DC110V: 0.5A
端子構造		スクリューレス端子 (差込端子) M3.5 ねじ端子
接続電線		単線: φ 0.4 ~ φ 1.2mm 撚線: 0.3 ~ 0.75mm²
		単線: φ 1.6mm 撚線: 2mm²



内部構成図

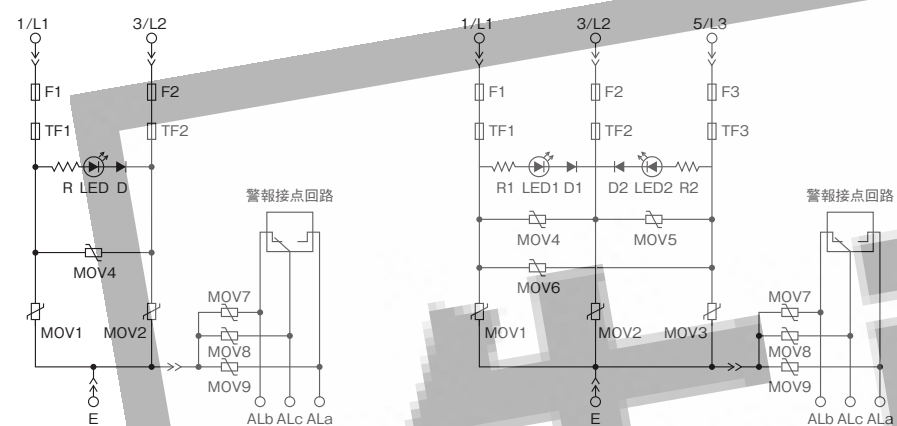
- CN5112-K, -KT
- CN5212-K, -KT
- CN5132-K, -KT
- CN5232-K, -KT
- CN5134-K, -KT
- CN5234-K, -KT



MOV1～3: 耐雷素子(接地間用)
 MOV4～6: 耐雷素子(線間用)
 MOV7～9: 耐雷素子(警報回路用)
 GDT: 耐雷素子(ガス入り放電管)
 F1～3: 分離器用ヒューズ
 TF1～3: 温度ヒューズ
 LED: 表示灯
 E: 接地端子
 N: N相端子
 ALb, ALc, ALa: 警報接点端子

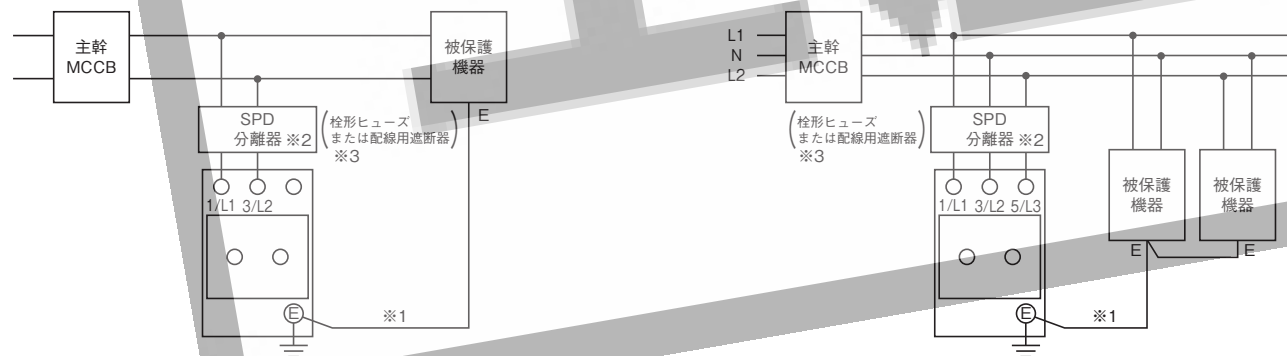
(N相端子はCN5134-K, CN5234-Kのみ装備)

- CN5212-FK, -FKT
- CN5232-FK, -FKT



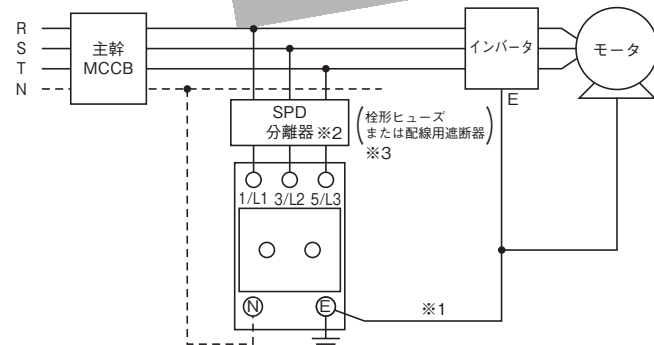
使用回路例

- 単相 (AC120/AC240V)



- 単相3線式 (AC100/200V)

- 三相 (AC240/440V)

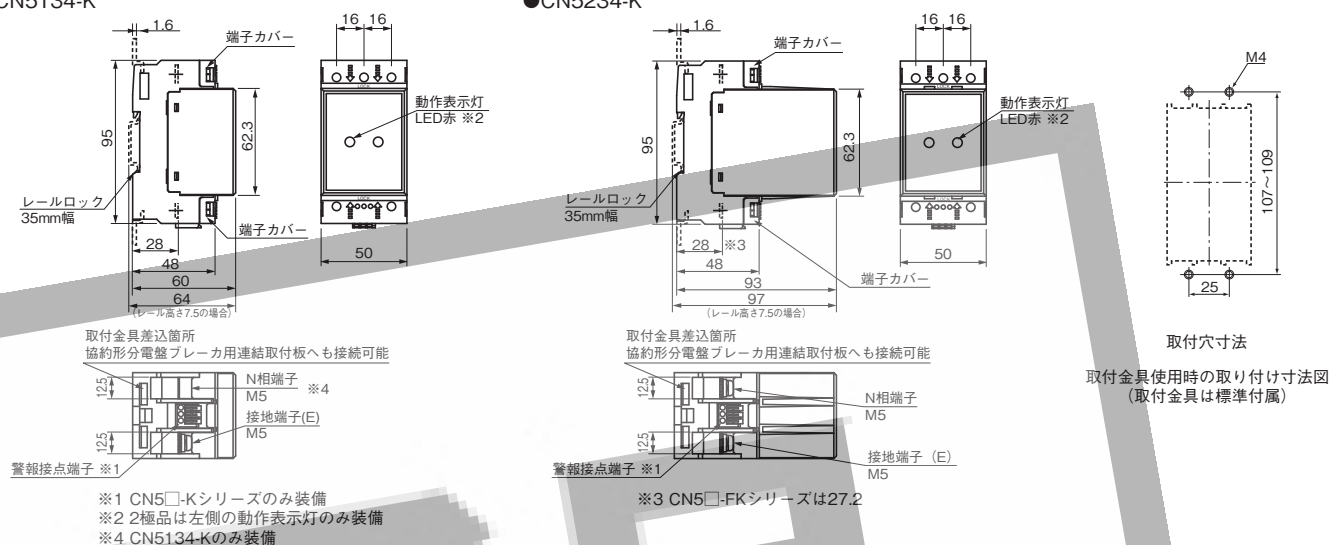


(N相端子はCN5□34およびCN5□34-K(T)のみ)

※1 最短距離で接続してください。
 ※2 SPD分離器内蔵品(CN5212-FK, CN5232-FK)は回路の短絡電流がAC250V, 10kA以下でご使用の場合は、不要です。
 ※3 二種耐熱SPDには、耐熱栓形ヒューズを必ずご使用下さい。

外形寸法図 警報接点付品 (単位: mm)

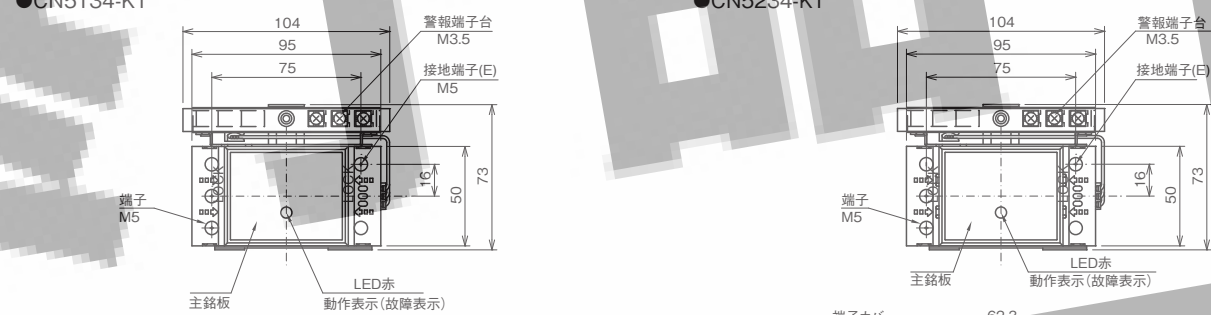
- CN5112-K
- CN5212-K
- CN5132-K
- CN5232-K
- CN5134-K
- CN5212-FK
- CN5232-FK
- CN5234-K



※1 CN5□-Kシリーズのみ装備
 ※2 2極品は左側の動作表示灯のみ装備
 ※4 CN5134-Kのみ装備

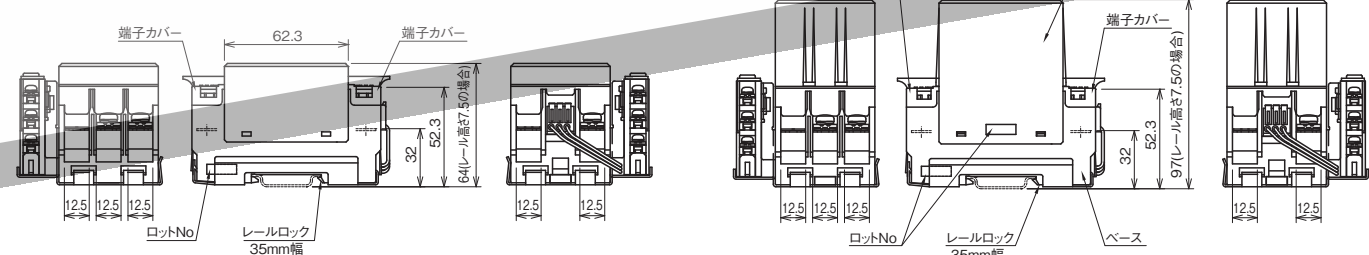
外形寸法図 警報端子台付品 (単位: mm)

- CN5112-KT
- CN5212-KT
- CN5132-KT
- CN5232-KT
- CN5134-KT



※ IEC35mm レール取付専用部品です。

- CN5212-FKT
- CN5232-FKT
- CN5234-KT



注意 ご使用に際して

- 必ず接地をしてください。SPDの接地線は、侵入する雷サージを速やかに機器や設備の外に分流させて大地に放流する役目があります。そのために、電源用SPDに使用する接地線は比較的大い(5.5mm²)電線で接地端子まで最短距離で配線することが大切です。尚、IEC規格では、電源用SPDの場合3mm²以上の電線を使用して最短距離(0.5m以下を推奨)で盤または装置の接地端子に接続するように規定されています。
- 機器や配線の耐圧試験、絶縁抵抗試験を行うときは、ヒューズ

- を取外すか、オートブレーカをOFFにして実施してください。誤るとSPDの破損または測定値エラーになります。
- SPD分離器内蔵品、CN52□-FKは回路の短絡電流がAC250V, 10kA以下の回路でご使用ください。回路の短絡電流がAC250V, 10kAを越える場所では一般形のSPDと上記のSPD分離器を組合わせご使用ください。
- 接地工事は、内線規定「接地線および接地極の共用の制限(1350-13)」項をよくご確認のうえ、施工をお願いします。
- SPD分離器の遮断容量選定は、電気設備技術基準第1章第3節第14条および解釈第1章第4節第37条をよくご確認のうえ、選定をお願いします。