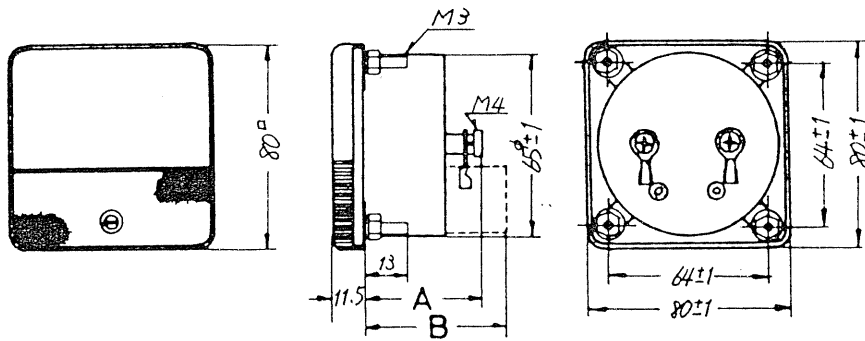


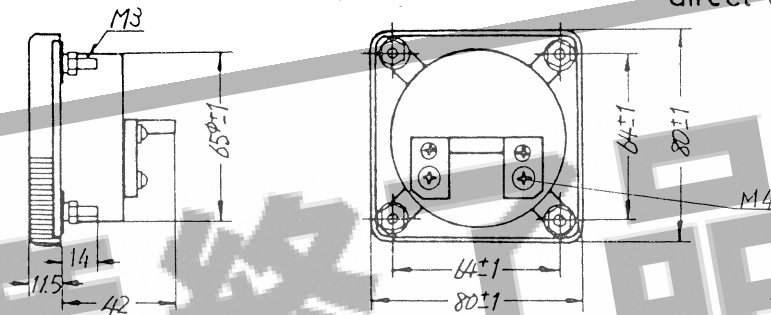
外形図
outline dimensions

単位: mm
unit

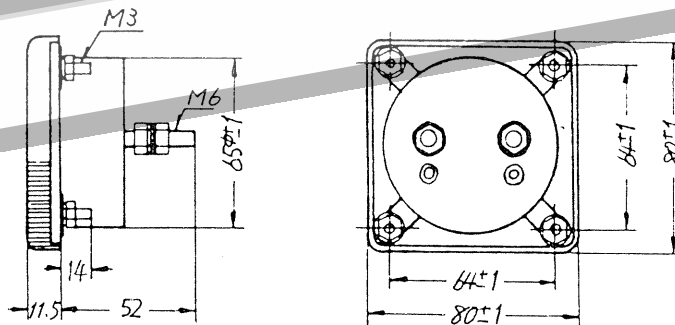


品名 Article	形式 Type	奥行寸法 Depth	備考 Note
直流電流計 D.C.-Ammeter	KSM-6A	34 mm	A
直流電圧計 D.C.-voltmeter	KSM-6A	34 mm	A
交流電流計 A.C.-Ammeter	KSS-6A	34 mm	A
交流電圧計 A.C.-voltmeter	KSS-6A	50 mm	B

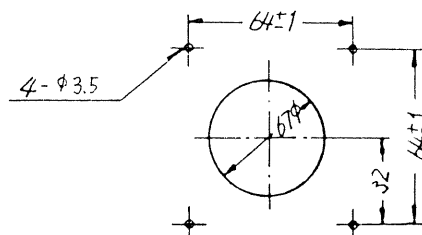
ただし KSM-6A における定格 0-15A, 0-20A, 0-30A 直接接続の場合
KSM-6A in rated of 0-15A, 0-20A, 0-30A with the direct connection



KSS-6A における定格 0-30A, 0-30-60A 直接接続の場合
KSS-6A in rated of 0-30A, 0-30-60A with the direct connection



穴明寸法
Mounting hole dimensions on panel



	DATE	NAME	品名 (Article) Meter outline dimension
DRAWN	50-4-20	大橋	形式 (Type) KSM-6A, KSS-6A
CHECKED			
REVISIONS			Fuji Electric Co., Ltd.