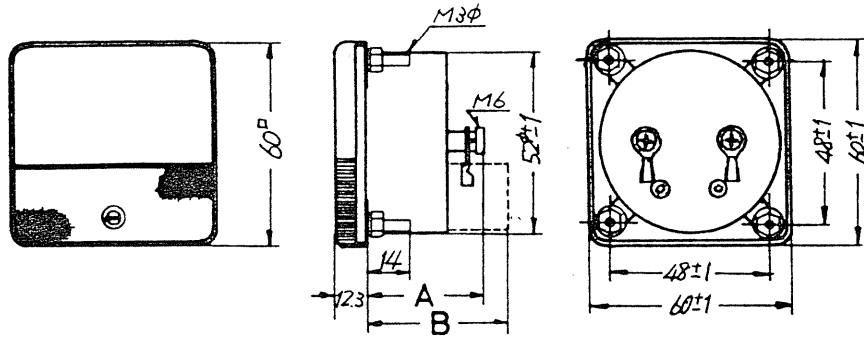


外形図
outline dimensions

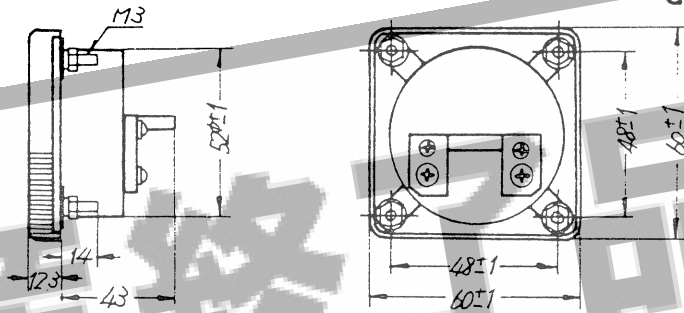
単位：mm
unit



品名 Article	形式 Type	奥行寸法 Depth	備考 Note
直流電流計 D.C.-Ammeter	KSM-7A	43 mm	A
直流電圧計 D.C.-Voltmeter	KSM-7A	43 mm	A
交流電流計 A.C.-Ammeter	KSS-7A	43 mm	A
交流電圧計 A.C.-Voltmeter	KSS-7A	52 mm	B

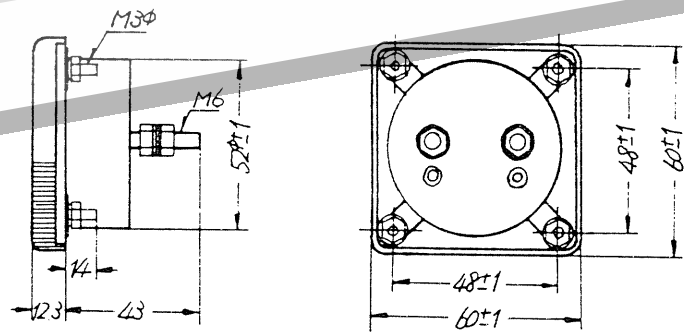
ただし KSM-7A における定格 0-15A, 0-20A,
KSM-7A in rated of 0-15A, 0-20A,

直接接続の場合
with the
direct connection

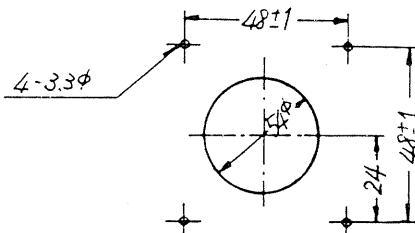


KSS-7A における定格 0-20A, 0-20-40A
KSS-7A in rated of 0-20A, 0-20-40A

直接接続の場合
with the
direct connection



穴明寸法図
Mounting hole dimensions on panel



REVISIONS	DATE	NAME	品名 (Article) Meter outline dimension
DRAWN			形式 (Type) KSM-7A, KSS-7A
CHECKED			
			Fuji Electric Co., Ltd.